



CBX250 TWISTER

CBX250
(06/07/08)

CATÁLOGO DE PEÇAS
PARTS CATALOGUE
CATALOGO DE PIEZAS

3

Moto Honda da Amazônia Ltda. – 2007

ÍNDICE	INDEX	INDICE	
INSTRUÇÕES	INSTRUCTIONS	INSTRUCIONES	1
GRUPO DO MOTOR	ENGINE GROUP	GRUPO DE MOTOR	2
GRUPO DO CHASSI	FRAME GROUP	GRUPO DE BASTIDOR	3
ÍNDICE DE NÚMERO DE PEÇAS	PART NUMBER INDEX	INDICE DEL NUMERO DE LA PIEZA	4

Catálogo de Peças
00X1B-KPF-008
Atualizado com:
NP 13KPF1B3
Nº 011/ 012/ 013
Agosto-2007
6HS



***NH-1* Preto**



***NH-411M* Prata Force Metálica**



***R-306C* Vermelho Guaraná Candy**

Modelo 2006



***R-306C* Vermelho Guaraná Candy**



***NH-1* Preto**



***NH-411M* Prata Force Metálica**



***Y-198* Amarelo Topázio**

Modelo 2007



***R-206* Vermelho Maceio**



***NH-1* Preto**



***NH-455M* Prata Lumiar Metálica**



***Y-198* Amarelo Topázio**

Modelo 2008

Instruções para o Uso do Catálogo de Peças

- **Este Catálogo de Peças descreve todas as peças de reposição, bem como o tempo de mão-de-obra (T.M.O.) para o modelo CBX250.**
 - Este Catálogo de Peças foi elaborado com base nas últimas informações disponíveis até 31 de Agosto de 2007.
- Especifique sempre o Nº completo da peça quando for efetuar um pedido de peças.
 - Verifique sempre o número, modelo, tipo, série, cor, marca, tamanho, que se fizer necessário antes de fazer o pedido de peças.
 - Observe sempre que as ilustrações permitem localizar uma determinada parte do chassi ou do motor, podendo diferenciar da sua forma original.
- Quando forem efetuadas modificações ou adições no Catálogo de Peças, as páginas a serem substituídas ou adicionadas serão publicadas no momento apropriado acompanhadas de uma página de instruções para atualização.
- Periodicamente serão emitidas Notícias de Peças para que seja atualizado temporariamente o Catálogo de Peças até que seja publicada a Atualização definitiva do Catálogo.
- **Recomendamos ao Concessionário que mantenha seu Catálogo de Peças atualizado, observando com atenção a página de instruções para atualização.**

Índice

- Instruções para o Uso do Catálogo de Peças 1
- Como Localizar as Informações sobre as Peças 2
- Estrutura do Catálogo de Peças 3
- Quando Utilizar as Peças 4
- Abreviaturas Utilizadas neste Catálogo de Peças 4
- Como Localizar o Bloco de Peças e os Números de Série 5
- Localização da Etiqueta de Cores 5
- Modelos, Códigos de Área e Números de Série Aplicáveis 6
- Etiqueta de Cores 7
- Tabela de Cores 8
- Composição do Número de Identificação do Veículo (V.I.N.) 14
- Aplicação de Mangueiras de Combustível, Aplicações Gerais, Mangueira de Vinil 15
- Composição do Número de Identificação das Mangueiras 17
- Instruções para o Uso do Tempo Padrão de Mão-de-Obra T.M.O. 18
- Índice Ilustrado - Grupo do Motor 67
- Índice Ilustrado - Grupo do Chassi 69
- Índice Número de Peças 222

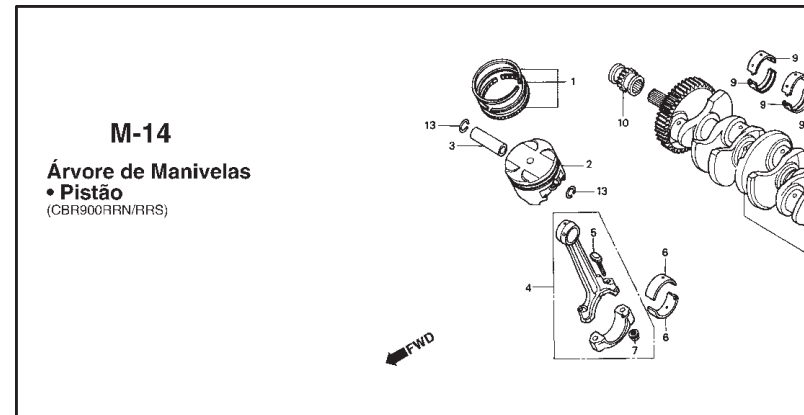
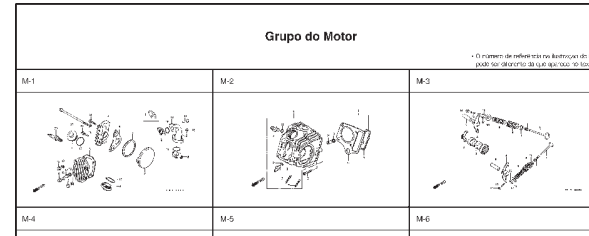
Como Localizar as Informações sobre as Peças

B Referência com o Índice Número de Peças

ÍNDICE DE NÚMERO DE PEÇAS

Nº da Peça	Nº do bloco	Nº da Peça	Nº do bloco	Nº da Peça	Nº do bloco	Nº da Peça	Nº do bloco
06000							
		13013-ZE2-014	M-8	15520-ZB2-003	C-5.17	16223-ZA0-700	M-13
		13101-ZE2-000	M-8	15520-ZB2-003	C-5.18	16223-ZA0-700	M-13.1
06165-ZE2-000	M-3	13101-ZE2-010	M-8	15520-ZB2-003	C-5.19	16223-ZA0-800	M-13
061A1-ZE2-700	C-4	13101-ZE2-810	M-8	15520-ZB2-003	C-5.2	16223-ZA0-800	M-13.1
06550-ZB4-630	C-16	13101-ZE2-811	M-8	15520-ZB2-003	C-5.3	16252-ZA1-000	C-8
06710-ZB4-000	C-18	13102-ZE2-000	M-8	15520-ZB2-003	C-5.4	16260-ZE2-700	M-13
06710-ZB4-800	C-20	13102-ZE2-010	M-8	15520-ZB2-003	C-5.5	16260-ZE2-720	M-13
06810-ZB4-800	C-21	13102-ZE2-810	M-8	15520-ZB2-003	C-5.6	16260-ZE2-721	M-13
		13102-ZE2-811	M-8	15520-ZB2-003	C-5.7	16260-ZE2-722	M-13
11000							
		13103-ZE2-000	M-8	15520-ZB2-003	C-5.8	16261-ZE2-700	M-13
11300-ZE2-700	M-3	13103-ZE2-010	M-8	15520-ZB2-003	C-5.9	16261-ZE2-701	M-13
11315-ZE2-700	M-3	13103-ZE2-810	M-8	15520-ZE2-003	M-10	16261-ZE2-702	M-13
11381-ZE2-000	C-4	13103-ZE2-811	M-8	15620-ZE2-700	M-3	16262-ZE2-710	M-13
11381-ZE2-000	M-3	13104-ZE2-000	M-8	15721-ZB4-000	C-9	16262-ZE2-711	M-13
11381-ZE2-800	M-3	13104-ZE2-010	M-8			16263-ZA0-000	M-13
		13104-ZE2-810	M-8	16000		16264-ZE2-700	M-13
		13104-ZE2-811	M-8	16010-ZA0-931	M-13	16264-ZE2-701	M-13
		13104-ZE2-812	M-8	16010-ZE2-811	M-13.1	16268-893-000	C-8
12000							
120A0-ZE2-811	M-2	13111-ZE2-000	M-8	16010-ZE2-812	M-13.1	16268-ZE2-720	M-13
120A0-ZE2-812	M-2	13200-ZE2-000	M-8	16011-ZA0-931	M-13	16268-ZE2-721	M-13
120A0-ZE2-813	M-2	13200-ZE2-305	M-8	16011-ZA0-931	M-13.1	16269-ZA0-700	M-13
120A0-ZE2-820	M-2	13310-ZE2-701	M-7	16013-ZA0-931	M-13	16269-ZA0-800	M-13

A Referência com o Índice Ilustrado



Item de serviço	T.M.O.	Ref. Nº	Nº da peça	Descrição	Qtd.					
					CBR900	RRN	RRP	RRR	RSS	RRT
Jogo de Anéis, Pistão	6,8	1	13011-MT4-315	Jogo de Anéis, Pistão (RIKEN)	4	4	4	4	-	-
(Adicione 0,2 por Unidade)			13031-MT1-315	Jogo de Anéis, Pistão (D,50)	(4)	(4)	(4)	(4)	-	-
• Pistão			13031-MW0-305	Jogo de Anéis, Pistão (1,00)	(4)	(4)	(4)	(4)	-	-
(Adicione 0,2 por Unidade)					-	(4)	-	-	-	-
Pino, Pistão	6,7				-	(4)	-	-	-	-
Bola, Comp.	7,1				-	(4)	-	-	-	-
(Adicione 0,4 por Unidade)					-	(4)	-	-	-	-
Rolamento da Biela	5,8	2	13101-MW0-000	Pistão	4	-	-	-	-	-
(Adicione 0,3 por Unidade)					-	-	-	-	-	-
Árvore de Manivelas	7,9				-	-	-	-	-	-
Rolamento, Árvore de Manivelas	7,2				-	-	-	-	-	-
(Um ou Todos)			13101-MW0-760	Pistão	4	-	-	-	-	-
Engrenagem, Distribuição	2,2		13101-MW0-750	Pistão	-	4	-	-	-	-
Rolamento de Esferas, 28 x 41 x 21	6,0				-	-	-	-	-	-
			13101-MAE-000	Pistão	-	4	4	-	-	-
					-	-	4	4	-	-
					-	-	-	4	-	-

Estrutura do Catálogo de Peças



Diagram illustrating the structure of a catalog entry for a headlight assembly (Farol). The diagram shows a motorcycle headlight assembly with numbered callouts (1-11) pointing to various components. A dashed line indicates a break in the assembly. A 'FWD' arrow points to the front of the assembly.

Item de serviço	T.M.O.	Ref. Nº	Nº da peça	Descrição	Qtd. CBR900	Nº de série
					RRN RRP RRR RRS RRT RRV	
Unidade Farol	05	1	33101-MNE-601	Unidade Farol "NH-285" Cinza	- 1 - - -	2351169
* Lâmpada Lanterna						

Item de serviço	T.M.O.	Ref. Nº	Nº da peça	Descrição	Qtd. CBR900	Nº de série	Nota
					RRN RRP RRR RRS RRT RRV		
Unidade Farol	05	1	33101-MNE-601	Unidade Farol "NH-285" Cinza	- 1 - - -	2351169	
• Lâmpada Lanterna					- 1 - - -	2351712	
Lâmpada	01				- 1 - - -	2351712	
• Lâmpada Farol	01				- 1 - - -	2351712	
					- 1 - - -	2351309	
					- 1 - - -	2351434	
					- 1 - - -	2353003	
					- 1 - - -	CB5500199	
					- 1 - - -	SM5000399	
					- 1 - - -	2351190	
					- 1 - - -	2351713	

- ① Número do Bloco
- ② Nome do Bloco
- ③ Item de Serviço Tempo de Mão-de-Obra (T.M.O.)
- ④ Número de Referência (Os Números descritos entre parênteses indicam que continua da página anterior)
- ⑤ Número da Peça
- ⑥ Descrição
- ⑦ Código de Cores HONDA

- ⑧ Conjuntos
 - As peças cujas figuras estejam delimitadas por linhas interrompidas são disponíveis em conjunto completo. (As peças componentes do conjunto também são comercializadas individualmente).
- ⑨ Descrição de Cores

- ⑩ Observação
 - As observações que aparecem entre parênteses devem ser atentas.

- ⑪ Quantidade Utilizada na Motocicleta
 - Quando aparecem entre parênteses indicam peças opcionais. Quando indicadas com a letra "N" deve-se utilizar a quantidade que for necessária.

- ⑫ Número de Série

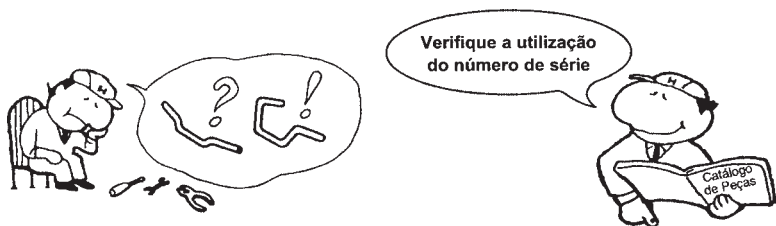
- ⑬ Nota

- ⑭
 - Peças circundadas por uma linha pontilhada estão incluídas em blocos diferentes.

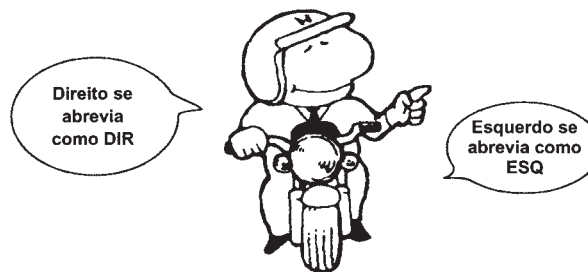
- ⑮
 - A flecha vazada indica o Nº do bloco para as peças circundadas por uma linha pontilhada .

- ⑯
 - A flecha sólida indica o Nº do bloco em que a peça está relacionada.

Quando Utilizar as Peças



Abreviaturas Utilizadas no Catálogo de Peças



1

Ref. Nº	Nº da peça	Descrição	Qtd.						Nº de série
			RRN	RRP	RRR	RRS	RRT	RRV	
1	33101-MAE-601	Unidade Farol "NH-285" Cinza.....	-	-	1	-	-	-	2351159
			-	-	1	-	-	-	2351712
	33101-MAE-612	Unidade Farol "NH-283" Cinza..... (Precaução Durante a Instalação).....	-	-	1	-	-	-	2351309
			-	-	1	-	-	-	2351434
			-	-	1	-	-	-	2350300
			-	-	1	-	-	-	0M300138
	33101-MAE-671	Unidade Farol "NH-1" Preto.....	-	-	1	-	-	-	3V300366
			-	-	1	-	-	-	2351160
	33101-MAE-691	Unidade Farol.....	-	-	1	-	-	-	2351713
	33101-MAE-602	Unidade Farol.....	-	-	1	-	-	-	2351713
			-	-	1	1	-	-	

O número de Série foi utilizado desde o modelo inicial

Quando a numeração do Chassi aparece do lado esquerdo da coluna significa que a utilização da peça se aplica a partir deste número do chassi (2351160)

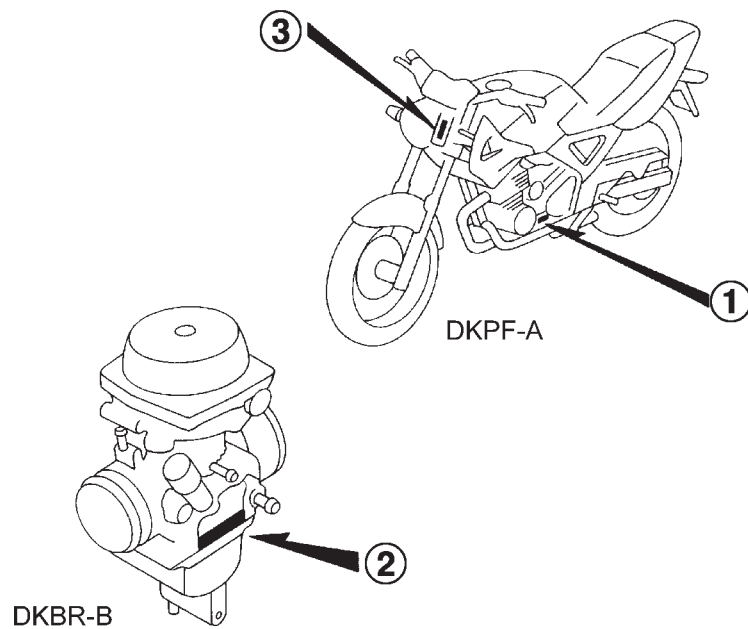
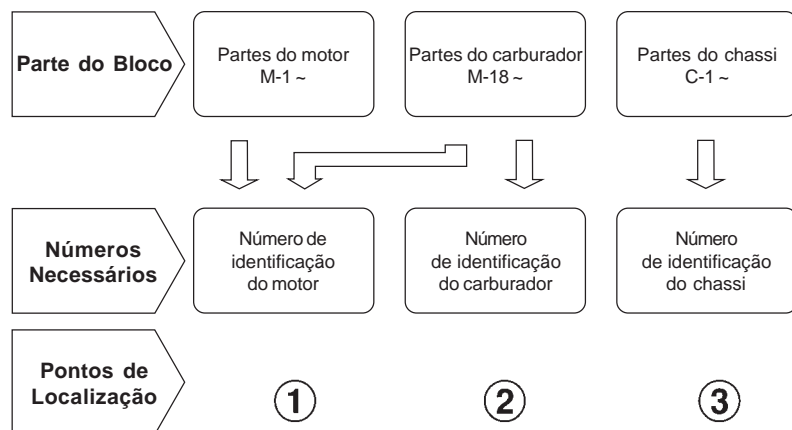
Quando a numeração do Chassi aparece do lado direito da coluna significa que a utilização da peça se aplica até este número do chassi (2351159)

* "Esq" e "Dir" na descrição de uma peça significa o lado Esquerdo e o lado Direito considerando-se que esteja sobre o assento da motocicleta.

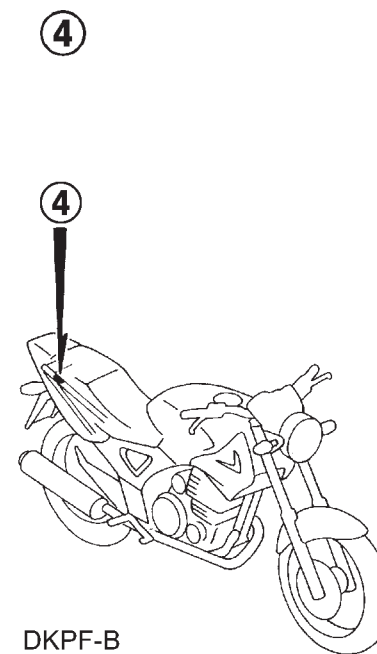
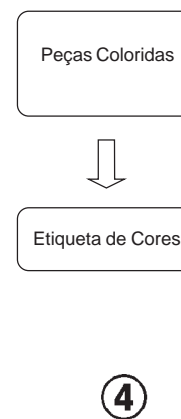
• No Catálogo de peças utilizam-se as seguintes abreviaturas:

Conj.	Conjunto
Comp.	Completo
Dir.	Direito
Esq.	Esquerdo
STD.	Standard
MM.	Milímetro
G.	Gramas
D (22D)	Dente (22 dentes)
A.	Ampère
V.	Volt
W.	Watt
C.A.	Corrente Alternada
C.C.	Corrente Contínua
ADM.	Admissão
ESC.	Escape
DIANT.	Dianteira
TRAS.	Traseira
SEX.	Sextavado
LAT.	Lateral
TRANS.	Transmissão
SEX.	Sextavado
PRIM.	Primário
SEC.	Secundário
MPH.	Milhas por Hora
KPH.	Quilômetro por Hora
L.E.D.	Diodo Emissor de Luz
C.D.I.	Unidade Descarga Capacitiva
1LA.	República Dominicana, El Salvador Venezuela, Guatemala, Guiana (Mercosul: Argentina, Paraguai, Uruguai)
2LA.	Colômbia, México
AR.	Argentina
M.	Motor de Partida

Como Localizar o Bloco de Peças e os Números de Série



Localização da Etiqueta de Cores



Modelo, Código de Área e Números de Série Aplicáveis

O Modelo, Código de Área, Tipo e os Números de Identificações podem ser identificados conforme tabela abaixo.

Modelo	Código de Área	Tipo	Nº de Identificação do Motor	Nº de Identificação do Chassi	Nº de Identificação do Carburador
CBX250e	BR	Brasil	MC35E-6000001~	9C2MC35006R000001~	VEA2K A
	2LA	América Latina	MC35E-6200001~	9C2MC35006R200001~	VEA2J A
	3LA	América Latina	MC35E-6300001~	9C2MC35006R300001~	VEA2K A
CBX250r	BR	Brasil	MC35E-7000001~	9C2MC35007R000001~	VEA2H A
	2LA	América Latina	MC35E-7200001~	9C2MC35007R200001~	VEA2K A
	3LA	América Latina	MC35E-7300001~	9C2MC35007R300001~	VEA2J A
CBX250s	BR	Brasil	MC35E-8000001~	9C2MC35008R000001~	VEA2H A
	2LA	América Latina	MC35E-8200001~	9C2MC350*8R200001~	VEA2K A
	3LA	América Latina	MC35E-8300001~	9C2MC35008R300001~	VEA2J A

* Para identificação do número do carburador/corpo do acelerador, somente a parte sublinhada deverá ser usada para registro.

VEA2A B KC ア

Tabela de Seleção para Identificar as Chaves

Tipo	Número da chave
1	A**, B**
2	C**, D**

*: 0, 1, 2, 3, 4, 5, 6, 7, 8 ou 9

Etiqueta de Cores

- Ao solicitar as peças, verifique o nome, a cor principal e o código observando a "ETIQUETA DE CORES" na motocicleta.
- Ao solicitar as peças coloridas, utilize a Tabela de Cores conforme instruções de utilização do Catálogo de Peças.

		Modelo		VFR800FIW			
				Prata Sparking Metálica	Preto Mute Metálico	Nº de identificação do Bloco	Nº de ref.
COR CÓDIGO	Nº	Cor Principal	Código de Cor	NH295	NH359		
		R-157	R157	Nome das Peças Coloridas	Nº Peça Básico		
	1						
	2						
	3						
	4						
	5						
	6						
	7						
	8						
	9						
	10						
	11						
	12						
	13						

1

Tabela de Cores

• Ao solicitar as peças coloridas consulte a tabela abaixo, verifique a cor principal da motocicleta e utilize o número de peça básico acionando o código de cor relativo.

CBX250 (CBX250₀) BR

N°	Modelo		CBX250 ₀				
	Cor Principal		Vermelho Guaraná Candy	Preto	Prata Force Metálica	N° de identificação do Bloco	N° de ref.
	Código de Cor		R-306C	NH-1	NH-411M		
	Nome das Peças Coloridas	N° Peça Básico					
1	Tampa, Lateral Esquerda	83640-KPF-901	ZB	ZB	ZB	C-15	4
2	Tampa, Lateral Direita	83540-KPF-901	ZB	ZB	ZB	C-15	1
3	Rabeta, Lateral Esquerda	77220-KPF-960	ZA	ZB	ZC	C-14	12
4	Rabeta, Lateral Direita	77210-KPF-960	ZA	ZB	ZC	C-14	11
5	Rabeta, Tampa Central	77235-KPF-960	ZC	ZA	ZB	C-14	14
6	Pára-Lama Dianteiro, Comp.	61100-KPF-910	ZJ	ZB	ZE	C-7	3
7	Suporte, Superior Guidão	53131-KBB-950	ZC	ZC	ZC	C-5	19
8	Emblema, HONDA	77227-KRM-B30	-	-	ZA	C-32	7
9	Emblema, HONDA	77227-KRM-760	ZA	ZA	-	C-32	7
10	Emblema, Esquerdo Tanque Combustível	17514-KPF-750	-	ZB	ZC	C-32	2
11	Emblema, Esquerdo Tanque Combustível	17514-KPF-960	ZA	-	-	C-32	2
12	Emblema, Esquerdo Carenagem	64226-KPF-960	ZA	ZB	ZC	C-32	6
13	Emblema, Direito Tanque Combustível	17513-KPF-750	-	ZB	ZC	C-32	1
14	Emblema, Direito Tanque Combustível	17513-KPF-960	ZA	-	-	C-32	1
15	Emblema, Lateral Rabeta	77213-KPF-960	ZA	ZB	ZC	C-32	7
16	Emblema, Carenagem	64225-KPF-960	ZA	ZB	ZC	C-32	5
17	Painel Comp., Freio Traseiro	43100-KPF-900	ZB	ZB	ZB	C-11	2
18	Carenagem, Esquerda	64310-KPF-960	ZA	ZB	ZC	C-13	16
19	Carenagem, Direita	64210-KPF-960	ZA	ZB	ZC	C-13	14
20	Tanque, Combustível	17520-KPF-960	ZA	ZB	ZC	C-13	8

Tabela de Cores

- Ao solicitar as peças coloridas consulte a tabela abaixo, verifique a cor principal da motocicleta e utilize o número de peça básico acionando o código de cor relativo.

CBX250 (CBX250₆) 2LA,3LA

Nº	Modelo		CBX250 ₆				
	Cor Principal		Vermelho Guaraná Candy	Preto	Prata Force Metálica	Nº de identificação do Bloco	Nº de ref.
	Código de Cor		R-306C	NH-1	NH-411M		
	Nome das Peças Coloridas	Nº Peça Básico					
1	Tampa, Lateral Esquerda	83640-KPF-901	ZB	ZB	ZB	C-15	4
2	Tampa, Lateral Direita	83540-KPF-901	ZB	ZB	ZB	C-15	1
3	Rabeta, Lateral Esquerda	77220-KPF-960	ZA	ZB	ZC	C-14	12
4	Rabeta, Lateral Direita	77210-KPF-960	ZA	ZB	ZC	C-14	11
5	Rabeta, Tampa Central	77235-KPF-960	ZC	ZA	ZB	C-14	14
6	Pára-Lama Dianteiro, Comp.	61100-KPF-910	ZJ	ZB	ZE	C-7	3
7	Suporte, Superior Guidão	53131-KBB-950	ZC	ZC	ZC	C-5	19
8	Etiqueta, Cor	87565-KPF-740	ZA	ZB	ZC	C-31	6
9	Emblema, HONDA	77227-KRM-B30	-	-	ZA	C-32	7
10	Emblema, HONDA	77227-KRM-760	ZA	ZA	-	C-32	7
11	Emblema, Esquerdo Tanque Combustível	17514-KPF-750	-	ZB	ZC	C-32	2
12	Emblema, Esquerdo Tanque Combustível	17514-KPF-960	ZA	-	-	C-32	2
13	Emblema, Esquerdo Carenagem	64226-KPF-960	ZA	ZB	ZC	C-32	6
14	Emblema, Direito Tanque Combustível	17513-KPF-750	-	ZB	ZC	C-32	1
15	Emblema, Direito Tanque Combustível	17513-KPF-960	ZA	-	-	C-32	1
16	Emblema, Lateral Rabeta	77213-KPF-960	ZA	ZB	ZC	C-32	7
17	Emblema, Carenagem	64225-KPF-960	ZA	ZB	ZC	C-32	5
18	Painel Comp., Freio Traseiro	43100-KPF-900	ZB	ZB	ZB	C-11	2
19	Carenagem, Esquerda	64310-KPF-960	ZA	ZB	ZC	C-13	16
20	Carenagem, Direita	64210-KPF-960	ZA	ZB	ZC	C-13	14
21	Tanque, Combustível	17520-KPF-960	ZA	ZB	ZC	C-13	8

Tabela de Cores

• Ao solicitar as peças coloridas consulte a tabela abaixo, verifique a cor principal da motocicleta e utilize o número de peça básico acionando o código de cor relativo.

CBX250 (CBX2507) BR

Nº	Modelo		CBX2507					
	Cor Principal		Vermelho Guaraná Candy	Preto	Prata Force Metálica	Amarelo Topázio	Nº de identificação do Bloco	Nº de ref.
	Código de Cor		R-306C	NH-1	NH-411M	Y-198		
	Nome das Peças Coloridas	Nº Peça Básico						
1	Tampa, Lateral Esquerda	83640-KPF-901	ZB	ZB	ZB	ZB	C-15	4
2	Tampa, Lateral Direita	83540-KPF-901	ZB	ZB	ZB	ZB	C-15	1
3	Rabeta, Lateral Esquerda	77220-KPF-630	ZC	ZA	ZB	ZD	C-14	12
4	Rabeta, Lateral Direita	77210-KPF-630	ZC	ZA	ZB	ZD	C-14	11
5	Rabeta, Tampa Central	77235-KPF-630	ZC	ZA	ZB	ZD	C-14	14
6	Pára-Lama Dianteiro, Comp.	61100-KPF-910	ZJ	ZB	ZE	ZK	C-7	3
7	Suporte, Superior Guidão	53131-KBB-950	ZC	ZC	ZC	ZC	C-5	19
8	Emblema A, Carenagem Esquerda	64226-KPF-630	ZA	ZB	ZC	ZD	C-32-1	6
9	Emblema A, Carenagem Direita	64225-KPF-630	ZA	ZB	ZC	ZD	C-32-1	5
10	Emblema B, Carenagem Direita	64230-KPF-630	ZA	ZB	ZC	ZD	C-32-1	7
11	Emblema, HONDA	77227-KRM-B30	-	-	ZA	ZA	C-32-1	10
12	Emblema, HONDA	77227-KRM-760	ZA	ZA	-	-	C-32-1	10
13	Emblema, Esquerdo Tanque Combustível	17514-KPF-630	-	-	-	ZA	C-32-1	2
14	Emblema, Esquerdo Tanque Combustível	17514-KPF-750	-	ZB	ZC	-	C-32-1	2
15	Emblema, Esquerdo Tanque Combustível	17514-KPF-960	ZA	-	-	-	C-32-1	2
16	Emblema, Direito Tanque Combustível	17513-KPF-630	-	-	-	ZA	C-32-1	1
17	Emblema, Direito Tanque Combustível	17513-KPF-750	-	ZB	ZC	-	C-32-1	1
18	Emblema, Direito Tanque Combustível	17513-KPF-960	ZA	-	-	-	C-32-1	1
19	Emblema, Lateral Rabeta	77213-KPF-630	-	-	-	ZA	C-32-1	9
20	Emblema, Lateral Rabeta	77213-KPF-960	ZA	ZB	ZC	-	C-32-1	9
21	Emblema B, Esquerdo Carenagem	64231-KPF-630	ZA	ZB	ZC	ZD	C-32-1	8
22	Painel Comp., Freio Traseiro	43100-KPF-900	ZB	ZB	ZB	ZB	C-11	2
23	Carenagem, Esquerda	64310-KPF-630	ZA	ZB	ZC	ZD	C-13	16
24	Carenagem, Direita	64210-KPF-630	ZA	ZB	ZC	ZD	C-13	14
25	Faixa, Esquerda Tanque Combustível	17522-KPF-630	ZA	ZB	ZC	ZD	C-32-1	4
26	Faixa, Direita Tanque Combustível	17521-KPF-630	ZA	ZB	ZC	ZD	C-32-1	3
27	Tanque, Combustível	17520-KPF-630	ZA	ZB	ZC	ZD	C-13	8

Tabela de Cores

- Ao solicitar as peças coloridas consulte a tabela abaixo, verifique a cor principal da motocicleta e utilize o número de peça básico acionando o código de cor relativo.

CBX250 (CBX250⁷) 2LA, 3LA

Nº	Modelo		CBX250 ⁷				Nº de identificação do Bloco	Nº de ref.
	Cor Principal		Vermelho Guaraná Candy	Preto	Prata Force Metálica	Amarelo Topázio		
	Código de Cor		R-306C	NH-1	NH-411M	Y-198		
	Nome das Peças Coloridas	Nº Peça Básico						
1	Tampa, Lateral Esquerda	83640-KPF-901	ZB	ZB	ZB	ZB	C-15	4
2	Tampa, Lateral Direita	83540-KPF-901	ZB	ZB	ZB	ZB	C-15	1
3	Rabeta, Lateral Esquerda	77220-KPF-630	ZC	ZA	ZB	ZD	C-14	12
4	Rabeta, Lateral Direita	77210-KPF-630	ZC	ZA	ZB	ZD	C-14	11
5	Rabeta, Tampa Central	77235-KPF-630	ZC	ZA	ZB	ZD	C-14	14
6	Pára-Lama Dianteiro, Comp.	61100-KPF-910	ZJ	ZB	ZE	ZK	C-7	3
7	Suporte, Superior Guidão	53131-KBB-950	ZC	ZC	ZC	ZC	C-5	19
8	Emblema A, Carenagem Esquerda	64226-KPF-630	ZA	ZB	ZC	ZD	C-32-1	6
9	Emblema A, Carenagem Direita	64225-KPF-630	ZA	ZB	ZC	ZD	C-32-1	5
10	Emblema B, Carenagem Direita	64230-KPF-630	ZA	ZB	ZC	ZD	C-32-1	7
11	Emblema, HONDA	77227-KRM-B30	-	-	ZA	ZA	C-32-1	10
12	Emblema, HONDA	77227-KRM-760	ZA	ZA	-	-	C-32-1	10
13	Emblema, Esquerdo Tanque Combustível	17514-KPF-630	-	-	-	ZA	C-32-1	2
14	Emblema, Esquerdo Tanque Combustível	17514-KPF-750	-	ZB	ZC	-	C-32-1	2
15	Emblema, Esquerdo Tanque Combustível	17514-KPF-960	ZA	-	-	-	C-32-1	2
16	Emblema, Direito Tanque Combustível	17513-KPF-630	-	-	-	ZA	C-32-1	1
17	Emblema, Direito Tanque Combustível	17513-KPF-750	-	ZB	ZC	-	C-32-1	1
18	Emblema, Direito Tanque Combustível	17513-KPF-960	ZA	-	-	-	C-32-1	1
19	Emblema, Lateral Rabeta	77213-KPF-630	-	-	-	ZA	C-32-1	9
20	Emblema, Lateral Rabeta	77213-KPF-960	ZA	ZB	ZC	-	C-32-1	9
21	Emblema B, Esquerdo Carenagem	64231-KPF-630	ZA	ZB	ZC	ZD	C-32-1	8
22	Painel Comp., Freio Traseiro	43100-KPF-900	ZB	ZB	ZB	ZB	C-11	2
23	Carenagem, Esquerda	64310-KPF-630	ZA	ZB	ZC	ZD	C-13	16
24	Carenagem, Direita	64210-KPF-630	ZA	ZB	ZC	ZD	C-13	14
25	Faixa, Esquerda Tanque Combustível	17522-KPF-630	ZA	ZB	ZC	ZD	C-32-1	4
26	Faixa, Direita Tanque Combustível	17521-KPF-630	ZA	ZB	ZC	ZD	C-32-1	3
27	Tanque, Combustível	17520-KPF-630	ZA	ZB	ZC	ZD	C-13	8

Tabela de Cores

• Ao solicitar as peças coloridas consulte a tabela abaixo, verifique a cor principal da motocicleta e utilize o número de peça básico acionando o código de cor relativo.

CBX250 (CBX250s) BR

N°	Modelo		CBX250s					
	Cor Principal		Vermelho Maceio	Preto	Prata Lumiar Metálica	Amarelo Topázio	N° de identificação do Bloco	N° de ref.
	Código de Cor		R-206	NH-1	NH-455M	Y-198		
	Nome das Peças Coloridas	N° Peça Básico						
1	Tampa, Lateral Esquerda	83640-KPF-901	ZB	ZB	ZB	ZB	C-15	4
2	Tampa, Lateral Direita	83540-KPF-901	ZB	ZB	ZB	ZB	C-15	1
3	Rabeta, Lateral Esquerda	77220-KPF-B10	ZA	ZB	ZC	ZD	C-14	12
4	Rabeta, Lateral Direita	77210-KPF-B10	ZA	ZB	ZC	ZD	C-14	11
5	Rabeta, Tampa Central	77235-KPF-B10	ZB	-	ZA	-	C-14	14
6	Rabeta, Tampa Central	77235-KPF-630	-	ZA	-	ZD	C-14	14
7	Pára-Lama Dianteiro, Comp.	61100-KPF-910	ZM	ZB	ZL	ZK	C-7	6
8	Suporte, Superior Guidão	53131-KBB-950	ZC	ZC	ZC	ZC	C-5	19
9	Emblema A, Carenagem Esquerda	64226-KPF-B10	ZA	ZB	ZC	ZD	C-32-2	6
10	Emblema A, Carenagem Direita	64225-KPF-B10	ZA	ZB	ZC	ZD	C-32-2	5
11	Emblema B, Carenagem Esquerda	64231-KPF-B10	ZA	ZB	ZC	ZD	C-32-2	8
12	Emblema B, Carenagem Direita	64230-KPF-B10	ZA	ZB	ZC	ZD	C-32-2	7
13	Emblema, HONDA	77227-KRM-B30	ZA	-	ZA	ZA	C-32-2	10
14	Emblema, HONDA	77227-KRM-760	-	ZA	-	-	C-32-2	10
15	Emblema, Esquerdo Tanque Combustível	17514-KPF-B10	ZA	ZB	ZC	-	C-32-2	2
16	Emblema, Esquerdo Tanque Combustível	17514-KPF-630	-	-	-	ZA	C-32-2	2
17	Emblema, Direito Tanque Combustível	17513-KPF-B10	ZA	ZB	ZC	-	C-32-2	1
18	Emblema, Direito Tanque Combustível	17513-KPF-630	-	-	-	ZA	C-32-2	1
19	Emblema, Lateral Rabeta	77213-KPF-B10	ZA	ZB	ZC	ZD	C-32-2	9
20	Painel Comp., Freio Traseiro	43100-KPF-900	ZC	ZC	ZC	ZC	C-11	2
21	Carenagem, Esquerda	64310-KPF-B10	ZA	ZB	ZC	ZD	C-13	16
22	Carenagem, Direita	64210-KPF-B10	ZA	ZB	ZC	ZD	C-13	14
23	Faixa, Esquerda Tanque Combustível	17522-KPF-B10	ZA	ZB	ZC	ZD	C-32-2	4
24	Faixa, Direita Tanque Combustível	17521-KPF-B10	ZA	ZB	ZC	ZD	C-32-2	3
25	Tanque, Combustível	17520-KPF-B10	ZA	ZB	ZC	ZD	C-13	8

1

Tabela de Cores

- Ao solicitar as peças coloridas consulte a tabela abaixo, verifique a cor principal da motocicleta e utilize o número de peça básico acionando o código de cor relativo.

CBX250 (CBX250s) 2LA, 3LA

Nº	Modelo		CBX250s					Nº de identificação do Bloco	Nº de ref.
	Cor Principal		Vermelho Maceio	Preto	Prata Lumiar Metálica	Amarelo Topázio			
	Código de Cor		R-206	NH-1	NH-455M	Y-198			
	Nome das Peças Coloridas	Nº Peça Básico							
1	Tampa, Lateral Esquerda	83640-KPF-901	ZB	ZB	ZB	ZB	C-15	4	
2	Tampa, Lateral Direita	83540-KPF-901	ZB	ZB	ZB	ZB	C-15	1	
3	Rabeta, Lateral Esquerda	77220-KPF-B10	ZA	ZB	ZC	ZD	C-14	12	
4	Rabeta, Lateral Direita	77210-KPF-B10	ZA	ZB	ZC	ZD	C-14	11	
5	Rabeta, Tampa Central	77235-KPF-B10	ZB	-	ZA	-	C-14	14	
6	Rabeta, Tampa Central	77235-KPF-630	-	ZA	-	ZD	C-14	14	
7	Pára-Lama Dianteiro, Comp.	61100-KPF-910	ZM	ZB	ZL	ZK	C-7	6	
8	Suporte, Superior Guidão	53131-KBB-950	ZC	ZC	ZC	ZC	C-5	19	
9	Emblema A, Carenagem Esquerda	64226-KPF-B10	ZA	ZB	ZC	ZD	C-32-2	6	
10	Emblema A, Carenagem Direita	64225-KPF-B10	ZA	ZB	ZC	ZD	C-32-2	5	
11	Emblema B, Carenagem Esquerda	64231-KPF-B10	ZA	ZB	ZC	ZD	C-32-2	8	
12	Emblema B, Carenagem Direita	64230-KPF-B10	ZA	ZB	ZC	ZD	C-32-2	7	
13	Emblema, HONDA	77227-KRM-B30	ZA	-	ZA	ZA	C-32-2	10	
14	Emblema, HONDA	77227-KRM-760	-	ZA	-	-	C-32-2	10	
15	Emblema, Esquerdo Tanque Combustível	17514-KPF-B10	ZA	ZB	ZC	-	C-32-2	2	
16	Emblema, Esquerdo Tanque Combustível	17514-KPF-630	-	-	-	ZA	C-32-2	2	
17	Emblema, Direito Tanque Combustível	17513-KPF-B10	ZA	ZB	ZC	-	C-32-2	1	
18	Emblema, Direito Tanque Combustível	17513-KPF-630	-	-	-	ZA	C-32-2	1	
19	Emblema, Lateral Rabeta	77213-KPF-B10	ZA	ZB	ZC	ZD	C-32-2	9	
20	Painel Comp., Freio Traseiro	43100-KPF-900	ZC	ZC	ZC	ZC	C-11	2	
21	Carenagem, Esquerda	64310-KPF-B10	ZA	ZB	ZC	ZD	C-13	16	
22	Carenagem, Direita	64210-KPF-B10	ZA	ZB	ZC	ZD	C-13	14	
23	Faixa, Esquerda Tanque Combustível	17522-KPF-B10	ZA	ZB	ZC	ZD	C-32-2	4	
24	Faixa, Direita Tanque Combustível	17521-KPF-B10	ZA	ZB	ZC	ZD	C-32-2	3	
25	Tanque, Combustível	17520-KPF-B10	ZA	ZB	ZC	ZD	C-13	8	

Composição do Número de Identificação do Veículo (V.I.N.)

Exemplo: 9 C 2 J C 3 0 1 0 Y R 0 0 0 0 0 1

Número Sequencial de Produção

Código de Fábrica

Ano do Modelo

Exemplo: K....1989 L....1990 M....1991 N....1992 X....1999 Y....2000 (Exceto as letras I.O Q.U) 1....2001 2....2002
 3....2003 4....2004 5....2005 6....2006 7....2007 8....2008

Dígito de Controle

Código de Descrição do Veículo

Exemplo: PE04....XR600R RC30....CFR750R JC301....CG125TITAN • KS JC302....CG125TITAN • ES JC303....CG125 • CARGO

Marca e Tipo de Veículo

JH2 HONDA Motocicleta Fabricada no Japão
 1HF HONDA Motocicleta Fabricada nos Estados Unidos da América
 YC1 HONDA Motocicleta Fabricada na Bélgica
 9C2 HONDA Motocicleta Fabricada no Brasil
 3H1 HONDA Motocicleta Fabricada no México

VTM HONDA Motocicleta Fabricada na Espanha
 ZDC HONDA Motocicleta Fabricada na Itália
 JH3 HONDA Motocicleta Fabricada no Japão
 478 HONDA Motocicleta Fabricada nos Estados Unidos da América

Mangueira de Combustível, Mangueiras de Aplicação Geral e Mangueira de Vinil

- As “mangueiras de combustível de peças padronizadas”, as “mangueiras de aplicações gerais” e as “mangueiras de vinil” são fornecidas sem embalagem (granel) em forma de bobinas.
- Quando necessitar efetuar o pedido destas “mangueiras”, verifique no Catálogo de Peças o código da “mangueira padrão” e em seguida coloque entre parênteses o código da “mangueira sem embalagem (granel)” relativa utilizando a tabela abaixo.
(O comprimento padrão das “mangueiras sem embalagem (granel)” é de 1 metro. As mangueiras indicadas com o símbolo < > também estão disponíveis com as medidas de 3 a 8 metros).
- Quando necessitar de troca, corte a mangueira sem embalagem (granel) na medida especificada. Esta medida pode ser verificada no nome da peça (verifique no manual de Serviços ou nas instruções que acompanham as mangueiras sem embalagem (granel) os procedimentos para o corte e instalação).
- A relação abaixo especifica o código das mangueiras padrão e as respectivas mangueiras sem embalagem (granel) e suas medidas. Certifique-se de que estes números sejam aplicados somente para as peças de reposição relacionadas.

Mangueira de Combustível			
Número de Peça Padrão	Número de Peça sem Embalagem (granel)	Peça sem Embalagem (granel)	
		Diâmetro Interno (mm)	Comprimento (m)
95001-30XXX-2X	95001-30001-20M	3,0	1
95001-30XXX-3X	95001-30001-30M	3,0	1
95001-30XXX-4X	95001-30001-40M	3,0	1
95001-35XXX-2X	95001-35001-50M	3,5	1
95001-35XXX-5X	<95001-35003-50M>	3,5	3
95001-35XXX-3X	95001-35001-60M	3,5	1
95001-35XXX-4X	<95001-35003-60M>	3,5	3
95001-35XXX-6X			
95001-45XXX-2X	95001-45001-50M	4,5	1
95001-45XXX-5X	<95001-45003-50M>	4,5	3
95001-45XXX-3X	95001-45001-60M	4,5	1
95001-45XXX-4X	<95001-45003-60M>	4,5	3
95001-45XXX-6X	<95001-45008-60M>	4,5	8
95001-55XXX-2X	95001-55001-50M	5,5	1
95001-55XXX-5X	<95001-55003-50M>	5,5	3
	<95001-55008-50M>	5,5	8
95001-55XXX-3X	95001-55001-60M	5,5	1
95001-55XXX-4X	<95001-55003-60M>	5,5	3
95001-55XXX-6X	<95001-55008-60M>	5,5	8
95001-75XXX-2X	95001-75001-50M	7,5	1
95001-75XXX-5X	<94001-75003-50M>	7,5	3
95001-75XXX-3X	95001-75001-60M	7,5	1
95001-75XXX-4X	<95001-75003-60M>	7,5	3
95001-75XXX-6X	<95001-75008-60M>	7,5	8
95001-80XXX-2X	95001-80001-50M	8,0	1
95001-80XXX-5X			
95001-80XXX-3X			
95001-80XXX-4X	95001-80001-60M	8,0	1
95001-80XXX-6X			

Mangueira de Aplicação Geral			
Número de Peça Padrão	Número de Peça sem Embalagem (granel)	Peça sem Embalagem (granel)	
		Diâmetro Interno (mm)	Comprimento (m)
95005-30XXX-3X	95005-30001-30M	3,0	1
95005-30XXX-5X	95005-30001-50M	3,0	1
95005-35XXX-1X	95005-35001-10M	3,5	1
95005-35XXX-4X	<95005-35003-10M>	3,5	3
	<95005-35008-10M>	3,5	8
95005-35XXX-2X	95005-35001-20M	3,5	1
95005-35XXX-3X	95005-35001-30M	3,5	1
95005-35XXX-5X	95005-35001-50M	3,5	1
95005-45XXX-1X	95005-45001-10M	4,5	1
95005-45XXX-4X	<95005-45003-10M>	4,5	3
	<95005-45008-10M>	4,5	8
95005-45XXX-2X	95005-45001-20M	4,5	1
95005-45XXX-3X	95005-45001-30M	4,5	1
95005-45XXX-5X	95005-45001-50M	4,5	1
95005-50XXX-3X	95005-50001-30M	5,0	1
	<95005-50003-30M>	5,0	3
95005-50XXX-5X	95005-50001-50M	5,0	1
95005-55XXX-1X	95005-55001-10M	5,3	1
95005-55XXX-4X	<95005-55003-10M>	5,3	3
	<95005-55008-10M>	5,3	8
95005-55XXX-2X	95005-55001-20M	5,3	1
	<95005-55003-20M>	5,3	3
95005-65XXX-1X	95005-65001-10M	6,5	1
	<95005-65003-10M>	6,5	3
95005-65XXX-2X	95005-65001-20M	6,5	1
95005-70XXX-3X	95005-70001-30M	7,0	1
	<95005-70003-30M>	7,0	3
95005-70XXX-5X	95005-70001-50M	7,0	1

Mangueira de Aplicação Geral			
Número de Peça Padrão	Número de Peça sem Embalagem (granel)	Peça sem Embalagem (granel)	
		Diâmetro Interno (mm)	Comprimento (m)
95005-75XXX-1X	95005-75001-10M	7,3	1
	<95005-75003-10M>	7,3	3
95005-75XXX-2X	95005-75001-20M	7,3	1
95005-80XXX-1X	95005-80001-10M	8,0	1
	<95005-80003-10M>	8,0	3
95005-80XXX-2X	95005-80001-20M	8,0	1
95005-80XXX-3X	95005-80001-30M	8,0	1
95005-80XXX-5X	95005-80001-50M	8,0	1
95005-11XXX-3X	95005-11001-30M	11,0	1
95005-11XXX-5X	95005-11001-50M	11,0	1
95005-12XXX-1X	95005-12001-10M	12,0	1
	<95005-12003-10M>	12,0	3
95005-12XXX-2X	95005-12001-20M	12,0	1
95005-12XXX-3X	95005-12001-30M	12,0	1
95005-12XXX-5X	95005-12001-50M	12,0	1
95005-91XXX-3X	95005-91001-30M	12,0	1
95005-91XXX-5X	95005-91001-50M	12,0	1
95005-92XXX-3X	95005-92001-30M	12,0	1
95005-92XXX-5X	95005-92001-50M	12,0	1
95005-14XXX-1X	95005-14001-10M	14,0	1
95005-14XXX-2X	95005-14001-20M	14,0	1
	<95005-14003-20M>	14,0	3
95005-14XXX-3X	95005-14001-30M	14,0	1
95005-14XXX-5X	95005-14001-50M	14,0	1
95005-17XXX-1X	95005-17001-10M	17,0	1
95005-17XXX-2X	95005-17001-20M	17,0	1
95005-17XXX-3X	95005-17001-30M	17,0	1
95005-17XXX-5X	95005-17001-50M	17,0	1



É PERIGOSO confundir uma “Mangueira de Combustível” com a “Mangueira de Aplicações Gerais” ou com a “Mangueira de Vinil”. Cada “Mangueira” tem sua utilização apropriada. Nunca utilize uma “Mangueira de Aplicações Gerais” ou a “Mangueira de Vinil” no lugar de uma “Mangueira de Combustível” ou vice-versa.

Use sempre a mangueira sem embalagem (granel) especificada, utilizando as instruções de corte e instalação dos Manuais de Serviços e das instruções que são fornecidas juntamente com a embalagem.

Mangueira de Combustível, Mangueiras de Aplicação Geral e Mangueira de Vinil

Mangueira de Vinil				
Número de Peça Padrão	Número de Peça sem Embalagem (granel)	Peça sem Embalagem (granel)		
		Diâmetro Interno (mm)	Diâmetro Externo (mm)	Comprimento (m)
95003-01XXX-3X	95003-01001-60M	2,9	6,8	1
95003-01XXX-60	<95003-01003-60M>	2,9	6,8	3
95003-03XXX-3X	95003-03001-60M	3,0	6,0	1
95003-03XXX-60	<95003-03003-60M>	3,0	6,0	1
95003-05XXX-3X	95003-05001-60M	3,5	6,5	1
95003-05XXX-60	<95003-05003-60M>	3,5	6,5	3
	<95003-05008-60M>	3,5	6,5	8
95003-07XXX-1X	95003-07001-10M	4,0	7,0	1
95003-07XXX-20	<95003-07003-10M>	4,0	7,0	3
95003-07XXX-3X	95003-07001-60M	4,0	7,0	1
95003-07XXX-60	<95003-07003-60M>	4,0	7,0	3
	<95003-07008-60M>	4,0	7,0	8
95003-07XXX-7X	95003-07001-70M	4,0	7,0	1
	<95003-07003-70M>	4,0	7,0	3
	<95003-07008-70M>	4,0	7,0	8
95003-08XXX-1X	95003-08001-10M	4,5	6,5	1
	<95003-08003-10M>	4,5	6,5	3
	<95003-08008-10M>	4,5	6,5	8
95003-09XXX-3X	95003-09001-60M	4,5	8,0	1
95003-09XXX-60	<95003-09003-60M>	4,5	8,0	3
95003-12XXX-1X	95003-12001-10M	5,0	7,0	1
95003-12XXX-20	<95003-12003-10M>	5,0	7,0	3
	<95003-12008-10M>	5,0	7,0	8
95003-10XXX-1X	95003-10001-10M	5,0	8,0	1
95003-10XXX-20	<95003-10003-10M>	5,0	8,0	3
95003-10XXX-3X	95003-10001-60M	5,0	8,0	1
95003-10XXX-60	<95003-10003-60M>	5,0	8,0	3
95003-11XXX-3X	95003-11001-60M	5,0	9,0	1
95003-11XXX-60	<95003-11003-60M>	5,0	9,0	3
	<95003-11008-60M>	5,0	9,0	8
95003-14XXX-1X	95003-14001-10M	6,0	9,0	1
95003-14XXX-20	<95003-14003-10M>	6,0	9,0	3
95003-14XXX-3X	95003-14001-60M	6,0	9,0	1
	<95003-14003-60M>	6,0	9,0	3
95003-17XXX-1X	95003-17001-10M	7,0	9,0	1
	<95003-17003-10M>	7,0	9,0	3
95003-19XXX-1X	95003-19001-10M	7,0	11,0	1
95003-19XXX-20	<95003-19003-10M>	7,0	11,0	3
	<95003-19008-10M>	7,0	11,0	8
95003-19XXX-3X	95003-19001-60M	7,0	11,0	1
95003-19XXX-60	<95003-19003-60M>	7,0	11,0	3
	<95003-19008-60M>	7,0	11,0	8
95003-21XXX-1X	95003-21001-10M	8,0	9,0	1
95003-21XXX-20	<95003-21003-10M>	8,0	9,0	3
95003-23XXX-1X	95003-23001-10M	8,0	12,0	1
95003-23XXX-20	<95003-23003-10M>	8,0	12,0	3

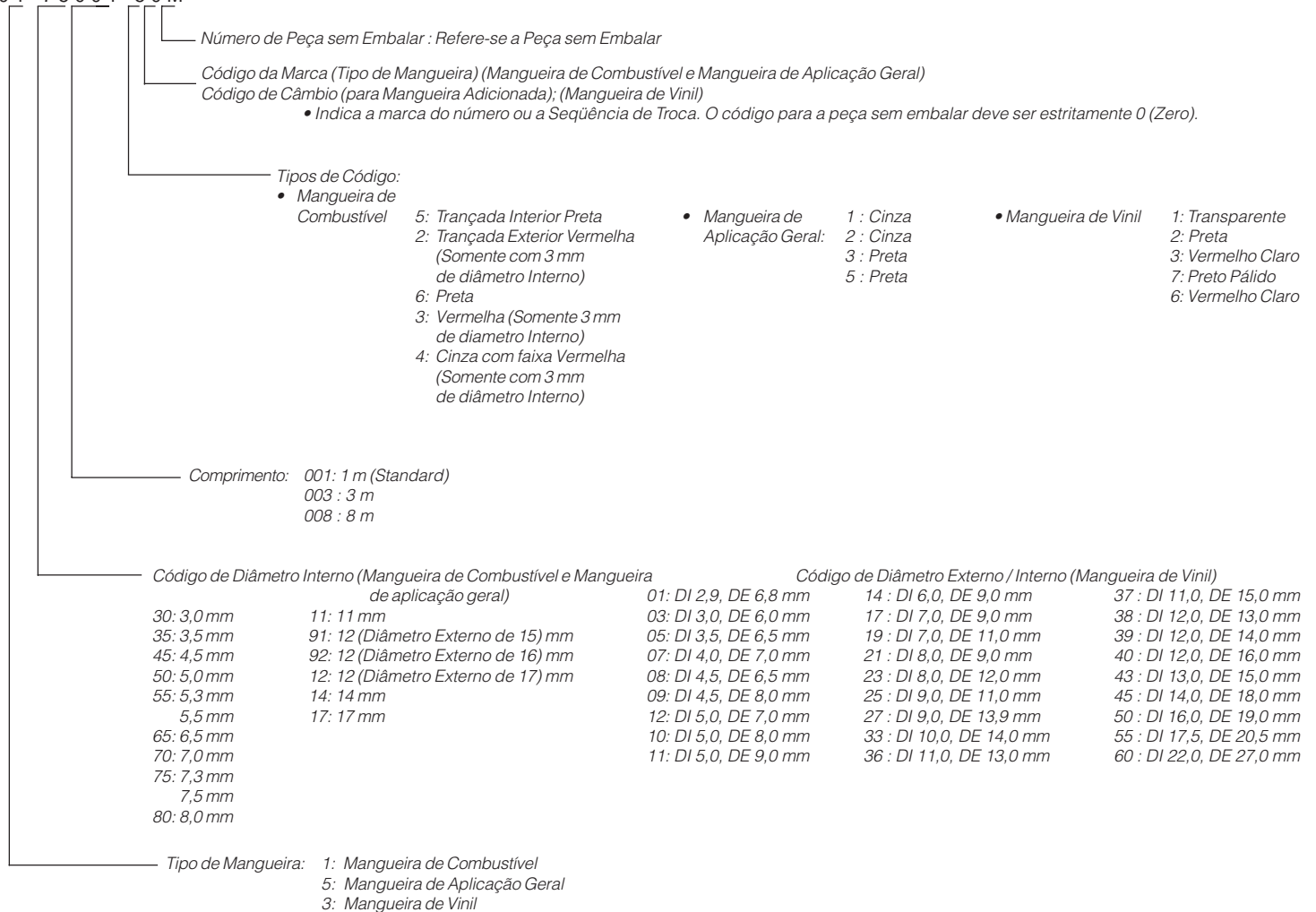
Mangueira de Vinil				
Número de Peça Padrão	Número de Peça sem Embalagem (granel)	Peça sem Embalagem (granel)		
		Diâmetro Interno (mm)	Diâmetro Externo (mm)	Comprimento (m)
95003-23XXX-3X	95003-23001-60M	8,0	12,0	1
95003-23XXX-60	<95003-23003-60M>	8,0	12,0	3
	<95003-23008-60M>	8,0	12,0	8
95003-25XXX-1X	95003-25001-10M	9,0	11,0	1
95003-25XXX-20	<95003-25003-10M>	9,0	11,0	3
95003-25XXX-3X	95003-25001-60M	9,0	11,0	1
	<95003-25003-60M>	9,0	11,0	3
95003-25XXX-7X	95003-25001-70M	9,0	11,0	1
	<95003-25003-70M>	9,0	11,0	3
95003-27XXX-1X	95003-27001-10M	9,0	13,0	1
95003-27XXX-20	<95003-27003-10M>	9,0	13,0	3
95003-27XXX-3X	95003-27001-60M	9,0	13,0	1
95003-27XXX-60	<95003-27003-60M>	9,0	13,0	3
95003-33XXX-1X	95003-33001-10M	10,0	14,0	1
95003-33XXX-20	<95003-33003-10M>	10,0	14,0	3
95003-36XXX-1X	95003-36001-10M	11,0	13,0	1
95003-36XXX-20	<95003-36003-10M>	11,0	13,0	3
	<95003-36008-10M>	11,0	13,0	8
95003-37XXX-3X	95003-37001-60M	11,0	15,0	1
95003-37XXX-60	<95003-37003-60M>	11,0	15,0	3
95003-38XXX-1X	95003-38001-10M	12,0	13,0	1
95003-38XXX-20	<95003-36003-10M>	12,0	13,0	3
95003-39XXX-1X	95003-39001-10M	12,0	14,0	1
95003-39XXX-20	<95003-39003-10M>	12,0	14,0	3
95003-40XXX-20	95003-40001-10M	12,0	16,0	1
	<95003-40003-10M>	12,0	16,0	3
95003-40XXX-3X	95003-40001-60M	12,0	16,0	1
95003-40XXX-60	<95003-40003-60M>	12,0	16,0	3
95003-43XXX-1X	95003-43001-10M	13,0	15,0	1
95003-43XXX-20	<95003-43003-10M>	13,0	15,0	3
	<95003-43006-10M>	13,0	15,0	8
95003-45XXX-1X	95003-45001-10M	14,0	18,0	1
95003-45XXX-20	<95003-45003-10M>	14,0	18,0	3
	<95003-45008-10M>	14,0	18,0	8
95003-50XXX-1X	95003-50001-10M	16,0	19,0	1
95003-50XXX-20	<95003-50003-10M>	16,0	19,0	3
95003-50XXX-3X	95003-50001-60M	16,0	19,0	1
	<95003-50003-60M>	16,0	19,0	3
95003-55XXX-1X	95003-55001-10M	17,5	20,5	1
95003-55XXX-20	<95003-55003-10M>	17,5	20,5	3
95003-60XXX-1X	95003-60001-10M	22,0	27,0	1
95003-60XXX-20	<95003-60003-10M>	22,0	27,0	3
95003-60XXX-3X	95003-60001-60M	22,0	27,0	1
95003-60XXX-60	<95003-60003-60M>	22,0	27,0	3



É PERIGOSO confundir uma “Mangueira de Combustível” com a “Mangueira de Aplicações Gerais” ou com a “Mangueira de Vinil”. Cada “Mangueira” tem sua utilização apropriada. Nunca utilize uma “Mangueira de Aplicações Gerais” ou a “Mangueira de Vinil” no lugar de uma “Mangueira de Combustível” ou vice-versa. Use sempre a mangueira sem embalagem (granel) especificada, utilizando as instruções de corte e instalação dos Manuais de Serviços e das instruções que são fornecidas juntamente com a embalagem.

Composição do Número de Identificação das Mangueiras

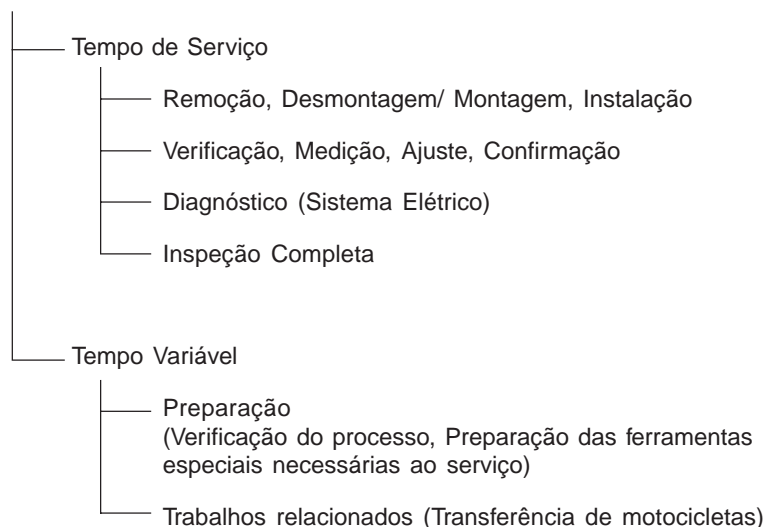
Exemplo: 9 5 0 0 1 - 7 5 0 0 1 - 5 0 M



Instruções para o Uso do Tempo de Mão-de-Obra (T.M.O.)

O tempo padrão de mão-de-obra (T.M.O.) significa o tempo necessário para a realização de um serviço, o qual é mencionado neste catálogo para ajudar as Concessionárias a controlar o processo de trabalho real e calcular o tempo de serviço, utilizando-o como um guia.

Ajuste do Sistema T.M.O.



* O tempo variável é obtido multiplicando-se o tempo de serviço pelo coeficiente especificado.

Instruções para o Uso do Catálogo

Os itens de serviço mostrados no texto estão relacionados com o tempo de trabalho e as peças comercializadas para reparo, conforme sua especificação. Outros itens de serviço representativos, os quais não utilizam peças para reparos (remoção/ instalação, ajuste, verificação/ medição e outros) estão relacionados na introdução, classificados de acordo com o assunto.

Ajuste do T.M.O. Padrão

- O Sistema Decimal (em unidade 0,1) é utilizado para obter o T.M.O. simplificando o cálculo global.
Exemplo: (0,1) → 6 minutos, (0,2) → 12 minutos
[Custo por hora de trabalho] x [T.M.O.] = [Cálculo global]
- O T.M.O. é calculado manualmente.
- Os itens de serviço e o T.M.O. podem ser modificados dependendo do desenvolvimento de ferramentas, equipamentos de serviço e da melhoria dos procedimentos.

Procedimento de Trabalho

- O procedimento de trabalho é determinado através do tempo de serviço juntamente com o método especificado no Manual de Serviço; portanto, consulte-o quando necessário.
- Os procedimentos de trabalho que permitem ser executados num tempo reduzido, preservam a segurança do trabalho e a garantia do produto dos itens não mencionados no Manual de Serviço.
- O trabalho é executado por apenas um mecânico. Quando dois ou mais mecânicos são necessários, o cálculo do tempo real é efetuado de acordo com o número de pessoas.
- Para estabelecer o nível tecnológico dos mecânicos, a HONDA utiliza como padrão, mecânicos com três anos de experiência no reparo de suas motocicletas.
- As ferramentas especiais e os equipamentos de serviço utilizados para obter o T.M.O. estão especificados no Manual de Serviço.

Itens de Serviço que não apresentam T.M.O.

- Peças e acessórios não mencionados neste Catálogo.
 - Áreas com deterioração pelo tempo de uso ou danos (quebras, rachaduras) durante uso em condições normais.
 - Serviços que podem ser executados com apenas um ajuste.
 - Serviços raramente executados (exemplo: problemas com causas extremamente simples e frequência de uso).
- * Faça o cálculo global baseado no tempo de serviço real quando o serviço não apresenta T.M.O.

Serviços não incluídos no T.M.O.

- Óleo e drenagem de fluido, tempo de espera para desaquecimento, etc.
- Serviços adicionais que envolvam remoção/ instalação de equipamentos externos.
- Tempo de serviço utilizado com visitas ao cliente, realização de negociações e a entrega da motocicleta.
- Tempo necessário com a requisição e a entrega de peças.
- Custos referentes à graxa, agente adesivo, etc, utilizados no serviço.

**Explicação do T.M.O. utilizando um exemplo
(O exemplo pode ser diferente dos itens apresentados)**

Ref. Nº	N.O.S.	(Nº de referência) Item de Serviço	T.M.O.
①	111118	(1, 3, 4, 7) ④	②
②		Árvore de Comando 4,5	
③	111118A	⑥ • Inclui: Ajuste da folga da válvula	
		Substituição braço oscilante (Adicional) 1,0 ⑤	

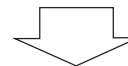
- ① O No. de Referência da peça na ilustração indica a localização da peça a ser substituída.
- ② T.M.O. é a abreviatura de Tempo de Mão de Obra e indica o tempo de serviço padrão necessário para a execução do serviço.
- ③ N.O.S. é a abreviatura do Número de Operação de Serviço, e classifica os itens de serviço de acordo com o código de unidade de trabalho.
O mesmo código de serviço é utilizado independentemente dos modelos.
O serviço padrão é apresentado com 6 dígitos e o serviço adicional com 7 dígitos.
- ④ Indica a substituição da árvore de comando e o T.M.O. 4,5.
- ⑤ Indica T.M.O. 1,0 que será acrescentado quando um serviço adicional (substituição do braço oscilante) é executado em conjunto com a substituição da árvore de comando.

- ⑥ Indica a descrição dos serviços incluídos no item de serviço.
- ⑦ Indica o No. de referência cujo serviço e tempo do mesmo são iguais ao T.M.O. 4,5 para a árvore de comando.

(A aplicação da área é limitada aos itens de serviço que não possuem identificação N.O.S. dentro de um mesmo bloco.)

**Como designar o item de serviço utilizando o exemplo
(substituição da árvore de comando)**

Abra a página do bloco onde a ilustração da árvore de comando é mostrada.



Procure a árvore de comando na ilustração, o item de serviço especificado e o T.M.O. relacionado com o No. de referência.

Símbolo de indicação dos itens de serviço relacionados que continuam na página seguinte

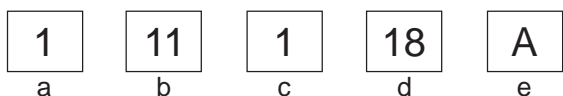
Ref. Nº	N.O.S.	(Nº de referência) Item de Serviço	T.M.O.
2	111118	Árvore de Comando	4,5
	•	•	•
	•	•	•
+			

Símbolo de indicação na última linha

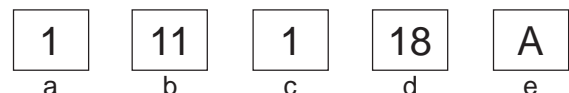
Indicação do bloco sem informação do T.M.O.

Ref. Nº	N.O.S.	(Nº de referência) Item de Serviço	T.M.O.
		Sem Informação	-

• Código N.O.S.



- a) Código da categoria Motor
- b) Localização/ código da função Motor superior
- c) Código de serviço Substituição
- d) Número seqüencial de serviço (Código da unidade é mostrado através de letras)
..... árvore de comando (Sem regra padrão do código)
- e) Código adicional substituição do braço de articulação (Sem regra padrão do código)



a) Códigos da categoria e classificação

Código	Categoria
1	Motor
2	Transmissão
3	Combustível e Escapamento
4	Chassi e Carcaça
5	Direção/ Suspensão
6	Elétrica
7	Rodas/ Freios
8	Controles/ Instrumentos
9	-
0	-

c) Códigos de serviço e classificação

Código	Categoria de Serviço
1	Substituição, Remoção/ Instalação, Troca
2	Revisão
3	Ajuste/ Balanceamento
4	(Serviços relacionados à Pintura: Camada Superior)
5	Teste, Inspeção/ Diagnóstico, Medição, Verificação
6	(Serviços relacionados à Revisão: Recondicionamento)
7	(Serviços relacionados à Revisão: Reapertos)
8	(Resurface)
9	(Serviços relacionados à Pintura: Acabamento)
0	Reparo, Limpeza, Sangria de Ar

Principais itens de serviço sem a utilização de peças adicionais

(1) Remoção/ Instalação, (2) Ajuste, (3) Verificação/ Medição
(4) Revisão, (5) Outros Serviços

M: Motor, C: Chassi

* SERVIÇOS EXCETO SUBSTITUIÇÃO DE PEÇAS

(1) Remoção e instalação

Relacione as peças removidas da motocicleta com a descrição

	N.O.S.	DESCRIÇÃO	T.M.O.
M	1101E5	Motor Comp. Remoção/ Instalação Inclui: Todos os ajustes necessários	2,3
	1111K0	Cabeçote Comp. Remoção/ Instalação Inclui: Instalação e remoção do motor	3,2
	3111D6	Carburador Comp. Remoção/ Instalação	0,6
	1101E6	Árvore de Manivelas, Desmontagem Inclui: Instalação e remoção do motor	5,8

(2) Ajuste

	N.O.S.	DESCRIÇÃO	T.M.O.
M	3113A0	Carburador, Ajuste Marcha-Lenta	0,1
	2123A0	Embreagem, Ajuste Inclui: Ajuste alavanca, embreagem	0,1
	6143A1	Vela de Ignição - Ajuste/ Limpeza	0,1
	1113A0	Folga da Válvula - Ajuste NOTA: Para 1 motocicleta	1,8
C	6163A0	Farol - Alinhamento	0,1
	2133A0	Corrente de Transmissão - Ajuste	0,1
	7113A1	Freio Traseiro - Ajuste Exclui: Ajuste da sapata do freio traseiro	0,1
	3113A3	Acelerador - Ajuste	0,1

(3) Verificação, Medição

	N.O.S.	DESCRIÇÃO	T.M.O.
M	1115A0	Compressão, Pressão - Medição	0,1
	3115A0	Carburador, Nível Variação - Medição	0,7
	6145A0	Ignição - Verificação	0,2
	1135A0	Motor - Verificação do nível de óleo Exclui: Troca de óleo	0,1
C	7115A0	Freio, Operação - Teste	0,1
	6105A0	Bateria - Verificação do nível do eletrólito	0,2

(4) Revisão

Condição de trabalho: As medições necessárias, verificações, ajustes, e limpeza/ lavagem de cada peça são executadas, incluindo o serviço de remoção/ instalação da carcaça e a substituição das peças defeituosas.

	N.O.S.	DESCRIÇÃO	T.M.O.
M	311200	Carburador - Revisão Inclui: Todos os ajustes necessários	0,9

(5) Outros Serviços

	N.O.S.	DESCRIÇÃO	T.M.O.
M	1130A1	Tela Filtro de Óleo - Limpeza	1,0
C	3120A0	Elemento Filtro - Limpeza	0,1
	7110A0	Freio Dianteiro - Sangria Ar	0,2

Instruction for Use of Parts Catalogue

- **This Parts Catalogue describes all spare parts, as well the flat rate time (F.R.T.) for the CBX250.**
- This parts catalogue was prepared based on the latest information available as of August, 31, 2007.
- Always specify the part number when ordering a part.
 - Check the model, type, serial numbers, color, maker, and the size as needed before ordering a part.
 - Note that the illustrations (part drawings) can differ from the actual parts in shape. They are given just to help you to refer to the parts.
- When modifications or additions to this parts catalogue are made, a revised edition will be issued at an appropriate time, with successively progressing revision numbers on the cover.
- **We recommend obtaining such revisions in order to keep your parts catalogue up-to-date at all times. To check whether a parts catalogue revision has been issued, please contact your HONDA distributor.**

Contents

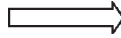
• Instruction for Use of Parts Catalogue	23
• How to Refer to the Part Information	24
• Part Catalogue Structure	25
• When the Parts Were Revised	26
• Abbreviations Used in the Parts Catalogue	26
• How to Check the Part Block and Serial Numbers	27
• Color label attachment position check	27
• Models, Area Codes and Applicable Serial Numbers	28
• Color Label	29
• Color Chart	30
• Construction of Vehicle Identification Number (V.I.N.)	36
• Fuel Hose, General Purpose Hoses and Vinyl Hose	37
• Bulk Part Number of Fuel Hose, General Purpose Hose and Vinyl Hose	39
• How to Use the Flat Rate Time (F.R.T.)	40
• Index Engine Group	67
• Index Frame Group	69
• Part Number Index	222

How to Refer to the Part Information

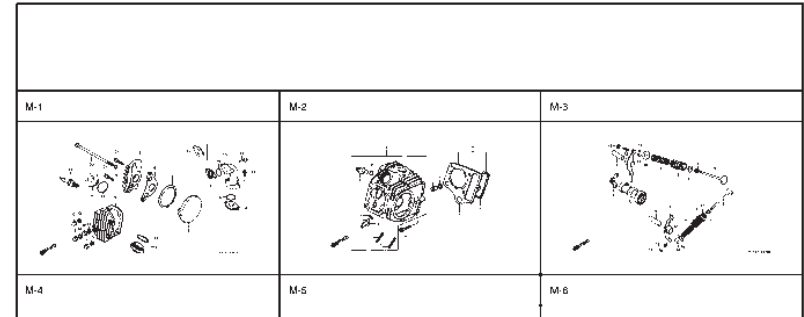
B Reference with "Part Number Index"

PART Nº INDEX

Part Nº	Block Nº	Part Nº	Block Nº	Part Nº	Block Nº	Part Nº	Block Nº
06000		14321-G86-911	E-4	16100-GCE-951	E-17	22630-G82-000	E-7
06430-GCE-900	F-10	14401-178-003	E-4	16100-GCE-961	E-17	22631-HF7-003	E-7
06450-GCE-900	F-8	14431-GNS-911	E-3	16118-G84-003	E-17	22641-GNS-920	E-7
		14451-035-000	E-3	16148-141-861	E-17	22690-GCE-900	E-7
11000		14500-035-020	E-4	16155-168-881	E-17	22804-G82-000	E-7
		14502-086-000	E-4	16163-G86-960	E-17	22810-GNS-910	E-6
		14531-035-000	E-4	16165-GCE-901	E-17	22820-KEV-900	E-6
11100-GCE-900	E-12	14541-G84-680	E-4	16175-690-911	E-17	22830-GNS-910	E-6
11191-GCE-900	E-12	14550-080-911	E-4	16176-690-911	E-17	22836-GNS-910	E-6
11200-GCE-900	E-12	14565-096-090	E-4	16199-428-771	E-17	22846-GNS-910	E-6
11330-GCE-900	E-6	14610-069-013	E-4	16199-GCE-900	E-17		
11341-GCE-900	E-10	14615-035-010	E-4			23000	
11394-GW8-880	E-6	14670-035-031	E-4	16201-KCW-880	E-1		
		14675-178-000	E-4	16211-G85-750	E-1	23112-GCE-900	E-8
12000		14711-GNS-913	E-3	16225-G86-900	E-12	23122-GCE-900	E-7
		14721-GFS-010	E-3	16310-GM4-690	F-12	23123-GCE-900	E-7
12101-GCE-900	E-5	14751-GNS-911	E-3	16951-KEV-900	E-17	23124-GCE-900	E-7
12191-GS4-761	E-5	14761-GNS-911	E-3			23125-GCE-900	E-7
12200-GCE-900	E-2	14771-G84-680	E-3			23216-GNS-910	E-8
12209-G84-681	E-3	14775-M46-000	E-3	17111-G86-850	E-1	23217-GNS-910	E-8
12237-KEV-305	E-2	14781-M46-000	E-3	17111-GNS-880	E-1	23221-GCE-900	E-14
12245-KEV-305	E-2			17205-GCE-900	F-15	23421-KEV-900	E-14
12250-GF6-000	E-2	15000		17212-GCE-900	F-15	23422-G84-770	E-14
12251-KEV-010	E-2			17212-GCE-900	F-15		

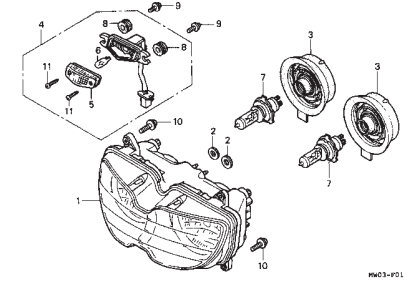


A Reference with "Illustrated index"



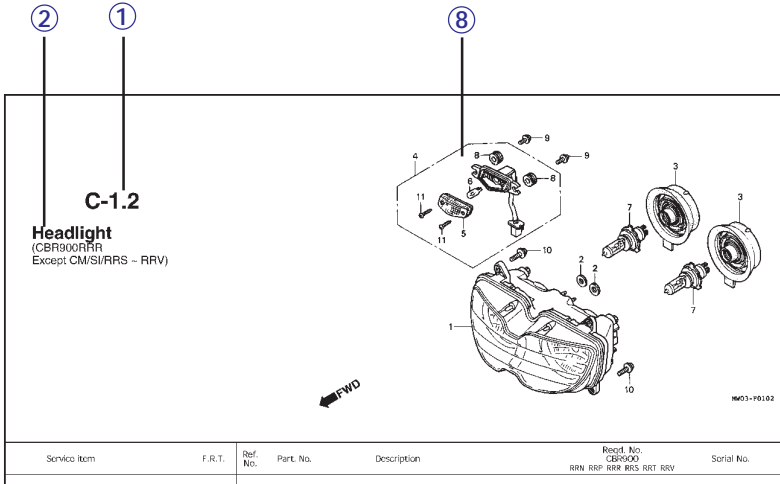
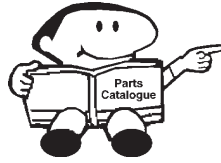
C-1.2

Headlight
(CBR900RRR
Except CM/SI/RRS ~ RRV)



Service Item	F.R.T.	Ref. No.	Part. No.	Description	Reqd. No.				Serial No.	
					CBR900	RRR	RRS	RRV		
Headlight Unit05	1	33101-AAE-601	Headlight Unit "NH-285" Gray	-	-	1	-	-	-
• Bulb Position Light					-	-	1	-	-	- 2351159
• Bulb01				-	-	1	-	-	- 2351712
• Bulb, Headlight			33101-AAE-612	Headlight Unit "NH-283" Gray (Caution During Installation)	-	-	1	-	-	-
					-	-	1	-	-	- 2351303
					-	-	1	-	-	- 2351434
					-	-	1	-	-	- 2350000
					-	-	1	-	-	- 0K9001
			33101-AAE-671	Headlight Unit "NH-1" Black	-	-	1	-	-	-
					-	-	1	-	-	- 5M60008
			33101-AAE-691	Headlight Unit	-	-	1	-	-	-
			33101-AAE-632	Headlight Unit	-	-	1	-	-	- 2351160
					-	-	1	-	-	- 2351713

Parts Catalogue Structure



Service Item	F.R.T.	Ref. No.	Part No.	Description	Reqd. QTY	Serial No.	Area code
Headlight Unit.....	.05	1	33101-MAE-601	Headlight Unit "NH-283" Gray.....	1		E, MX
• Bulb Position Light						-2351199	E
• Bulb.....	.01					-2351772	MX
• Bulb, Headlight.....			33101-MAE-612	Headlight Unit "NH-283" Gray..... (Caution During Installation)	1		AR, ED, F, G, H, MD, SP, SW, ZG
						-2351309	AR, G, H, ND,
						-2307434	SW
						-2350903	ED, IT
						-0A880188	F, SP
			33101-MAE-671	Headlight Unit "NH-1" Black.....	1		U
						-SW900266	U
			33101-MAE-691	Headlight Unit.....	1		E
			33101-MAE-602	Headlight Unit.....	1	2351190- 2351773-	MX E, MX

① Block number

- Address No. is provided (in place of the page No.) to help you refer to the part with the part No. or part name..

② Block number

③ Service item/Flat rate time

④ Reference number

- Title number marked with the parenthesis or parentheses indicates that it continues from the previous page.

⑤ Part number

⑥ Description

⑦ HONDA color code

⑧ Assemblies

- Sections framed with broken lines in the exploded view drawings are available as complete assemblies. (Their individual parts can also be obtained).

⑨ Color description

⑩ Note

- Attention are shown with the parentheses in the part name column.

⑪ Required quantity

- Req'd. QTY shown in the parenthesis or parentheses indicates the optional part.
- Req'd. QTY marked with "N" indicates the optional part that should be selected as needed.
- Req'd. QTY indicates the number of the part used in the block.

⑫ Serial number

⑬ Area code

- When the area code column is blank, it indicates that the part is applicable to all types.

⑭

- Parts enclosed within a dotted line are covered in a different block.

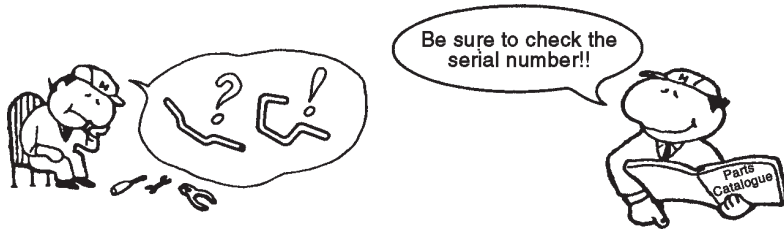
⑮

- A hollow arrow indicates the block No. for the parts enclosed within a dotted line .

⑯

- A solid arrow indicates the block No. the part in question is connected to.

When the Parts Were Revised



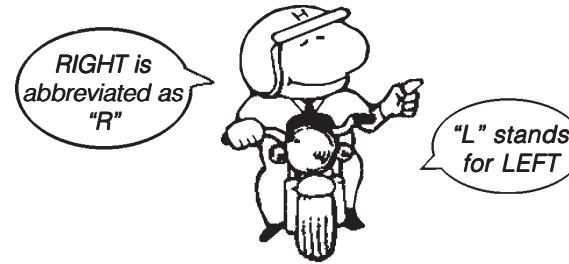
Ref. No.	Part. No.	Description	Reqd. No.						Serial No.	
			CBR900	RR	RR	RR	RR	RR		
1	33101-MAE-601	Headlight Unit "NH-285" Gray	-	-	1	-	-	-	-	2351159 2351712
	33101-MAE-612	Headlight Unit "NH-283" Gray (Caution During Installation)	-	-	1	-	-	-	-	2351309
			-	-	1	-	-	-	-	2351434 2350300 DM300138
	33101-MAE-671	Headlight Unit "NH-1" Black	-	-	1	-	-	-	-	SM900966
	33101-MAE-691	Headlight Unit	-	-	1	-	-	-	-	2351160
	33101-MAE-602	Headlight Unit	-	-	1	-	-	-	-	2351713-
			-	-	1	1	-	-	-	

The number has been used from the initial model without revision.

When shown at the left side, it is applicable to the models of No. 2351160 and the subsequent numbers.

When shown at the right side, it is applicable to the models up to No. 2351159.

Abbreviations Used in the Parts Catalogue

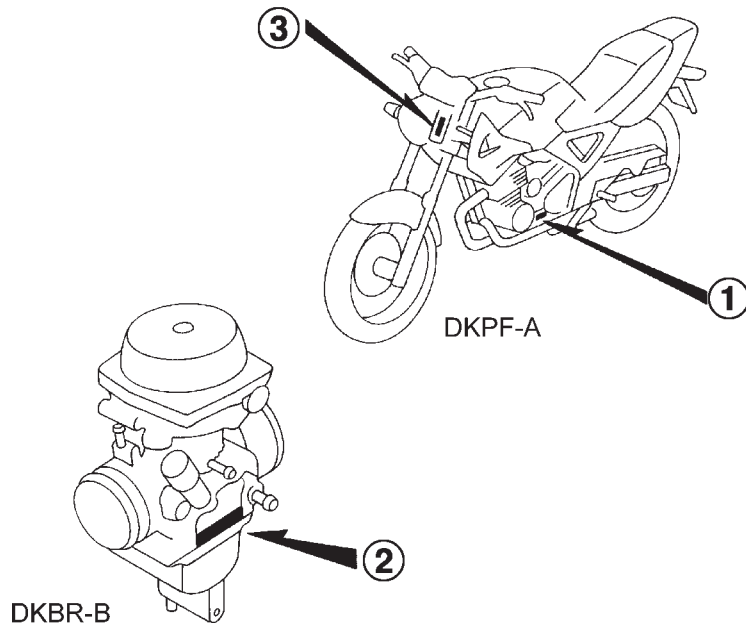
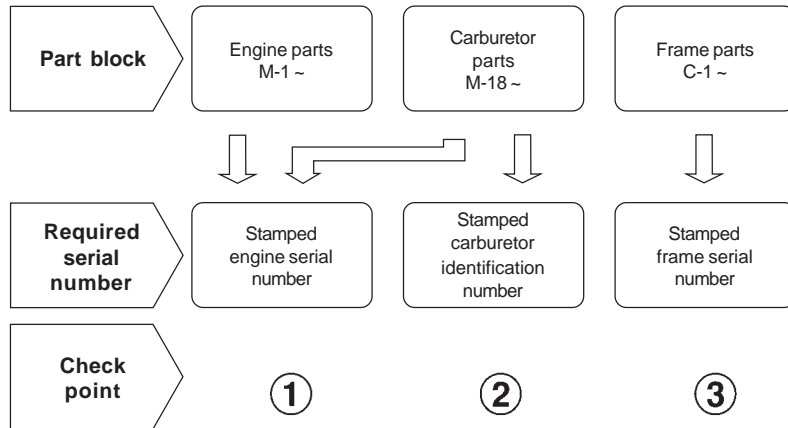


* "L." or "R." in the description of a part stands for the LEFT hand side or the RIGHT hand side. Determine the left or right as if you were in the motorcycle seat.

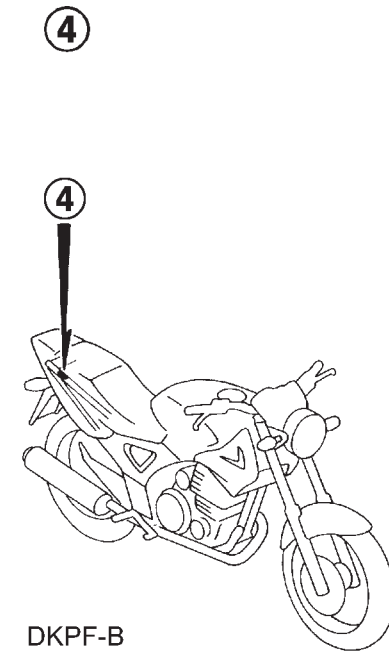
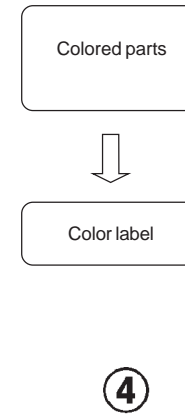
• The following abbreviations are used in this parts catalogue:

ASSY	Assembly
COMP	Complete
R.	Right
L.	Left
STD.	Standard
MM	Millimeter
G	Gram
T (22T)	Tooth (22 Teeth)
A.	Ampere
V	Volt
W	Watt
WL	With labelling
WOL	Without labelling
L.E.D.	Light emitted diode
KPH	Kilometers per hour
MPH	Miles per hour
L (100L)	Link (100 Links)
A.C.	Alternating current
D.C.	Direct current
IN.	Inlet
EX.	Exhaust
FR.	Front
RR.	Rear
HEX.	Hexagonal
A.M.	Attaching mark
T.M.	Transcript mark
C.D.I.	Capacitive discharge ignition
ABS	Anti-lock brake system
TCS	Traction control system
1LA	República Dominicana, El Salvador Venezuela, Guatemala, Guiana (Mercosul: Argentina, Paraguai, Uruguay)
2LA	Colômbia, México
AR	Argentina
ES	Electric Starter

How to Check the Part Block and Serial Numbers



Color Label Attachment Position Check



Models, Area Codes and Applicable Serial Numbers

Models, area codes and applicable serial Nos. given in this parts catalogue can be identified as follows.
 Parts with area codes are exclusive for models destined for countries designated.
 If no area codes are listed, parts are for common use.

Model	Area Code	Type	Applicable engine serial N°	Applicable frame serial N°	Applicable carburetor identification N°
CBX250e	BR	Brazil	MC35E-6000001~	9C2MC35006R000001~	VEA2K A
	2LA	Latin America	MC35E-6200001~	9C2MC35006R200001~	VEA2J A
	3LA	Latin America	MC35E-6300001~	9C2MC35006R300001~	VEA2K A
CBX250r	BR	Brazil	MC35E-7000001~	9C2MC35007R000001~	VEA2H A
	2LA	Latin America	MC35E-7200001~	9C2MC35007R200001~	VEA2K A
	3LA	Latin America	MC35E-7300001~	9C2MC35007R300001~	VEA2J A
CBX250s	BR	Brazil	MC35E-8000001~	9C2MC35008R000001~	VEA2H A
	2LA	Latin America	MC35E-8200001~	9C2MC350*8R200001~	VEA2K A
	3LA	Latin America	MC35E-8300001~	9C2MC35008R300001~	VEA2J A

* Of carburetor/throttle body identification numbers, only the portions underlined in the example below are used for registration.

VEA2A B KC ア

Selection table for lock or blank key

Refer to the following selection table to select the lock or blank key.

Type	Key No.
1	A**, B**
2	C**, D**

*: 0, 1, 2, 3, 4, 5, 6, 7, 8 or 9

Color Label

- When ordering parts, check the model name, main color, and code by observing the "COLOR LABEL" on the vehicle.
- When ordering a colored part, use the color chart in the instruction for use of parts catalogue.

		Model		VFR800FIW		
		Color		Sparkling Silver Metallic	Mute Black Metallic	Applicable block N°
COLOR CODE		Code		NH295	NH359	
VFR800FIW		N°	Name of colored parts	Basic part N°		
R-157						
R157						
		1				
		2				
		3				
		4				
		5				
		6				
		7				
		8				
		9				
		10				
		11				
		12				
		13				

Color Chart

- When ordering a colored part, refer to the chart below and use a part number consisting of the relevant basic part number to which has been added a part color code.

CBX250 (CBX250_e) BR

N°	Model		CBX250 _e				
	Color		Candy Guarana Red	Black	Force Silver Metallic	Applicable block N°	Ref. N°
	Code		R-306C	NH-1	NH-411M		
	Name of colored parts	Basic part N°					
1	Cover, L. Side	83640-KPF-901	ZB	ZB	ZB	C-15	4
2	Cover, R. Side	83540-KPF-901	ZB	ZB	ZB	C-15	1
3	Cowl Set, L. RR. Side	77220-KPF-960	ZA	ZB	ZC	C-14	12
4	Cowl Set, R. RR. Side	77210-KPF-960	ZA	ZB	ZC	C-14	11
5	Cowl Set, RR. Center	77235-KPF-960	ZC	ZA	ZB	C-14	14
6	Fender Comp., FR.	61100-KPF-910	ZJ	ZB	ZE	C-7	3
7	Holder, Upper	53131-KBB-950	ZC	ZC	ZC	C-5	19
8	Mark, Honda	77227-KRM-B30	-	-	ZA	C-32	7
9	Mark, Honda	77227-KRM-760	ZA	ZA	-	C-32	7
10	Mark, L. Fuel Tank	17514-KPF-750	-	ZB	ZC	C-32	2
11	Mark, L. Fuel Tank	17514-KPF-960	ZA	-	-	C-32	2
12	Mark, L. Shroud	64226-KPF-960	ZA	ZB	ZC	C-32	6
13	Mark, R. Fuel Tank	17513-KPF-750	-	ZB	ZC	C-32	1
14	Mark, R. Fuel Tank	17513-KPF-960	ZA	-	-	C-32	1
15	Mark, RR. Cowl Side	77213-KPF-960	ZA	ZB	ZC	C-32	7
16	Mark, Shroud	64225-KPF-960	ZA	ZB	ZC	C-32	5
17	Panel Comp., RR. Brake	43100-KPF-900	ZB	ZB	ZB	C-11	2
18	Shroud Set, L.	64310-KPF-960	ZA	ZB	ZC	C-13	16
19	Shroud Set, R.	64210-KPF-960	ZA	ZB	ZC	C-13	14
20	Tank Set, Fuel	17520-KPF-960	ZA	ZB	ZC	C-13	8

Color Chart

- When ordering a colored part, refer to the chart below and use a part number consisting of the relevant basic part number to which has been added a part color code.

CBX250 (CBX250_e) 2LA,3LA

N°	Model		CBX250 _e				
	Color		Candy Guarana Red	Black	Force Silver Metallic	Applicable block N°	Ref. N°
	Code		R-306C	NH-1	NH-411M		
	Name of colored parts	Basic part N°					
1	Cover, L. Side	83640-KPF-901	ZB	ZB	ZB	C-15	4
2	Cover, R. Side	83540-KPF-901	ZB	ZB	ZB	C-15	1
3	Cowl Set, L. RR. Side	77220-KPF-960	ZA	ZB	ZC	C-14	12
4	Cowl Set, R. RR. Side	77210-KPF-960	ZA	ZB	ZC	C-14	11
5	Cowl Set, RR. Center	77235-KPF-960	ZC	ZA	ZB	C-14	14
6	Fender Comp., FR.	61100-KPF-910	ZJ	ZB	ZE	C-7	3
7	Holder, Upper	53131-KBB-950	ZC	ZC	ZC	C-5	19
8	Label, Color	87565-KPF-740	ZA	ZB	ZC	C-31	6
9	Mark, Honda	77227-KRM-B30	-	-	ZA	C-32	7
10	Mark, Honda	77227-KRM-760	ZA	ZA	-	C-32	7
11	Mark, L. Fuel Tank	17514-KPF-750	-	ZB	ZC	C-32	2
12	Mark, L. Fuel Tank	17514-KPF-960	ZA	-	-	C-32	2
13	Mark, L. Shroud	64226-KPF-960	ZA	ZB	ZC	C-32	6
14	Mark, R. Fuel Tank	17513-KPF-750	-	ZB	ZC	C-32	1
15	Mark, R. Fuel Tank	17513-KPF-960	ZA	-	-	C-32	1
16	Mark, RR. Cowl Side	77213-KPF-960	ZA	ZB	ZC	C-32	7
17	Mark, Shroud	64225-KPF-960	ZA	ZB	ZC	C-32	5
18	Panel Comp., RR. Brake	43100-KPF-900	ZB	ZB	ZB	C-11	2
19	Shroud Set, L.	64310-KPF-960	ZA	ZB	ZC	C-13	16
20	Shroud Set, R.	64210-KPF-960	ZA	ZB	ZC	C-13	14
21	Tank Set, Fuel	17520-KPF-960	ZA	ZB	ZC	C-13	8

Color Chart

- When ordering a colored part, refer to the chart below and use a part number consisting of the relevant basic part number to which has been added a part color code.

CBX250 (CBX250₇) BR

N°	Model		CBX250 ₇					
	Color		Candy Guarana Red	Black	Force Silver Metallic	Topazio Yellow	Applicable block N°	Ref. N°
	Code		R-306C	NH-1	NH-411M	Y-198		
	Name of colored parts	Basic part N°						
1	Cover, L. Side	83640-KPF-901	ZB	ZB	ZB	ZB	C-15	4
2	Cover, R. Side	83540-KPF-901	ZB	ZB	ZB	ZB	C-15	1
3	Cowl Set, L. RR. Side	77220-KPF-630	ZC	ZA	ZB	ZD	C-14	12
4	Cowl Set, R. RR. Side	77210-KPF-630	ZC	ZA	ZB	ZD	C-14	11
5	Cowl Set, RR. Center	77235-KPF-630	ZC	ZA	ZB	ZD	C-14	14
6	Fender Comp., FR.	61100-KPF-910	ZJ	ZB	ZE	ZK	C-7	3
7	Holder, Upper	53131-KBB-950	ZC	ZC	ZC	ZC	C-5	19
8	Mark A, L. Shroud	64226-KPF-630	ZA	ZB	ZC	ZD	C-32-1	6
9	Mark A, R. Shroud	64225-KPF-630	ZA	ZB	ZC	ZD	C-32-1	5
10	Mark B, R. Shroud	64230-KPF-630	ZA	ZB	ZC	ZD	C-32-1	7
11	Mark, Honda	77227-KRM-B30	-	-	ZA	ZA	C-32-1	10
12	Mark, Honda	77227-KRM-760	ZA	ZA	-	-	C-32-1	10
13	Mark, L. Fuel Tank	17514-KPF-630	-	-	-	ZA	C-32-1	2
14	Mark, L. Fuel Tank	17514-KPF-750	-	ZB	ZC	-	C-32-1	2
15	Mark, L. Fuel Tank	17514-KPF-960	ZA	-	-	-	C-32-1	2
16	Mark, R. Fuel Tank	17513-KPF-630	-	-	-	ZA	C-32-1	1
17	Mark, R. Fuel Tank	17513-KPF-750	-	ZB	ZC	-	C-32-1	1
18	Mark, R. Fuel Tank	17513-KPF-960	ZA	-	-	-	C-32-1	1
19	Mark, RR. Cowl Side	77213-KPF-630	-	-	-	ZA	C-32-1	9
20	Mark, RR. Cowl Side	77213-KPF-960	ZA	ZB	ZC	-	C-32-1	9
21	Mark, L. Shroud B	64231-KPF-630	ZA	ZB	ZC	ZD	C-32-1	8
22	Panel Comp., RR. Brake	43100-KPF-900	ZB	ZB	ZB	ZB	C-11	2
23	Shroud Set, L.	64310-KPF-630	ZA	ZB	ZC	ZD	C-13	16
24	Shroud Set, R.	64210-KPF-630	ZA	ZB	ZC	ZD	C-13	14
25	Stripe, L. Fuel Tank	17522-KPF-630	ZA	ZB	ZC	ZD	C-32-1	4
26	Stripe, R. Fuel Tank	17521-KPF-630	ZA	ZB	ZC	ZD	C-32-1	3
27	Tank Set, Fuel	17520-KPF-630	ZA	ZB	ZC	ZD	C-13	8

Color Chart

- When ordering a colored part, refer to the chart below and use a part number consisting of the relevant basic part number to which has been added a part color code.

CBX250 (CBX2507) 2LA,3LA

N°	Model		CBX2507					Applicable block N°	Ref. N°
	Color		Candy Guarana Red	Black	Force Silver Metallic	Topazio Yellow			
	Code		R-306C	NH-1	NH-411M	Y-198			
	Name of colored parts	Basic part N°							
1	Cover, L. Side	83640-KPF-901	ZB	ZB	ZB	ZB	C-15	4	
2	Cover, R. Side	83540-KPF-901	ZB	ZB	ZB	ZB	C-15	1	
3	Cowl Set, L. RR. Side	77220-KPF-630	ZC	ZA	ZB	ZD	C-14	12	
4	Cowl Set, R. RR. Side	77210-KPF-630	ZC	ZA	ZB	ZD	C-14	11	
5	Cowl Set, RR. Center	77235-KPF-630	ZC	ZA	ZB	ZD	C-14	14	
6	Fender Comp., FR.	61100-KPF-910	ZJ	ZB	ZE	ZK	C-7	3	
7	Holder, Upper	53131-KBB-950	ZC	ZC	ZC	ZC	C-5	19	
8	Mark A, L. Shroud	64226-KPF-630	ZA	ZB	ZC	ZD	C-32-1	6	
9	Mark A, R. Shroud	64225-KPF-630	ZA	ZB	ZC	ZD	C-32-1	5	
10	Mark B, R. Shroud	64230-KPF-630	ZA	ZB	ZC	ZD	C-32-1	7	
11	Mark, Honda	77227-KRM-B30	-	-	ZA	ZA	C-32-1	10	
12	Mark, Honda	77227-KRM-760	ZA	ZA	-	-	C-32-1	10	
13	Mark, L. Fuel Tank	17514-KPF-630	-	-	-	ZA	C-32-1	2	
14	Mark, L. Fuel Tank	17514-KPF-750	-	ZB	ZC	-	C-32-1	2	
15	Mark, L. Fuel Tank	17514-KPF-960	ZA	-	-	-	C-32-1	2	
16	Mark, R. Fuel Tank	17513-KPF-630	-	-	-	ZA	C-32-1	1	
17	Mark, R. Fuel Tank	17513-KPF-750	-	ZB	ZC	-	C-32-1	1	
18	Mark, R. Fuel Tank	17513-KPF-960	ZA	-	-	-	C-32-1	1	
19	Mark, RR. Cowl Side	77213-KPF-630	-	-	-	ZA	C-32-1	9	
20	Mark, RR. Cowl Side	77213-KPF-960	ZA	ZB	ZC	-	C-32-1	9	
21	Mark, L. Shroud B	64231-KPF-630	ZA	ZB	ZC	ZD	C-32-1	8	
22	Panel Comp., RR. Brake	43100-KPF-900	ZB	ZB	ZB	ZB	C-11	2	
23	Shroud Set, L.	64310-KPF-630	ZA	ZB	ZC	ZD	C-13	16	
24	Shroud Set, R.	64210-KPF-630	ZA	ZB	ZC	ZD	C-13	14	
25	Stripe, L. Fuel Tank	17522-KPF-630	ZA	ZB	ZC	ZD	C-32-1	4	
26	Stripe, R. Fuel Tank	17521-KPF-630	ZA	ZB	ZC	ZD	C-32-1	3	
27	Tank Set, Fuel	17520-KPF-630	ZA	ZB	ZC	ZD	C-13	8	

Color Chart

- When ordering a colored part, refer to the chart below and use a part number consisting of the relevant basic part number to which has been added a part color code.

CBX250 (CBX250s) BR

N°	Model		CBX250s					
	Color		Maceio Red	Black	Lumiar Silver Metallic	Topazio Yellow	Applicable block N°	Ref. N°
	Code		R-206	NH-1	NH-455M	Y-198		
	Name of colored parts	Basic part N°						
1	Cover, L. Side	83640-KPF-901	ZB	ZB	ZB	ZB	C-15	4
2	Cover, R. Side	83540-KPF-901	ZB	ZB	ZB	ZB	C-15	1
3	Cowl Set, L. Rr. Side	77220-KPF-B10	ZA	ZB	ZC	ZD	C-14	12
4	Cowl Set, R. Rr. Side	77210-KPF-B10	ZA	ZB	ZC	ZD	C-14	11
5	Cowl Set, Rr. Center	77235-KPF-B10	ZB	-	ZA	-	C-14	14
6	Cowl Set, Rr. Center	77235-KPF-630	-	ZA	-	ZD	C-14	14
7	Fender Comp., Fr.	61100-KPF-910	ZM	ZB	ZL	ZK	C-7	6
8	Holder, Upper	53131-KBB-950	ZC	ZC	ZC	ZC	C-5	19
9	Mark A, L. Shroud	64226-KPF-B10	ZA	ZB	ZC	ZD	C-32-2	6
10	Mark A, R. Shroud	64225-KPF-B10	ZA	ZB	ZC	ZD	C-32-2	5
11	Mark B, L. Shroud	64231-KPF-B10	ZA	ZB	ZC	ZD	C-32-2	8
12	Mark B, R. Shroud	64230-KPF-B10	ZA	ZB	ZC	ZD	C-32-2	7
13	Mark, Honda	77227-KRM-B30	ZA	-	ZA	ZA	C-32-2	10
14	Mark, Honda	77227-KRM-760	-	ZA	-	-	C-32-2	10
15	Mark, L. Fuel Tank	17514-KPF-B10	ZA	ZB	ZC	-	C-32-2	2
16	Mark, L. Fuel Tank	17514-KPF-630	-	-	-	ZA	C-32-2	2
17	Mark, R. Fuel Tank	17513-KPF-B10	ZA	ZB	ZC	-	C-32-2	1
18	Mark, R. Fuel Tank	17513-KPF-630	-	-	-	ZA	C-32-2	1
19	Mark, Rr. Cowl Side	77213-KPF-B10	ZA	ZB	ZC	ZD	C-32-2	9
20	Panel Comp., Rr. Brake	43100-KPF-900	ZC	ZC	ZC	ZC	C-11	2
21	Shroud Set, L.	64310-KPF-B10	ZA	ZB	ZC	ZD	C-13	16
22	Shroud Set, R.	64210-KPF-B10	ZA	ZB	ZC	ZD	C-13	14
23	Stripe, L. Fuel Tank	17522-KPF-B10	ZA	ZB	ZC	ZD	C-32-2	4
24	Stripe, R. Fuel Tank	17521-KPF-B10	ZA	ZB	ZC	ZD	C-32-2	3
25	Tank Set, Fuel	17520-KPF-B10	ZA	ZB	ZC	ZD	C-13	8

Color Chart

- When ordering a colored part, refer to the chart below and use a part number consisting of the relevant basic part number to which has been added a part color code.

CBX250 (CBX250s) 2LA, 3LA

N°	Model		CBX250s					Applicable block N°	Ref. N°
	Color		Maceio Red	Black	Lumiar Silver Metallic	Topazio Yellow			
	Code		R-206	NH-1	NH-455M	Y-198			
	Name of colored parts	Basic part N°							
1	Cover, L. Side	83640-KPF-901	ZB	ZB	ZB	ZB	C-15	4	
2	Cover, R. Side	83540-KPF-901	ZB	ZB	ZB	ZB	C-15	1	
3	Cowl Set, L. Rr. Side	77220-KPF-B10	ZA	ZB	ZC	ZD	C-14	12	
4	Cowl Set, R. Rr. Side	77210-KPF-B10	ZA	ZB	ZC	ZD	C-14	11	
5	Cowl Set, Rr. Center	77235-KPF-B10	ZB	-	ZA	-	C-14	14	
6	Cowl Set, Rr. Center	77235-KPF-630	-	ZA	-	ZD	C-14	14	
7	Fender Comp., Fr.	61100-KPF-910	ZM	ZB	ZL	ZK	C-7	6	
8	Holder, Upper	53131-KBB-950	ZC	ZC	ZC	ZC	C-5	19	
9	Mark A, L. Shroud	64226-KPF-B10	ZA	ZB	ZC	ZD	C-32-2	6	
10	Mark A, R. Shroud	64225-KPF-B10	ZA	ZB	ZC	ZD	C-32-2	5	
11	Mark B, L. Shroud	64231-KPF-B10	ZA	ZB	ZC	ZD	C-32-2	8	
12	Mark B, R. Shroud	64230-KPF-B10	ZA	ZB	ZC	ZD	C-32-2	7	
13	Mark, Honda	77227-KRM-B30	ZA	-	ZA	ZA	C-32-2	10	
14	Mark, Honda	77227-KRM-760	-	ZA	-	-	C-32-2	10	
15	Mark, L. Fuel Tank	17514-KPF-B10	ZA	ZB	ZC	-	C-32-2	2	
16	Mark, L. Fuel Tank	17514-KPF-630	-	-	-	ZA	C-32-2	2	
17	Mark, R. Fuel Tank	17513-KPF-B10	ZA	ZB	ZC	-	C-32-2	1	
18	Mark, R. Fuel Tank	17513-KPF-630	-	-	-	ZA	C-32-2	1	
19	Mark, Rr. Cowl Side	77213-KPF-B10	ZA	ZB	ZC	ZD	C-32-2	9	
20	Panel Comp., Rr. Brake	43100-KPF-900	ZC	ZC	ZC	ZC	C-11	2	
21	Shroud Set, L.	64310-KPF-B10	ZA	ZB	ZC	ZD	C-13	16	
22	Shroud Set, R.	64210-KPF-B10	ZA	ZB	ZC	ZD	C-13	14	
23	Stripe, L. Fuel Tank	17522-KPF-B10	ZA	ZB	ZC	ZD	C-32-2	4	
24	Stripe, R. Fuel Tank	17521-KPF-B10	ZA	ZB	ZC	ZD	C-32-2	3	
25	Tank Set, Fuel	17520-KPF-B10	ZA	ZB	ZC	ZD	C-13	8	

Construction of Vehicle Identification Number (V.I.N.)

Example: 9 C 2 J C 3 0 1 0 Y R 0 0 0 0 0 1

Sequential Production Number

Plant Representation

A.... Ohio U.S.A
 B Alost Bélgica
 C Saitama Japão
 D Guadalajara México

E Montesa Espanha
 F Atessa Itália
 K Kumamoto Japão
 M Hamamatsu Japão

R Manaus Brasil
 S Susuka Japão
 T Tochigi Japão
 4 South Carolina U.S.A

Model Year

Example: K....1989 L....1990 M....1991 N....1992 X....1999 Y....2000 (Except I.O Q.U) 1....2001 2....2002 3....2003 4....2004
 5....2005 6....2006 7....2007 8....2008

Check Digit

Vehicle Description Code

Example: PE04....XR600R RC30....CFR750R JC301....CG125TITAN • KS JC302....CG125TITAN • ES JC303....CG125 • CARGO

Make and Type of Code

JH2 HONDA, Motorcycle (Manufactured in Japan)
 1HF HONDA, Motorcycle (Manufactured in U.S.A.)
 YC1 HONDA, Motorcycle (Manufactured in Belgium)
 9C2 HONDA, Motorcycle (Manufactured in Brazil)
 3H1 HONDA, Motorcycle (Manufactured in Mexico)

VTM HONDA, Motorcycle (Manufactured in Spain)
 ZDC HONDA, Motorcycle (Manufactured in Italy)
 JH3 HONDA, Motorcycle (Manufactured in Japan)
 478 HONDA, Motorcycle (Manufactured in U.S.A.)

Fuel Hose, General Purpose Hoses and Vinyl Hose

- The standard part fuel hose, general purpose hose and vinyl hose may be substituted by the coiled bulk part.
- When ordering the standard part fuel hose, general purpose hose and vinyl hose use the bulk part number written in the parts catalog in brackets () underneath the part name, or use the catalog below. (The bulk part standard length is 1 m, however, those displayed in the catalog < > are available in 3 m and 8 m length).
- When exchanging the hose, cut and use at the specified length as mentioned in the part name.
(For the method of cutting the bulk part, and method of filling out orders etc., please refer to the service manual and the instructions issued with the bulk part.)
- The list below is a catalog of the standard part numbers and bulk part numbers. Note that those number are applicable to the listed replacement parts only.

Fuel Hose			
Standard Part Number	Bulk Part Number	Bulk Part	
		Inside diameter (mm)	Length (mm)
95001-30XXX-2X	95001-30001-20M	3,0	1
95001-30XXX-3X	95001-30001-30M	3,0	1
95001-30XXX-4X	95001-30001-40M	3,0	1
95001-35XXX-2X	95001-35001-50M	3,5	1
95001-35XXX-5X	<95001-35003-50M>	3,5	3
95001-35XXX-3X	95001-35001-60M	3,5	1
95001-35XXX-4X	<95001-35003-60M>	3,5	3
95001-35XXX-6X			
95001-45XXX-2X	95001-45001-50M	4,5	1
95001-45XXX-5X	<95001-45003-50M>	4,5	3
95001-45XXX-3X	95001-45001-60M	4,5	1
95001-45XXX-4X	<95001-45003-60M>	4,5	3
95001-45XXX-6X	<95001-45008-60M>	4,5	8
95001-55XXX-2X	95001-55001-50M	5,5	1
95001-55XXX-5X	<95001-55003-50M>	5,5	3
	<95001-55008-50M>	5,5	8
95001-55XXX-3X	95001-55001-60M	5,5	1
95001-55XXX-4X	<95001-55003-60M>	5,5	3
95001-55XXX-6X	<95001-55008-60M>	5,5	8
95001-75XXX-2X	95001-75001-50M	7,5	1
95001-75XXX-5X	<94001-75003-50M>	7,5	3
95001-75XXX-3X	95001-75001-60M	7,5	1
95001-75XXX-4X	<95001-75003-60M>	7,5	3
95001-75XXX-6X	<95001-75008-60M>	7,5	8
95001-80XXX-2X	95001-80001-50M	8,0	1
95001-80XXX-5X			
95001-80XXX-3X			
95001-80XXX-4X	95001-80001-60M	8,0	1
95001-80XXX-6X			

General Purpose Hose			
Standard Part Number	Bulk Part Number	Bulk Part	
		Inside diameter (mm)	Length (mm)
95005-30XXX-3X	95005-30001-30M	3,0	1
95005-30XXX-5X	95005-30001-50M	3,0	1
95005-35XXX-1X	95005-35001-10M	3,5	1
95005-35XXX-4X	<95005-35003-10M>	3,5	3
	<95005-35008-10M>	3,5	8
95005-35XXX-2X	95005-35001-20M	3,5	1
95005-35XXX-3X	95005-35001-30M	3,5	1
95005-35XXX-5X	95005-35001-50M	3,5	1
95005-45XXX-1X	95005-45001-10M	4,5	1
95005-45XXX-4X	<95005-45003-10M>	4,5	3
	<95005-45008-10M>	4,5	8
95005-45XXX-2X	95005-45001-20M	4,5	1
95005-45XXX-3X	95005-45001-30M	4,5	1
95005-45XXX-5X	95005-45001-50M	4,5	1
95005-50XXX-3X	95005-50001-30M	5,0	1
	<95005-50003-30M>	5,0	3
95005-50XXX-5X	95005-50001-50M	5,0	1
95005-55XXX-1X	95005-55001-10M	5,3	1
95005-55XXX-4X	<95005-55003-10M>	5,3	3
	<95005-55008-10M>	5,3	8
95005-55XXX-2X	95005-55001-20M	5,3	1
	<95005-55003-20M>	5,3	3
95005-65XXX-1X	95005-65001-10M	6,5	1
	<95005-65003-10M>	6,5	3
95005-65XXX-2X	95005-65001-20M	6,5	1
95005-70XXX-3X	95005-70001-30M	7,0	1
	<95005- 70003-30M>	7,0	3
95005- 70XXX-5X	95005-70001-50M	7,0	1

General Purpose Hose			
Standard Part Number	Bulk Part Number	Bulk Part	
		Inside diameter (mm)	Length (mm)
95005-75XXX-1X	95005-75001-10M	7,3	1
	<95005-75003-10M>	7,3	3
95005-75XXX-2X	95005-75001-20M	7,3	1
95005-80XXX-1X	95005-80001-10M	8,0	1
	<95005-80003-10M>	8,0	3
95005-80XXX-2X	95005-80001-20M	8,0	1
95005-80XXX-3X	95005-80001-30M	8,0	1
95005-80XXX-5X	95005-80001-50M	8,0	1
95005-11XXX-3X	95005-11001-30M	11,0	1
95005-11XXX-5X	95005-11001-50M	11,0	1
95005-12XXX-1X	95005-12001-10M	12,0	1
	<95005-12003-10M>	12,0	3
95005-12XXX-2X	95005-12001-20M	12,0	1
95005-12XXX-3X	95005-12001-30M	12,0	1
95005-12XXX-5X	95005-12001-50M	12,0	1
95005-91XXX-3X	95005-91001-30M	12,0	1
95005-91XXX-5X	95005-91001-50M	12,0	1
95005-92XXX-3X	95005-92001-30M	12,0	1
95005-92XXX-5X	95005-92001-50M	12,0	1
95005-14XXX-1X	95005-14001-10M	14,0	1
95005-14XXX-2X	95005-14001-20M	14,0	1
	<95005-14003-20M>	14,0	3
95005-14XXX-3X	95005-14001-30M	14,0	1
95005-14XXX-5X	95005-14001-50M	14,0	1
95005-17XXX-1X	95005-17001-10M	17,0	1
95005-17XXX-2X	95005-17001-20M	17,0	1
95005-17XXX-3X	95005-17001-30M	17,0	1
95005-17XXX-5X	95005-17001-50M	17,0	1



**It is DANGEROUS to confuse fuel hose with the general purpose hose or vinyl hose.
Never use a general purpose hose or vinyl hose in place of a fuel hose or vice versa.
Always use the correct bulk part in the parts catalogue, according to the service manual or the instructions issued with the bulk part.**

Fuel Hose, General Purpose Hoses and Vinyl Hose

Vinyl Hose				
Standard Part Number	Bulk Part Number	Bulk Part		
		Inside diameter (mm)	Outside diameter (mm)	Length (mm)
95003-01XXX-3X	95003-01001-60M	2,9	6,8	1
95003-01XXX-60	<95003-01003-60M>	2,9	6,8	3
95003-03XXX-3X	95003-03001-60M	3,0	6,0	1
95003-03XXX-60	<95003-03003-60M>	3,0	6,0	1
95003-05XXX-3X	95003-05001-60M	3,5	6,5	1
95003-05XXX-60	<95003-05003-60M>	3,5	6,5	3
	<95003-05008-60M>	3,5	6,5	8
95003-07XXX-1X	95003-07001-10M	4,0	7,0	1
95003-07XXX-20	<95003-07003-10M>	4,0	7,0	3
95003-07XXX-3X	95003-07001-60M	4,0	7,0	1
95003-07XXX-60	<95003-07003-60M>	4,0	7,0	3
	<95003-07008-60M>	4,0	7,0	8
95003-07XXX-7X	95003-07001-70M	4,0	7,0	1
	<95003-07003-70M>	4,0	7,0	3
	<95003-07008-70M>	4,0	7,0	8
95003-08XXX-1X	95003-08001-10M	4,5	6,5	1
	<95003-08003-10M>	4,5	6,5	3
	<95003-08008-10M>	4,5	6,5	8
95003-09XXX-3X	95003-09001-60M	4,5	8,0	1
95003-09XXX-60	<95003-09003-60M>	4,5	8,0	3
95003-12XXX-1X	95003-12001-10M	5,0	7,0	1
95003-12XXX-20	<95003-12003-10M>	5,0	7,0	3
	<95003-12008-10M>	5,0	7,0	8
95003-10XXX-1X	95003-10001-10M	5,0	8,0	1
95003-10XXX-20	<95003-10003-10M>	5,0	8,0	3
95003-10XXX-3X	95003-10001-60M	5,0	8,0	1
95003-10XXX-60	<95003-10003-60M>	5,0	8,0	3
95003-11XXX-3X	95003-11001-60M	5,0	9,0	1
95003-11XXX-60	<95003-11003-60M>	5,0	9,0	3
	<95003-11008-60M>	5,0	9,0	8
95003-14XXX-1X	95003-14001-10M	6,0	9,0	1
95003-14XXX-20	<95003-14003-10M>	6,0	9,0	3
95003-14XXX-3X	95003-14001-60M	6,0	9,0	1
	<95003-14003-60M>	6,0	9,0	3
95003-17XXX-1X	95003-17001-10M	7,0	9,0	1
	<95003-17003-10M>	7,0	9,0	3
95003-19XXX-1X	95003-19001-10M	7,0	11,0	1
95003-19XXX-20	<95003-19003-10M>	7,0	11,0	3
	<95003-19008-10M>	7,0	11,0	8
95003-19XXX-3X	95003-19001-60M	7,0	11,0	1
95003-19XXX-60	<95003-19003-60M>	7,0	11,0	3
	<95003-19008-60M>	7,0	11,0	8
95003-21XXX-1X	95003-21001-10M	8,0	9,0	1
95003-21XXX-20	<95003-21003-10M>	8,0	9,0	3
95003-23XXX-1X	95003-23001-10M	8,0	12,0	1
95003-23XXX-20	<95003-23003-10M>	8,0	12,0	3

Vinyl Hose				
Standard Part Number	Bulk Part Number	Bulk Part		
		Inside diameter (mm)	Outside diameter (mm)	Length (mm)
95003-23XXX-3X	95003-23001-60M	8,0	12,0	1
95003-23XXX-60	<95003-23003-60M>	8,0	12,0	3
	<95003-23008-60M>	8,0	12,0	8
95003-25XXX-1X	95003-25001-10M	9,0	11,0	1
95003-25XXX-20	<95003-25003-10M>	9,0	11,0	3
95003-25XXX-3X	95003-25001-60M	9,0	11,0	1
	<95003-25003-60M>	9,0	11,0	3
95003-25XXX-7X	95003-25001-70M	9,0	11,0	1
	<95003-25003-70M>	9,0	11,0	3
95003-27XXX-1X	95003-27001-10M	9,0	13,0	1
95003-27XXX-20	<95003-27003-10M>	9,0	13,0	3
95003-27XXX-3X	95003-27001-60M	9,0	13,0	1
95003-27XXX-60	<95003-27003-60M>	9,0	13,0	3
95003-33XXX-1X	95003-33001-10M	10,0	14,0	1
95003-33XXX-20	<95003-33003-10M>	10,0	14,0	3
95003-36XXX-1X	95003-36001-10M	11,0	13,0	1
95003-36XXX-20	<95003-36003-10M>	11,0	13,0	3
	<95003-36008-10M>	11,0	13,0	8
95003-37XXX-3X	95003-37001-60M	11,0	15,0	1
95003-37XXX-60	<95003-37003-60M>	11,0	15,0	3
95003-38XXX-1X	95003-38001-10M	12,0	13,0	1
95003-38XXX-20	<95003-36003-10M>	12,0	13,0	3
95003-39XXX-1X	95003-39001-10M	12,0	14,0	1
95003-39XXX-20	<95003-39003-10M>	12,0	14,0	3
95003-40XXX-20	95003-40001-10M	12,0	16,0	1
	<95003-40003-10M>	12,0	16,0	3
95003-40XXX-3X	95003-40001-60M	12,0	16,0	1
95003-40XXX-60	<95003-40003-60M>	12,0	16,0	3
95003-43XXX-1X	95003-43001-10M	13,0	15,0	1
95003-43XXX-20	<95003-43003-10M>	13,0	15,0	3
	<95003-43006-10M>	13,0	15,0	8
95003-45XXX-1X	95003-45001-10M	14,0	18,0	1
95003-45XXX-20	<95003-45003-10M>	14,0	18,0	3
	<95003-45008-10M>	14,0	18,0	8
95003-50XXX-1X	95003-50001-10M	16,0	19,0	1
95003-50XXX-20	<95003-50003-10M>	16,0	19,0	3
95003-50XXX-3X	95003-50001-60M	16,0	19,0	1
	<95003-50003-60M>	16,0	19,0	3
95003-55XXX-1X	95003-55001-10M	17,5	20,5	1
95003-55XXX-20	<95003-55003-10M>	17,5	20,5	3
95003-60XXX-1X	95003-60001-10M	22,0	27,0	1
95003-60XXX-20	<95003-60003-10M>	22,0	27,0	3
95003-60XXX-3X	95003-60001-60M	22,0	27,0	1
95003-60XXX-60	<95003-60003-60M>	22,0	27,0	3



WARNING
It is **DANGEROUS** to confuse fuel hose with the general purpose hose or vinyl hose.
Never use a general purpose hose or vinyl hose in place of a fuel hose or vice versa.
Always use the correct bulk part in the parts catalogue, according to the service manual or the instructions issued with the bulk part.

Bulk Part Number of Fuel Hose, General Purpose Hose and Vinyl Hose

Example: 9 5 0 0 1 - 7 5 0 0 1 - 5 0 M

Bulk Part Number: Refers to the Bulk Part

Marking code (hose type) : (fuel hose and general purpose hose)

Change code (for added hose) : (Vinyl hose)

- Indicates number mark or change sequence, however, the code for the bulk part must be strictly 0 (zero)

Types of Code:

- Fuel Hose
 - 5: Black inside braid
 - 2: Red outside braid (3 mm inside dia. only)
 - 6: Black
 - 3: Red (3 mm inside dia. only)
 - 4: Ash gray with red (3 mm inside dia. only)

- General Hose:
 - 1: Ash gray
 - 2: Ash gray
 - 3: Black
 - 5: Black

- Vinyl Hose:
 - 1: Clear
 - 2: Black
 - 3: Light red
 - 7: Pale black
 - 6: Light red

Lengths: 001: 1 m (Standard)
003: 3 m
008: 8 m

I.D. Code: (Fuel hose and general purpose hose)

30: 3,0 mm	11: 11 mm
35: 3,5 mm	91: 12 (Outside dia. 15) mm
45: 4,5 mm	92: 12 (Outside dia. 16) mm
50: 5,0 mm	12: 12 (Outside dia. 17) mm
55: 5,3 mm	14: 14 mm
5,5 mm	17: 17 mm
65: 6,5 mm	
70: 7,0 mm	
75: 7,3 mm	
7,5 mm	
80: 8,0 mm	

01: ID 2,9, OD 6,8 mm
03: ID 3,0, OD 6,0 mm
05: ID 3,5, OD 6,5 mm
07: ID 4,0, OD 7,0 mm
08: ID 4,5, OD 6,5 mm
09: ID 4,5, OD 8,0 mm
12: ID 5,0, OD 7,0 mm
10: ID 5,0, OD 8,0 mm
11: ID 5,0, OD 9,0 mm

ID./OD. code (Vinyl Hose)

14: ID 6,0, OD 9,0 mm
17: ID 7,0, OD 9,0 mm
19: ID 7,0, OD 11,0 mm
21: ID 8,0, OD 9,0 mm
23: ID 8,0, OD 12,0 mm
25: ID 9,0, OD 11,0 mm
27: ID 9,0, OD 13,9 mm
33: ID 10,0, OD 14,0 mm
36: ID 11,0, OD 13,0 mm

37: ID 11,0, OD 15,0 mm
38: ID 12,0, OD 13,0 mm
39: ID 12,0, OD 14,0 mm
40: ID 12,0, OD 16,0 mm
43: ID 13,0, OD 15,0 mm
45: ID 14,0, OD 18,0 mm
50: ID 16,0, OD 19,0 mm
55: ID 17,5, OD 20,5 mm
60: ID 22,0, OD 27,0 mm

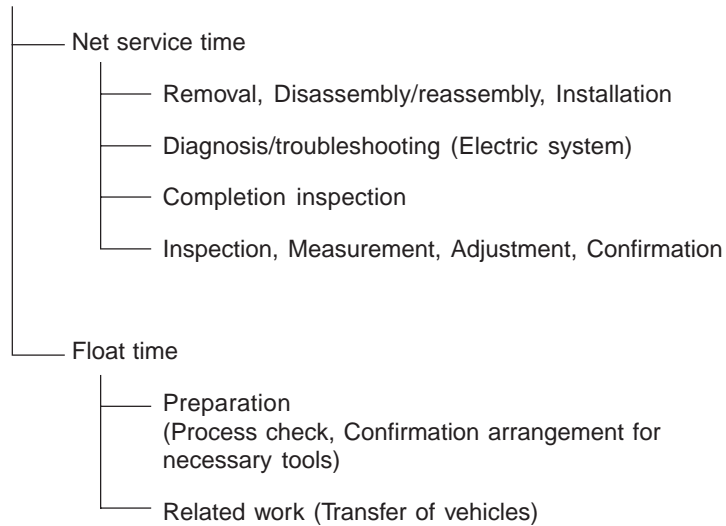
Hose Type:

- 1: Fuel Hose
- 5: General Hose
- 3: Vinyl Hose

How to Use the Flat Rate Time (F.R.T.)

Flat rate service time (FRT) means the standard time required to service a MC, which is listed in this manual to help the dealers control the actual working process and calculate the service charge by using it as a guide.

FRT setting system



* Float time is set by multiplying the net service time by a given coefficient.

Editorial style

The service items shown in the text are listed with the exchange work time for the repair sales parts as the subject. Other representative service items not using repair parts (removal/installation, adjustment, inspection/measuring, and other work) are listed collectively in the list in the preface, classified according to the work.

FRT setting standard

- Decimal system (in unit of 0.1) is adopted to set FRT as it is convenient to calculate the wage.
Example: (0.1) → 6 minutes, (0.2) → 12 minutes
 $[\text{Labor cost per hour}] \times [\text{FRT}] = [\text{Wage}]$
- FRT is set with a hand tool.
- Service items and FRT can be subject to change depending on development of tools and service equipment and improvement in service procedure.

Work procedure

- As the work procedure is set with the work time according to the method in the separate Service Manual, refer to this Manual as required.
- Work methods permitting servicing in the shortest time still permitting assurance of safe work and product warranty are used for the setting of service items not listed in the Service Manual.
- Work basically is to be performed by one person, and when two or more people are required, setting is done as the total time for the number of people.
- The set value for the technological level of the workers uses a person with three years of experience in the repair of Honda vehicles as the standard.
- Special tools and service equipment used to set FRT are those specified or recommended in Service Manual.

Service item whose FRT is not presented

- Accessories and service parts that are not listed to use in this manual.
 - Locations with little aging deterioration or breakage during normal use.
 - Service work that can be finished by one touch.
 - Service work that is seldom done (i.e. extremely small causes of trouble and service frequency).
- * When FRT is not presented, please calculate wages based on appropriate actual work time.

Operation not included of FRT

- Oil and coolant water draining, Waiting time for warming up operation and etc.
- Additional operation that involves removal/installation of standard exterior equipment.
- Indirect time spent for service by visiting the customer, trade-in, and delivery of a MC.
- Indirect time required for ordering and delivery of parts.
- Cost for grease, adhesive agent, etc. used for service work.

**Explanation of FRT by using an example
(The example may differ from the actual presented items)**

Ref. N°	L.O.N.	(Relative ref. Number)	Description	.F.R.T.
①	111118	(1, 3, 4, 7)	Camshaft	4,5
②		④	⑥	
③	111118A		• Includes: Valve clearance adjustment	
			Replace rocker arm add	1,0
				⑤

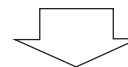
- ① Reference No. of the illustration of part that shows location of the replacement work.
- ② FRT is an abbreviation of Flat Rate Time indicating the standard service time required for the replacement.
- ③ LON is an abbreviation of Labor Operation Number, and it is a classification of the service items by the work unit code.
The same operation code is used regardless of the models.
Standard operation is indicated with 6 digits code, and additional operation is indicated with 7 digits code.
- ④ Indicating the camshaft replacement and FRT4.5.
- ⑤ Indicating FRT1.0 that will be added when additional operation (replace rocker arm) is done in association with camshaft replacement.

- ⑥ Indicating work contents that are included in the service item.
- ⑦ Indicating a reference No. whose operation and time are the same as FRT4.5 for the camshaft.

(The application range is limited to the service items without an LON setting within a same block.)

**How to refer to the service item by using the sample
(camshaft replacement)**

Open to the page of the block where the camshaft's spare part illustration is shown.



Look for the camshaft illustration, and refer to the service item and FRT that agree with the reference No.

Indication mark for the listing of service items that continues to the following page

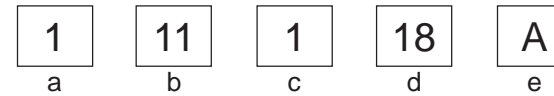
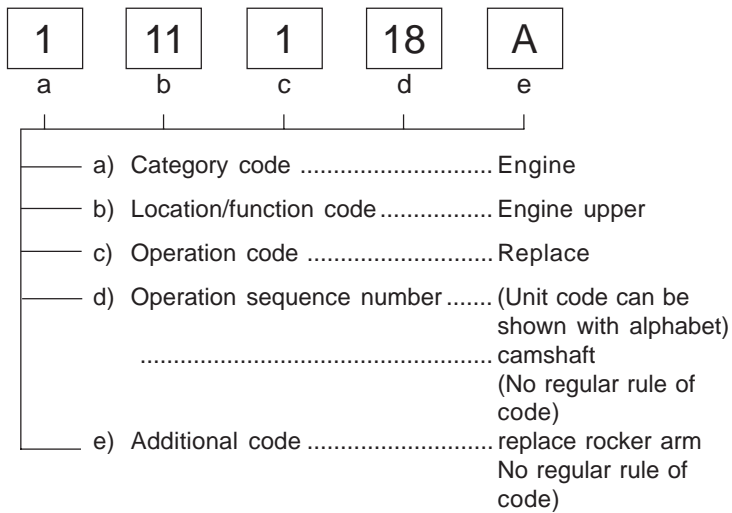
Ref. N°	L.O.N.	(Relative ref. Number) Description	F.R.T.
2	111118	Camshaft	4,5
	•	•	•
	•	•	•
+			

Mark indicated at the last line.

Indication of the block with no setting of FRT

Ref. N°	L.O.N.	(Relative ref. Number) Description	F.R.T.
		No Information	-

• LON code system



a) Category codes and classification

Code	Category
1	Engine
2	Transmission
3	Fuel & Exhaust
4	Frame & Body
5	Steering/Suspension
6	Electrical
7	Wheels/Brakes
8	Controls/instrument
9	-
0	-

c) Operation codes and classification

Code	Operation category
1	Replace, Removal/Installation, Change
2	Overhaul
3	Adjust, Balance
4	(Paint-related work: Top-coat)
5	Test, Inspect/diagnose, Measurement, Check
6	(Overhaul-related work: Rebore)
7	(Overhaul-related work: Reseal)
8	(Resurface)
9	(Paint-related work: Refinish)
0	Repair, Cleaning, Air bleeding

Major service items without using spare parts

(1) Removal/Installation, (2) Adjustment, (3) Inspection/Measurement
(4) Overhaul, (5) Other work

E: Engine, F: Frame

* OPERATIONS OTHER THAN REPLACING PARTS

(1) Removal and installation

Set for the configuration with the parts removed from the vehicle.

	L.O.N.	DESCRIPTION	F.R.T.
E	1101E5	Tilting Engine Assembly Removal/Installation Includes: All Necessary Adjustment	2,3
	1111K0	Cylinder Head Assembly Removal/Installation Includes: Engine Removal And Installation	3,2
	3111D6	Carburetor Assembly Removal/Installation	0,6
	1101E6	Crankcase Separation Includes: Engine Removal And Installation	5,8

(2) Adjustment

	L.O.N.	DESCRIPTION	F.R.T.
E	3113A0	Carburetor Idle-Adjustment	0,1
	2123A0	Clutch-Adjustment Includes: Clutch Lever Adjustment	0,1
	6143A1	Spark Plug - Adjustment/Cleaning	0,1
	1113A0	Valve Clearance - Adjustment NOTE: For 1 Vehicle	1,8
F	6163A0	Headlight-Aiming	0,1
	2133A0	Drive Chain - Adjustment	0,1
	7113A1	Rear Brake - Adjustment Excludes: Rear Brake Shoe Adjustment	0,1
	3113A3	Throttle Operation - Adjustment	0,1

(3) Inspection, Measurement

	L.O.N.	DESCRIPTION	F.R.T.
E	1115A0	Compression Pressure - Measurement	0,1
	3115A0	Carburetor Float Level - Measurement	0,7
	6145A0	Ignition Timing - Inspection	0,2
	1135A0	Engine Oil - Inspection Excludes: Oil Change	0,1
F	7115A0	Brake Operation - Test	0,1
	6105A0	Battery - Checking Of Electrolyte Level & Gravity	0,2

(4) Overhaul

Work condition: The required Measurements, inspections, adjustments, and cleaning/washing of each part are performed, including the main body removal/installation work and the replacement of defective parts.

	L.O.N.	DESCRIPTION	F.R.T.
E	311200	Carburetor - Overhaul Includes: All Necessary Adjustment	0,9

(5) Other work

	L.O.N.	DESCRIPTION	F.R.T.
E	1130A1	Oil Filter Screen - Cleaning	1,0
F	3120A0	Cleaner Element - Cleaning	0,1
	7110A0	Front Brake - Air Bleeding	0,2

Instrucciones para Emplear el Catálogo de Piezas

- **Este Catálogo de Piezas describe todas las piezas de repuesto, bien como el tiempo de servicio (THLL) para el modelo CBX250.**
- Este catálogo de piezas ha sido preparado en base a la última información disponible el 31 de Agosto, 2007.
- Especifique siempre el número de pieza cuando realice un pedido de piezas.
 - *Compruebe los números de modelo, de tipo, y de serie, el color, marca, y tamaño como sea necesario antes de realizar el pedido de una pieza.*
 - *Tenga presente que las ilustraciones (planos de las piezas) pueden diferir de las piezas reales en su forma. Se incluyen sólo para que le sirvan de referencia para consultar las piezas.*
- When modifications or additions to this parts catalogue are made, a revised edition will be issued at an appropriate time, with successively progressing revision numbers on the cover.
- ***Cuando se efectúen modificaciones o adiciones en el catálogo de piezas, se editará una edición revisada en el momento apropiado, con un número de revisión sucesivamente progresivo en la tapa. Le recomendamos que obtenga estas revisiones para mantener al día su catálogo de piezas en todo momento. Para comprobar si se ha editado una revisión del catálogo de partes, póngase en contacto con su distribuidor HONDA.***

Índice

• Instrucciones para Emplear el Catálogo de Piezas	45
• Cómo Consultar la Información de Piezas	46
• Estructura del Catálogo de Piezas	47
• Cuando se han Revisado las Piezas	48
• Abreviaturas Empleadas en el Catálogo de Piezas	48
• Cómo Comprobar el Bloque de Partes y los Números de Série	49
• Posición de Fijación de la Etiqueta de Color	49
• Modelos, Códigos de Área y Nos. de Serie Aplicables	50
• Etiqueta de Color	51
• Tabla de Colores	52
• Composición del Número de Identificación del Vehículo (N.I.V.)	58
• Manguera de Combustible, Mangueras de Aplicaciones Generales y Mangueras de Vinilo	59
• Número de Parte sin Envasar de la Manguera de Combustible, Manguera de Aplicaciones Generales y Mangueras de Vinilo	61
• Modo de Usar la Tarifa Horaria Llana (THLL)	62
• Índice Ilustrado – Grupo de Motor	67
• Índice Ilustrado – Grupo de Bastidor	69
• Índice del Número de la Pieza	222

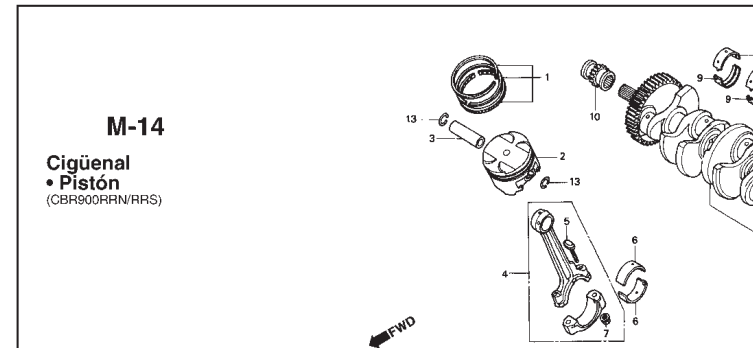
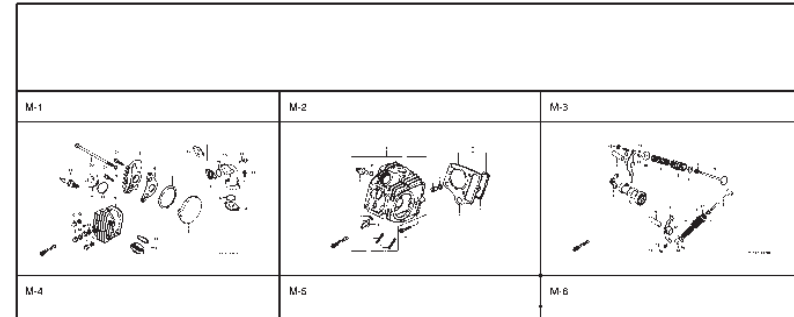
Cómo Consultar la Información de Piezas

B Referencia con el "Índice del Número de Piezas"

Nº DE LA PIEZA

Nº de la Pieza	Nº del Bloque	Nº de la Pieza	Nº del Bloque	Nº de la Pieza	Nº del Bloque	Nº de la Pieza	Nº del Bloque	Nº de la Pieza
06000		14321-G80-911	E-4	10075-GH8-840	E-17	22301-GN8-920	E-8	280
08130-GCE-900	F-10	14401-178-003	E-4	10100-GCE-951	E-17	22701-KEV-900	E-8	
08150-GCE-900	F-8	14431-GN5-911	E-3	10100-GCE-961	E-17	22806-GN8-910	E-7	28211-178-000
		14461-G35-000	F-3	10116-GH4-003	F-17	22810-GCE-800	F-7	28221-178-000
		14500-G35-020	F-1	10118-111-881	F-17	22830-GH2-000	F-7	28251-GN6-910
		14502-G86-000	E-4	10155-189-881	E-17	22831-HP7-005	E-7	28262-041731
		14531-G35-000	E-4	10163-G86-960	E-17	22941-GN8-920	E-7	28271-121-000
11100-GCE-900	E-12	14541-G84-680	E-4	10165-GCE-901	E-17	22950-GCE-900	E-7	28281-G35-003
11191-GCE-900	E-12	14550-G90-911	F-4	10175-G90-911	F-17	22804-G8C-000	E-7	28281-G35-018
11200-GCE-900	E-12	14560-G86-020	F-1	10176-G20-911	F-17	22810-GN5-910	E-6	28300-GCE-900
11330-GCE-900	E-6	14610-G86-013	E-4	10189-428-771	E-17	22830-MW0-900	E-6	
11341-GCE-900	C-10	14615-G35-010	E-4	10199-GCE-900	E-17	22830-GN8-910	E-6	300
11394-GWB-880	C-6	14670-G35-031	E-4	10201-MCW-800	E-1	22836-GN8-910	F-6	
		14675-178-000	F-4	10211-GN5-750	F-1	22848-GN8-910	F-6	
		14711-GN6-915	C-3	10236-G20-100	F-12			30401-088-000
		14721-GF8-010	E-3	10291-GM4-690	F-12			30410-GN5-920
12101-GCE-900	E-5	14751-GN5-911	E-3	10851-KEV-900	E-17			30500-GCE-900
12191-G84-781	E-5	14761-GN5-811	E-3			23112-GCE-900	E-8	30700-KEH-781
12200-GCE-900	E-2	14771-G94-680	F-3			23122-GCE-900	E-7	
12205-G84-081	E-3	14775-MW8-000	C-3	17000		23123-GCE-900	E-7	310
12215-KEV-305	C-2	14781-MW6-000	E-3	17111-G86-850	E-1	23124-GCE-900	C-7	
12215-KEV-305	C-2			17111-GN5-890	E-1	23128-GCE-800	F-7	31110-GN5-911
12250-GH6-000	F-2			17205-GC9-900	F-15	23211-GN8-910	F-14	31120-GCE-100
12251-GH6-010	F-2			17212-GC9-900	F-15	23216-GN8-910	F-8	31202-GC8-900
12255-GH6-000	E-2			17213-GCE-900	F-15	23217-GN8-910	E-6	31200-MW0-305
12301-G86-910	E-1	15100-GDC-931	C-9	17213-GCE-900	F-15	23221-GCE-900	E-14	31600-G84-87
12331-G80-910	E-1	15110-178-000	E-9	17230-GCE-900	F-15	23421-KEV-900	E-14	
12341-G86-910	E-1	15311-GF6-300	E-9	17231-GCE-900	F-15	23422-G84-770	E-14	320
		15321-GC9-900	F-9	17233-GC9-900	F-15			

A Referencia con el "Índice Ilustrado"



Artículo de servicio	THLL	No. de Ref.	No. de pieza	Descripción	No. Rdn CBR900			
					RRN	RIP	RRS	RRT
Juego de Segmento, Pistón.....	*68	1	13011-MT4-315	Juego de Segmento, Pistón (RIKEN).....	4	4	4	4
(Agregue 0,2 de cada)			13031-MT4-315	Juego de Segmento, Pistón (0,50).....	(4)	(4)	(4)	(4)
• Pistón			13051-MW0-305	Juego de Segmento, Pistón (1,00).....	(4)	(4)	(4)	(4)
(Agregue 0,2 de cada)								
Esjaga, Pistón.....	*67							
Enj. de Biela.....	*71							
(Agregue 0,4 de cada)								
Coginete, Biela.....	*58	2	13101-HW0-000	Pistón.....	-	(4)	-	-
(Agregue 0,3 de cada)								
Comp. de Cigüenal.....	*79							
Coginete, Cigüenal.....	*72							
(El mismo tiempo para dos Unidades o mas)			13101-HW0-760	Pistón.....	4	-	-	-
Pistón Dental de Sincronización.....	*22		13101-HW0-790	Pistón.....	-	4	-	-
Coginete de Agujas, 28 x 41 x 21.....	*60							
			13101-HM6-000	Pistón.....	-	4	4	-
					-	-	-	4

Estructura del Catálogo de Piezas



M-14
Cigiénal
• Pistón
 (CBR900RRN/RRS)

Artículo de servicio	THLL	No. de Ref.	No. de pieza	Descripción	No. Bolo (CBR900)	No. de serie	Código de área
					RRN RRP RRS RRS RRP RRV		
Juego de Segmento, Pistón		58	1	13011-MT4-315 Juego de Segmento, Pistón (RKEN)	4	4	4

Artículo de servicio	THLL	No. de Ref.	No. de pieza	Descripción	No. Bolo (CBR900)	No. de serie	Código de área
					RRN RRP RRS RRS RRP RRV		
Juego de Segmento, Pistón		58	1	13011-MT4-315 Juego de Segmento, Pistón (RKEN)	4	4	4
(Agregar 0.2 de cada)				13031-MM4-315 Juego de Segmento, Pistón (0.50)	(4)	(4)	(4)
• Pistón				13021-HMM2-302 Juego de Segmento, Pistón (1.00)	(4)	(4)	(4)
(Agregar 0.2 de cada)							
Espiga, Pistón		57					
Eros. de Bolo		71					
(Agregar 0.4 de cada)							
Cigiénal, Beta		58	2	13101-HMM0-000 Pistón	4	-	-
(Agregar 0.3 de cada)							
Comp. de Cigiénal		79					
Cigiénal, Original		72		13101-HMM2-760 Pistón	4	-	-
(El mismo tiempo para dos Unidades o más)				13101-HMM2-790 Pistón	4	-	-
Pistón Dentado de Sincronización		22					
Cigiénal de Agujas, 28 x 41 x 21		60					
				13101-MAE-000 Pistón	-	4	4
					-	4	4
					-	-	4

① Número de Dirección

- El No. de dirección se proporciona (en lugar del No. de página) para ayudarle a consultar la pieza con el No. de pieza o con el nombre de pieza.

② Título del Bloque

③ Artículo de servicio/Tarifa Horaria Llana (THLL)

④ Número de referencia

- El número del título marcado con el paréntesis indica que continúa desde la página anterior.

⑤ Número de Pieza

⑥ Descripción

⑦ Código de Color HONDA

⑧ Conjuntos

- Las secciones enmarcadas con líneas discontinuas en los diagramas detallados están disponibles como conjuntos completos (también pueden obtenerse sus partes individuales.)

⑨ Descripción del Color

⑩ Nota

- La notas se indican con los paréntesis en la columna del nombre de pieza.

⑪ Cantidad Requerida

- La Cant. reqd. indicada en el paréntesis indica la pieza opcional.
- La Cant. reqd. marcada con "N" indica la pieza opcional que debe seleccionarse según sea necesario.
- La Cant. reqd. indica el número de la pieza utilizada en el bloque.

⑫ Número de Serie

⑬ Código de área

- Cuando la columna del código de área está en blanco, indica que la pieza es aplicable a todos los tipos.

⑭

- Las piezas circundadas por una línea de puntos están incluidas en bloques distintos.

⑮

- La flecha hueca señala el número del bloque para las piezas circundadas por una línea de puntos .

⑯

- La flecha sólida señala el número del bloque en el que la pieza está relacionada.

Cuando se han Revisado las Piezas



1

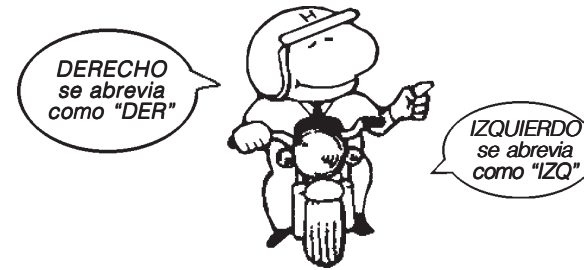
No. de Ref.	No. de pieza	Descripción	No. Rdo CBR900					No. de serie
			RFN	RFPP	RFPR	RFPS	RFRT	
1	33101-MAE-601	Unidad de Faro "NH-285" Ceniza.....	-	-	1	-	-	~2351159
			-	-	1	-	-	~2351712
	33101-MAE-612	Unidad de Faro "NH-283" Ceniza..... (Precauciones Durante la Instalacion)	-	-	1	-	-	~2351309
			-	-	1	-	-	~2351434
			-	-	1	-	-	~2350300
			-	-	1	-	-	~GM300138
	33101-MAE-671	Unidad de Faro "NH-1" Negro.....	-	-	1	-	-	~SM300366
			-	-	1	-	-	~SM300366
			-	-	1	-	-	~SM300366
	33101-MAE-691	Unidad de Faro.....	-	-	1	-	-	2351160~
	33101-MAE-602	Unidad de Faro.....	-	-	1	-	-	2351713~
			-	-	1	1	-	2351160~ 2351713~

El número ha sido utilizado desde el modelo inicial sin revisiones.

Cuando se muestra en el lado izquierdo, es aplicable a los modelos No. 2351160 y números subsiguientes.

Cuando se muestra en el lado derecho, es aplicable a los modelos hasta el No. 2351159.

Abreviaturas Empleadas en el Catálogo de Piezas

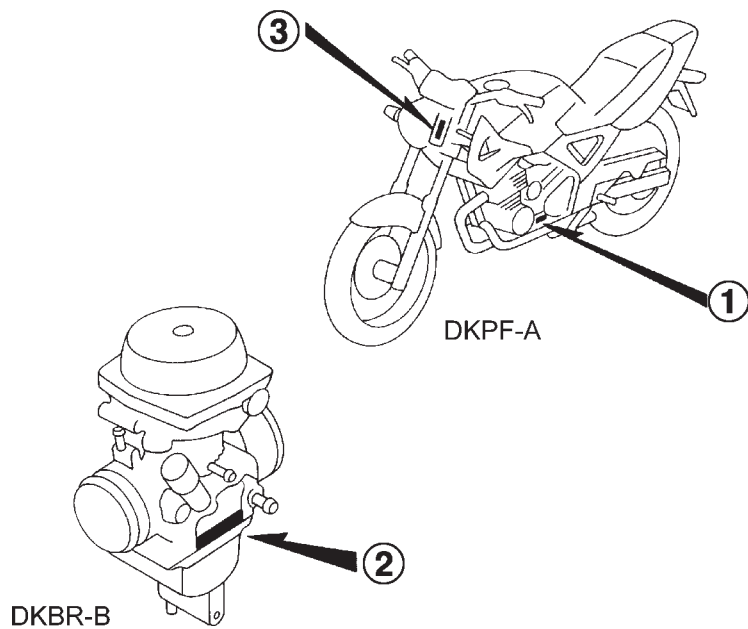
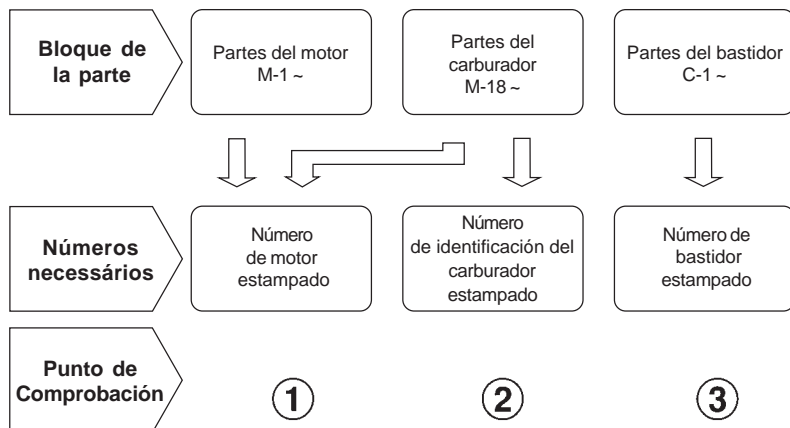


* "IZQ." e "DER." en la descripción de una pieza significa el lado IZQUIERDO o el DERECHO. Determine el izquierdo o derecho como si usted estuviera en el asiento de la motocicleta.

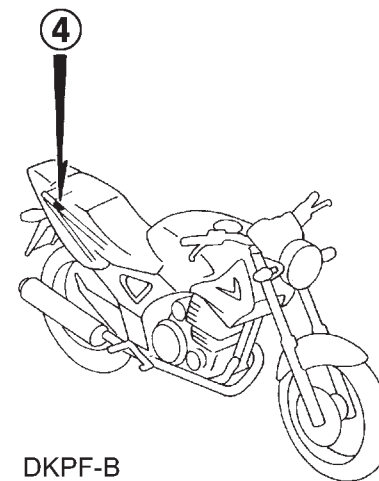
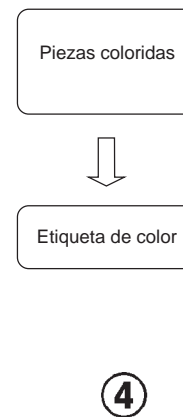
• No Catálogo de peças utilizam-se as seguintes abreviaturas:

ENS.....	Ensamble (Conjunto)
COMP.....	Completo
DER.....	Derecho
IZQ.....	Izquierdo
STD.....	Standard
MM.....	Milímetro
G.....	Gramo
T (22D).....	Diente (22 dientes)
A.....	Amperio
V.....	Voltio
W.....	Watio
WL.....	Con etiqueta
WOL.....	Sin etiqueta
L.E.D.....	Diode emisor de luz
KPH.....	Kilómetro por hora
MPH.....	Milla por hora (100 Eslabones)
C.A.....	Corriente Alterna
C.D.....	Corriente Directa
DEL.....	Delantero
TRAS.....	Trasero
HEX.....	Hexagonal
A.M.....	Marca adhesiva
T.M.....	Marca de transcripcion
C.D.I.....	Encendido por descarga capacitiva
TCS.....	Sistema de control de tracción
1LA.....	República Dominicana, El Salvador Venezuela, Guatemala, Guiana (Mercosul: Argentina, Paraguai, Uruguay)
2LA.....	Colômbia, México
AR.....	Argentina

Cómo Comprobar el Bloque de Partes y los Números de Serie



Posición de Fijación de la Etiqueta de Color



Modelos, Códigos de Área y Nos. de Serie Aplicables

Los modelos, códigos de área y Nos. de serie aplicables que se dan en este catálogo de piezas pueden identificarse como sigue.
Si no están en lista los códigos de área, las piezas son para uso común.

Modelo	Código de Área	Tipo	Nº de Identificación aplicable de Motor	Nº de Identificación aplicable de Bastidor	Nº de Identificación aplicable de Carburador
CBX250e	BR	Brasil	MC35E-6000001~	9C2MC35006R000001~	VEA2K A
	2LA	América Latina	MC35E-6200001~	9C2MC35006R200001~	VEA2J A
	3LA	América Latina	MC35E-6300001~	9C2MC35006R300001~	VEA2K A
CBX250r	BR	Brasil	MC35E-7000001~	9C2MC35007R000001~	VEA2H A
	2LA	América Latina	MC35E-7200001~	9C2MC35007R200001~	VEA2K A
	3LA	América Latina	MC35E-7300001~	9C2MC35007R300001~	VEA2J A
CBX250e	BR	Brasil	MC35E-8000001~	9C2MC35008R000001~	VEA2H A
	2LA	América Latina	MC35E-8200001~	9C2MC350*8R200001~	VEA2K A
	3LA	América Latina	MC35E-8300001~	9C2MC35008R300001~	VEA2J A

* De los números de identificación de carburador, sólo las porciones subrayadas en el ejemplo siguiente se usan para registro.

VEA2A B KC ア

Tabla de Selección para Llave Ciega o Abertura

Tipo	No. de llave
1	A**, B**
2	C**, D**

*: 0, 1, 2, 3, 4, 5, 6, 7, 8 or 9

Etiqueta de Colores

- Al solicitar las piezas, compruebe el nombre de modelo, color principal y código, observando la "ETIQUETA DE COLOR" pegada en el vehículo.
- Al solicitar una pieza colorida, utilice la tabla de colores contenida en las instrucciones de uso del catálogo de piezas.

VFR800FIW		Modelo		VFR800FIW			
		Plata Sparking Metalica	Negro Mute Metalico	Nº de Identificación de Bloque	Nº de ref.		
COLOR	R-157	Nº	Color Principal			NH295	NH359
CODIGO	R157	Código de Color		Nombre de las Colores das Piezas		Nº Pieza Básico	
1							
2							
3							
4							
5							
6							
7							
8							
9							
10							
11							
12							
13							

1

Tabla de Colores

• Al pedir piezas coloreadas, consulte la tabla de abajo y utilice un número de pieza consistente en el número de pieza básico relevante al que se le ha añadido un código de color de pieza.

CBX250 (CBX250₀) BR

N°	Modelo		CBX250 ₀				
	Color Principal		Rojo Guarana Candy	Negro	Plata Force Metalica	N° de Identificación de Bloque	N° de ref.
	Código de Color		R-306C	NH-1	NH-411M		
	Nombre de las Colores das Piezas	N° Pieza Básico					
1	Cubierta Lateral Izquierda	83640-KPF-901	ZB	ZB	ZB	C-15	4
2	Cubierta Lateral Derecha	83540-KPF-901	ZB	ZB	ZB	C-15	1
3	Cubretablero Lateral Izquierdo	77220-KPF-960	ZA	ZB	ZC	C-14	12
4	Cubretablero Lateral Derecho	77210-KPF-960	ZA	ZB	ZC	C-14	11
5	Cubretablero Cubierta Central	77235-KPF-960	ZC	ZA	ZB	C-14	14
6	Parafango Delantero	61100-KPF-910	ZJ	ZB	ZE	C-7	3
7	Soporte, Superior Tubo Manubrio	53131-KBB-950	ZC	ZC	ZC	C-5	19
8	Franja, HONDA	77227-KRM-B30	-	-	ZA	C-32	7
9	Franja, HONDA	77227-KRM-760	ZA	ZA	-	C-32	7
10	Franja, Izquierda Tanque Combustible	17514-KPF-750	-	ZB	ZC	C-32	2
11	Franja, Izquierda Tanque Combustible	17514-KPF-960	ZA	-	-	C-32	2
12	Franja, Izquierda Cubretablero	64226-KPF-960	ZA	ZB	ZC	C-32	6
13	Franja, Derecha Tanque Combustible	17513-KPF-750	-	ZB	ZC	C-32	1
14	Franja, Derecha Tanque Combustible	17513-KPF-960	ZA	-	-	C-32	1
15	Franja, Lateral Cubretablero	77213-KPF-960	ZA	ZB	ZC	C-32	7
16	Franja, Cubretablero	64225-KPF-960	ZA	ZB	ZC	C-32	5
17	Panel Freno Trasero	43100-KPF-900	ZB	ZB	ZB	C-11	2
18	Cubretablero, Izquierdo	64310-KPF-960	ZA	ZB	ZC	C-13	16
19	Cubretablero Derecho	64210-KPF-960	ZA	ZB	ZC	C-13	14
20	Tanque Combustible	17520-KPF-960	ZA	ZB	ZC	C-13	8

Tabla de Colores

• Al pedir piezas coloreadas, consulte la tabla de abajo y utilice un número de pieza consistente en el número de pieza básico relevante al que se le ha añadido un código de color de pieza.

CBX250 (CBX250_e) 2LA,3LA

Nº	Modelo		CBX250 _e				
	Color Principal		Rojo Guarana Candy	Negro	Plata Force Metalica	Nº de Identificación de Bloque	Nº de ref.
	Código de Color		R-306C	NH-1	NH-411M		
	Nombre de las Colores das Piezas	Nº Pieza Básico					
1	Cubierta Lateral Izquierda	83640-KPF-901	ZB	ZB	ZB	C-15	4
2	Cubierta Lateral Derecha	83540-KPF-901	ZB	ZB	ZB	C-15	1
3	Cubretablero Lateral Izquierdo	77220-KPF-960	ZA	ZB	ZC	C-14	12
4	Cubretablero Lateral Derecho	77210-KPF-960	ZA	ZB	ZC	C-14	11
5	Cubretablero Cubierta Central	77235-KPF-960	ZC	ZA	ZB	C-14	14
6	Parafango Delantero	61100-KPF-910	ZJ	ZB	ZE	C-7	3
7	Soporte, Superior Tubo Manubrio	53131-KBB-950	ZC	ZC	ZC	C-5	19
8	Etiqueta, Color	87565-KPF-740	ZA	ZB	ZC	C-31	6
9	Franja, HONDA	77227-KRM-B30	-	-	ZA	C-32	7
10	Franja, HONDA	77227-KRM-760	ZA	ZA	-	C-32	7
11	Franja, Izquierda Tanque Combustible	17514-KPF-750	-	ZB	ZC	C-32	2
12	Franja, Izquierda Tanque Combustible	17514-KPF-960	ZA	-	-	C-32	2
13	Franja, Izquierda Cubretablero	64226-KPF-960	ZA	ZB	ZC	C-32	6
14	Franja, Derecha Tanque Combustible	17513-KPF-750	-	ZB	ZC	C-32	1
15	Franja, Derecha Tanque Combustible	17513-KPF-960	ZA	-	-	C-32	1
16	Franja, Lateral Cubretablero	77213-KPF-960	ZA	ZB	ZC	C-32	7
17	Franja, Cubretablero	64225-KPF-960	ZA	ZB	ZC	C-32	5
18	Panel Freno Trasero	43100-KPF-900	ZB	ZB	ZB	C-11	2
19	Cubretablero, Izquierdo	64310-KPF-960	ZA	ZB	ZC	C-13	16
20	Cubretablero Derecho	64210-KPF-960	ZA	ZB	ZC	C-13	14
21	Tanque Combustible	17520-KPF-960	ZA	ZB	ZC	C-13	8

Tabla de Colores

• Al pedir piezas coloreadas, consulte la tabla de abajo y utilice un número de pieza consistente en el número de pieza básico relevante al que se le ha añadido un código de color de pieza.

CBX250 (CBX2507) BR

N°	Modelo		CBX2507					N° de Identificación de Bloque	N° de ref.
	Color Principal		Rojo Guarana Candy	Negro	Plata Force Metalica	Amarillo Topázio			
	Código de Color		R-306C	NH-1	NH-411M	Y-198			
	Nombre de las Colores das Piezas	N° Pieza Básico							
1	Cubierta Lateral Izquierda	83640-KPF-901	ZB	ZB	ZB	ZB	C-15	4	
2	Cubierta Lateral Derecha	83540-KPF-901	ZB	ZB	ZB	ZB	C-15	1	
3	Cubretablero Lateral Izquierdo	77220-KPF-630	ZC	ZA	ZB	ZD	C-14	12	
4	Cubretablero Lateral Derecho	77210-KPF-630	ZC	ZA	ZB	ZD	C-14	11	
5	Cubretablero Cubierta Central	77235-KPF-630	ZC	ZA	ZB	ZD	C-14	14	
6	Parafango Delantero	61100-KPF-910	ZJ	ZB	ZE	ZK	C-7	3	
7	Soporte, Superior Tubo Manubrio	53131-KBB-950	ZC	ZC	ZC	ZC	C-5	19	
8	Franja A, Cubretablero Izquierdo	64226-KPF-630	ZA	ZB	ZC	ZD	C-32-1	6	
9	Franja A, Cubretablero Derecho	64225-KPF-630	ZA	ZB	ZC	ZD	C-32-1	5	
10	Franja B, Cubretablero Derecho	64230-KPF-630	ZA	ZB	ZC	ZD	C-32-1	7	
11	Franja, HONDA	77227-KRM-B30	-	-	ZA	ZA	C-32-1	10	
12	Franja, HONDA	77227-KRM-760	ZA	ZA	-	-	C-32-1	10	
13	Franja, Izquierda Tanque Combustible	17514-KPF-630	-	-	-	ZA	C-32-1	2	
14	Franja, Izquierda Tanque Combustible	17514-KPF-750	-	ZB	ZC	-	C-32-1	2	
15	Franja, Izquierda Tanque Combustible	17514-KPF-960	ZA	-	-	-	C-32-1	2	
16	Franja, Derecha Tanque Combustible	17513-KPF-630	-	-	-	ZA	C-32-1	1	
17	Franja, Derecha Tanque Combustible	17513-KPF-750	-	ZB	ZC	-	C-32-1	1	
18	Franja, Derecha Tanque Combustible	17513-KPF-960	ZA	-	-	-	C-32-1	1	
19	Franja, Lateral Cubretablero	77213-KPF-630	-	-	-	ZA	C-32-1	9	
20	Franja, Lateral Cubretablero	77213-KPF-960	ZA	ZB	ZC	-	C-32-1	9	
21	Franja B, Izquierda Cubretablero	64231-KPF-630	ZA	ZB	ZC	ZD	C-32-1	8	
22	Panel Freno Trasero	43100-KPF-900	ZB	ZB	ZB	ZB	C-11	2	
23	Cubretablero, Izquierdo	64310-KPF-630	ZA	ZB	ZC	ZD	C-13	16	
24	Cubretablero, Derecho	64210-KPF-630	ZA	ZB	ZC	ZD	C-13	14	
25	Raya, Izquierda Tanque Combustible	17522-KPF-630	ZA	ZB	ZC	ZD	C-32-1	4	
26	Raya, Derecha Tanque Combustible	17521-KPF-630	ZA	ZB	ZC	ZD	C-32-1	3	
27	Tanque Combustible	17520-KPF-630	ZA	ZB	ZC	ZD	C-13	8	

Tabla de Colores

• Al pedir piezas coloreadas, consulte la tabla de abajo y utilice un número de pieza consistente en el número de pieza básico relevante al que se le ha añadido un código de color de pieza.

CBX250 (CBX2507) 2LA,3LA

N°	Modelo		CBX2507					N° de Identificación de Bloque	N° de ref.
	Color Principal		Rojo Guarana Candy	Negro	Plata Force Metalica	Amarillo Topázio			
	Código de Color		R-306C	NH-1	NH-411M	Y-198			
	Nombre de las Colores das Piezas	N° Pieza Básico							
1	Cubierta Lateral Izquierda	83640-KPF-901	ZB	ZB	ZB	ZB	C-15	4	
2	Cubierta Lateral Derecha	83540-KPF-901	ZB	ZB	ZB	ZB	C-15	1	
3	Cubretablero Lateral Izquierdo	77220-KPF-630	ZC	ZA	ZB	ZD	C-14	12	
4	Cubretablero Lateral Derecho	77210-KPF-630	ZC	ZA	ZB	ZD	C-14	11	
5	Cubretablero Cubierta Central	77235-KPF-630	ZC	ZA	ZB	ZD	C-14	14	
6	Parafango Delantero	61100-KPF-910	ZJ	ZB	ZE	ZK	C-7	3	
7	Soporte, Superior Tubo Manubrio	53131-KBB-950	ZC	ZC	ZC	ZC	C-5	19	
8	Franja A, Cubretablero Izquierdo	64226-KPF-630	ZA	ZB	ZC	ZD	C-32-1	6	
9	Franja A, Cubretablero Derecho	64225-KPF-630	ZA	ZB	ZC	ZD	C-32-1	5	
10	Franja B, Cubretablero Derecho	64230-KPF-630	ZA	ZB	ZC	ZD	C-32-1	7	
11	Franja, HONDA	77227-KRM-B30	-	-	ZA	ZA	C-32-1	10	
12	Franja, HONDA	77227-KRM-760	ZA	ZA	-	-	C-32-1	10	
13	Franja, Izquierda Tanque Combustible	17514-KPF-630	-	-	-	ZA	C-32-1	2	
14	Franja, Izquierda Tanque Combustible	17514-KPF-750	-	ZB	ZC	-	C-32-1	2	
15	Franja, Izquierda Tanque Combustible	17514-KPF-960	ZA	-	-	-	C-32-1	2	
16	Franja, Derecha Tanque Combustible	17513-KPF-630	-	-	-	ZA	C-32-1	1	
17	Franja, Derecha Tanque Combustible	17513-KPF-750	-	ZB	ZC	-	C-32-1	1	
18	Franja, Derecha Tanque Combustible	17513-KPF-960	ZA	-	-	-	C-32-1	1	
19	Franja, Lateral Cubretablero	77213-KPF-630	-	-	-	ZA	C-32-1	9	
20	Franja, Lateral Cubretablero	77213-KPF-960	ZA	ZB	ZC	-	C-32-1	9	
21	Franja B, Izquierda Cubretablero	64231-KPF-630	ZA	ZB	ZC	ZD	C-32-1	8	
22	Panel Freno Trasero	43100-KPF-900	ZB	ZB	ZB	ZB	C-11	2	
23	Cubretablero, Izquierdo	64310-KPF-630	ZA	ZB	ZC	ZD	C-13	16	
24	Cubretablero, Derecho	64210-KPF-630	ZA	ZB	ZC	ZD	C-13	14	
25	Raya, Izquierda Tanque Combustible	17522-KPF-630	ZA	ZB	ZC	ZD	C-32-1	4	
26	Raya, Derecha Tanque Combustible	17521-KPF-630	ZA	ZB	ZC	ZD	C-32-1	3	
27	Tanque Combustible	17520-KPF-630	ZA	ZB	ZC	ZD	C-13	8	

Tabla de Colores

• Al pedir piezas coloreadas, consulte la tabla de abajo y utilice un número de pieza consistente en el número de pieza básico relevante al que se le ha añadido un código de color de pieza.

CBX250 (CBX250s) BR

N°	Modelo		CBX250s					N° de Identificación de Bloque	N° de ref.
	Color Principal		Rojo Maceio	Negro	Plata Lumiar Metalica	Amarillo Topázio			
	Código de Color		R-206	NH-1	NH-455M	Y-198			
	Nombre de las Colores das Piezas	N° Pieza Básico							
1	Cubierta Lateral Izquierda	83640-KPF-901	ZB	ZB	ZB	ZB	C-15	4	
2	Cubierta Lateral Derecha	83540-KPF-901	ZB	ZB	ZB	ZB	C-15	1	
3	Cubretablero Lateral Izquierdo	77220-KPF-B10	ZA	ZB	ZC	ZD	C-14	12	
4	Cubretablero Lateral Derecho	77210-KPF-B10	ZA	ZB	ZC	ZD	C-14	11	
5	Cubretablero Cubierta Central	77235-KPF-B10	ZB	-	ZA	-	C-14	14	
6	Cubretablero Cubierta Central	77235-KPF-630	-	ZA	-	ZD	C-14	14	
7	Parafango Delantero	61100-KPF-910	ZM	ZB	ZL	ZK	C-7	6	
8	Soporte, Superior Tubo Manubrio	53131-KBB-950	ZC	ZC	ZC	ZC	C-5	19	
9	Franja A, Cubretablero Izquierdo	64226-KPF-B10	ZA	ZB	ZC	ZD	C-32-2	6	
10	Franja A, Cubretablero Derecho	64225-KPF-B10	ZA	ZB	ZC	ZD	C-32-2	5	
11	Franja B, Cubretablero Izquierdo	64231-KPF-B10	ZA	ZB	ZC	ZD	C-32-2	8	
12	Franja B, Cubretablero Derecho	64230-KPF-B10	ZA	ZB	ZC	ZD	C-32-2	7	
13	Franja, HONDA	77227-KRM-B30	ZA	-	ZA	ZA	C-32-2	10	
14	Franja, HONDA	77227-KRM-760	-	ZA	-	-	C-32-2	10	
15	Franja, Izquierda Tanque Combustible	17514-KPF-B10	ZA	ZB	ZC	-	C-32-2	2	
16	Franja, Izquierda Tanque Combustible	17514-KPF-630	-	-	-	ZA	C-32-2	2	
17	Franja, Derecha Tanque Combustible	17513-KPF-B10	ZA	ZB	ZC	-	C-32-2	1	
18	Franja, Derecha Tanque Combustible	17513-KPF-630	-	-	-	ZA	C-32-2	1	
19	Franja, Lateral Cubretablero	77213-KPF-B10	ZA	ZB	ZC	ZD	C-32-2	9	
20	Panel Freno Trasero	43100-KPF-900	ZC	ZC	ZC	ZC	C-11	2	
21	Cubretablero, Izquierdo	64310-KPF-B10	ZA	ZB	ZC	ZD	C-13	16	
22	Cubretablero, Derecho	64210-KPF-B10	ZA	ZB	ZC	ZD	C-13	14	
23	Raya, Izquierda Tanque Combustible	17522-KPF-B10	ZA	ZB	ZC	ZD	C-32-2	4	
24	Raya, Derecha Tanque Combustible	17521-KPF-B10	ZA	ZB	ZC	ZD	C-32-2	3	
25	Tanque Combustible	17520-KPF-B10	ZA	ZB	ZC	ZD	C-13	8	

Tabla de Colores

• Al pedir piezas coloreadas, consulte la tabla de abajo y utilice un número de pieza consistente en el número de pieza básico relevante al que se le ha añadido un código de color de pieza.

CBX250 (CBX250s) 2LA, 3LA

Nº	Modelo		CBX250s					Nº de Identificación de Bloque	Nº de ref.
	Color Principal		Rojo Maceio	Negro	Plata Lumiar Metalica	Amarillo Topázio			
	Código de Color		R-206	NH-1	NH-455M	Y-198			
	Nombre de las Colores das Piezas	Nº Pieza Básico							
1	Cubierta Lateral Izquierda	83640-KPF-901	ZB	ZB	ZB	ZB	C-15	4	
2	Cubierta Lateral Derecha	83540-KPF-901	ZB	ZB	ZB	ZB	C-15	1	
3	Cubretablero Lateral Izquierdo	77220-KPF-B10	ZA	ZB	ZC	ZD	C-14	12	
4	Cubretablero Lateral Derecho	77210-KPF-B10	ZA	ZB	ZC	ZD	C-14	11	
5	Cubretablero Cubierta Central	77235-KPF-B10	ZB	-	ZA	-	C-14	14	
6	Cubretablero Cubierta Central	77235-KPF-630	-	ZA	-	ZD	C-14	14	
7	Parafango Delantero	61100-KPF-910	ZM	ZB	ZL	ZK	C-7	6	
8	Soporte, Superior Tubo Manubrio	53131-KBB-950	ZC	ZC	ZC	ZC	C-5	19	
9	Franja A, Cubretablero Izquierdo	64226-KPF-B10	ZA	ZB	ZC	ZD	C-32-2	6	
10	Franja A, Cubretablero Derecho	64225-KPF-B10	ZA	ZB	ZC	ZD	C-32-2	5	
11	Franja B, Cubretablero Izquierdo	64231-KPF-B10	ZA	ZB	ZC	ZD	C-32-2	8	
12	Franja B, Cubretablero Derecho	64230-KPF-B10	ZA	ZB	ZC	ZD	C-32-2	7	
13	Franja, HONDA	77227-KRM-B30	ZA	-	ZA	ZA	C-32-2	10	
14	Franja, HONDA	77227-KRM-760	-	ZA	-	-	C-32-2	10	
15	Franja, Izquierda Tanque Combustible	17514-KPF-B10	ZA	ZB	ZC	-	C-32-2	2	
16	Franja, Izquierda Tanque Combustible	17514-KPF-630	-	-	-	ZA	C-32-2	2	
17	Franja, Derecha Tanque Combustible	17513-KPF-B10	ZA	ZB	ZC	-	C-32-2	1	
18	Franja, Derecha Tanque Combustible	17513-KPF-630	-	-	-	ZA	C-32-2	1	
19	Franja, Lateral Cubretablero	77213-KPF-B10	ZA	ZB	ZC	ZD	C-32-2	9	
20	Panel Freno Trasero	43100-KPF-900	ZC	ZC	ZC	ZC	C-11	2	
21	Cubretablero, Izquierdo	64310-KPF-B10	ZA	ZB	ZC	ZD	C-13	16	
22	Cubretablero, Derecho	64210-KPF-B10	ZA	ZB	ZC	ZD	C-13	14	
23	Raya, Izquierda Tanque Combustible	17522-KPF-B10	ZA	ZB	ZC	ZD	C-32-2	4	
24	Raya, Derecha Tanque Combustible	17521-KPF-B10	ZA	ZB	ZC	ZD	C-32-2	3	
25	Tanque Combustible	17520-KPF-B10	ZA	ZB	ZC	ZD	C-13	8	

Composición del Número de Identificación del Vehículo (N.I.V.)

Ejemplo: 9 C 2 J C 3 0 1 0 Y R 0 0 0 0 0 1

Número de Serie de Producción

Código de Fábrica

A Ohio U.S.A	E Montesa Espanha	R Manaus Brasil
B Alost Bélgica	F Atessa Itália	S Susuka Japão
C Saitama Japão	K Kumamoto Japão	T Tochigi Japão
D Guadalajara México	M Hamamatsu Japão	4 Carolina do Sul U.S.A

Modelo del Año

Ejemplo: K....1989 L....1990 M....1991 N....1992 X....1999 Y....2000 (Except I.O Q.U) 1....2001 2....2002 3....2003 4....2004
 5....2005 6....2006 7....2007 8....2008

Variante • Versión
Especificación

Código de Descripción del Vehículo

Ejemplo: PE04....XR600R RC30....CFR750R JC301....CG125TITAN • KS JC302....CG125TITAN • ES JC303....CG125 • CARGO

Marca y Tipo del Vehículo

JH2 HONDA Motocicleta (Fabricada en Japón)	VTM HONDA Motocicleta (Fabricada en España)
1HF HONDA Motocicleta (Fabricada en Estados Unidos de Norteamérica)	ZDC HONDA Motocicleta (Fabricada en Italia)
YC1 HONDA Motocicleta (Fabricada en Bélgica)	JH3 HONDA Motocicleta (Fabricada en Japón)
9C2 HONDA Motocicleta (Fabricada en Brasil)	478 HONDA Motocicleta (Fabricada en Estados Unidos de Norteamérica)
3H1 HONDA Motocicleta (Fabricada en México)	

Manguera de Combustible, Mangueras de Aplicaciones Generales y Mangueras de Vinilo

- La manguera de combustible de partes estándar, manguera de aplicaciones generales y la manguera de vinilo pueden sustituirse por la parte sin embalar bobinada.
- Cuando efectúe pedidos de la manguera de combustible de partes estándar, manguera de aplicaciones generales y manguera de vinilo, emplee el número de parte sin envasar escrito entre paréntesis () en el catálogo de partes, debajo del nombre de la parte, o emplee el catálogo de abajo (La longitud estándar de la parte sin envasar es de 1 m, aunque las mostradas en el catálogo < > están disponibles en longitudes de 3 m y 8 m.)
- Cuando cambie la manguera, corte y emplee la manguera a la longitud especificada como se menciona en el nombre de la parte.
(En cuanto al método de corte de la parte sin envasar, y método de relleno de pedidos, etc., consulte el manual de servicio y las instrucciones que acompañan a la parte sin envasar.)
- La lista siguiente es un catálogo de los números de parte estándar y números de parte sin envasar. Tenga presente que estos números son aplicables solo a las partes de reemplazo enumeradas en la lista.

Manguera de Combustible			
Número de Parte Estandar	Número de Parte Sin Envasar	Parte Sin Envasar	
		Diámetro Interior(mm)	Longitud (mm)
95001-30XXX-2X	95001-30001-20M	3,0	1
95001-30XXX-3X	95001-30001-30M	3,0	1
95001-30XXX-4X	95001-30001-40M	3,0	1
95001-35XXX-2X	95001-35001-50M	3,5	1
95001-35XXX-5X	<95001-35003-50M>	3,5	3
95001-35XXX-3X	95001-35001-60M	3,5	1
95001-35XXX-4X	<95001-35003-60M>	3,5	3
95001-35XXX-6X			
95001-45XXX-2X	95001-45001-50M	4,5	1
95001-45XXX-5X	<95001-45003-50M>	4,5	3
95001-45XXX-3X	95001-45001-60M	4,5	1
95001-45XXX-4X	<95001-45003-60M>	4,5	3
95001-45XXX-6X	<95001-45008-60M>	4,5	8
95001-55XXX-2X	95001-55001-50M	5,5	1
95001-55XXX-5X	<95001-55003-50M>	5,5	3
	<95001-55008-50M>	5,5	8
95001-55XXX-3X	95001-55001-60M	5,5	1
95001-55XXX-4X	<95001-55003-60M>	5,5	3
95001-55XXX-6X	<95001-55008-60M>	5,5	8
95001-75XXX-2X	95001-75001-50M	7,5	1
95001-75XXX-5X	<94001-75003-50M>	7,5	3
95001-75XXX-3X	95001-75001-60M	7,5	1
95001-75XXX-4X	<95001-75003-60M>	7,5	3
95001-75XXX-6X	<95001-75008-60M>	7,5	8
95001-80XXX-2X	95001-80001-50M	8,0	1
95001-80XXX-5X			
95001-80XXX-3X			
95001-80XXX-4X	95001-80001-60M	8,0	1
95001-80XXX-6X			

Manguera de Aplicaciones Generales			
Número de Parte Estandar	Número de Parte Sin Envasar	Parte Sin Envasar	
		Diámetro Interior(mm)	Longitud (mm)
95005-30XXX-3X	95005-30001-30M	3,0	1
95005-30XXX-5X	95005-30001-50M	3,0	1
95005-35XXX-1X	95005-35001-10M	3,5	1
95005-35XXX-4X	<95005-35003-10M>	3,5	3
	<95005-35008-10M>	3,5	8
95005-35XXX-2X	95005-35001-20M	3,5	1
95005-35XXX-3X	95005-35001-30M	3,5	1
95005-35XXX-5X	95005-35001-50M	3,5	1
95005-45XXX-1X	95005-45001-10M	4,5	1
95005-45XXX-4X	<95005-45003-10M>	4,5	3
	<95005-45008-10M>	4,5	8
95005-45XXX-2X	95005-45001-20M	4,5	1
95005-45XXX-3X	95005-45001-30M	4,5	1
95005-45XXX-5X	95005-45001-50M	4,5	1
95005-50XXX-3X	95005-50001-30M	5,0	1
	<95005-50003-30M>	5,0	3
95005-50XXX-5X	95005-50001-50M	5,0	1
95005-55XXX-1X	95005-55001-10M	5,3	1
95005-55XXX-4X	<95005-55003-10M>	5,3	3
	<95005-55008-10M>	5,3	8
95005-55XXX-2X	95005-55001-20M	5,3	1
	<95005-55003-20M>	5,3	3
95005-65XXX-1X	95005-65001-10M	6,5	1
	<95005-65003-10M>	6,5	3
95005-65XXX-2X	95005-65001-20M	6,5	1
95005-70XXX-3X	95005-70001-30M	7,0	1
	<95005-70003-30M>	7,0	3
95005-70XXX-5X	95005-70001-50M	7,0	1

Manguera de Aplicaciones Generales			
Número de Parte Estandar	Número de Parte Sin Envasar	Parte Sin Envasar	
		Diámetro Interior(mm)	Longitud (mm)
95005-75XXX-1X	95005-75001-10M	7,3	1
	<95005-75003-10M>	7,3	3
95005-75XXX-2X	95005-75001-20M	7,3	1
95005-80XXX-1X	95005-80001-10M	8,0	1
	<95005-80003-10M>	8,0	3
95005-80XXX-2X	95005-80001-20M	8,0	1
95005-80XXX-3X	95005-80001-30M	8,0	1
95005-80XXX-5X	95005-80001-50M	8,0	1
95005-11XXX-3X	95005-11001-30M	11,0	1
95005-11XXX-5X	95005-11001-50M	11,0	1
95005-12XXX-1X	95005-12001-10M	12,0	1
	<95005-12003-10M>	12,0	3
95005-12XXX-2X	95005-12001-20M	12,0	1
95005-12XXX-3X	95005-12001-30M	12,0	1
95005-12XXX-5X	95005-12001-50M	12,0	1
95005-91XXX-3X	95005-91001-30M	12,0	1
95005-91XXX-5X	95005-91001-50M	12,0	1
95005-92XXX-3X	95005-92001-30M	12,0	1
95005-92XXX-5X	95005-92001-50M	12,0	1
95005-14XXX-1X	95005-14001-10M	14,0	1
95005-14XXX-2X	95005-14001-20M	14,0	1
	<95005-14003-20M>	14,0	3
95005-14XXX-3X	95005-14001-30M	14,0	1
95005-14XXX-5X	95005-14001-50M	14,0	1
95005-17XXX-1X	95005-17001-10M	17,0	1
95005-17XXX-2X	95005-17001-20M	17,0	1
95005-17XXX-3X	95005-17001-30M	17,0	1
95005-17XXX-5X	95005-17001-50M	17,0	1

⚠ ADVERTENCIA

Es PELIGROSO confundir la manguera de combustible con la manguera de aplicaciones generales o manguera de vinilo. No emplee nunca una manguera de aplicaciones generales ni manguera de vinilo en lugar de una manguera de combustible ni vice-versa. Emplee siempre la parte sin envasar correcta de la lista de partes, de acuerdo con el manual de servicio o las instrucciones que acompañan a la parte sin envasar.

Manguera de Combustible, Mangueras de Aplicaciones Generales y Mangueras de Vinilo

Manguera de Vinilo				
Número de Parte Estandar	Número de Parte Sin Envasar	Parte Sin Envasar		
		Diámetro Interior(mm)	Diámetro Exterior(mm)	Longitud (mm)
95003-01XXX-3X	95003-01001-60M	2,9	6,8	1
95003-01XXX-60	<95003-01003-60M>	2,9	6,8	3
95003-03XXX-3X	95003-03001-60M	3,0	6,0	1
95003-03XXX-60	<95003-03003-60M>	3,0	6,0	1
95003-05XXX-3X	95003-05001-60M	3,5	6,5	1
95003-05XXX-60	<95003-05003-60M>	3,5	6,5	3
	<95003-05008-60M>	3,5	6,5	8
95003-07XXX-1X	95003-07001-10M	4,0	7,0	1
95003-07XXX-20	<95003-07003-10M>	4,0	7,0	3
95003-07XXX-3X	95003-07001-60M	4,0	7,0	1
95003-07XXX-60	<95003-07003-60M>	4,0	7,0	3
	<95003-07008-60M>	4,0	7,0	8
95003-07XXX-7X	95003-07001-70M	4,0	7,0	1
	<95003-07003-70M>	4,0	7,0	3
	<95003-07008-70M>	4,0	7,0	8
95003-08XXX-1X	95003-08001-10M	4,5	6,5	1
	<95003-08003-10M>	4,5	6,5	3
	<95003-08008-10M>	4,5	6,5	8
95003-09XXX-3X	95003-09001-60M	4,5	8,0	1
95003-09XXX-60	<95003-09003-60M>	4,5	8,0	3
95003-12XXX-1X	95003-12001-10M	5,0	7,0	1
95003-12XXX-20	<95003-12003-10M>	5,0	7,0	3
	<95003-12008-10M>	5,0	7,0	8
95003-10XXX-1X	95003-10001-10M	5,0	8,0	1
95003-10XXX-20	<95003-10003-10M>	5,0	8,0	3
95003-10XXX-3X	95003-10001-60M	5,0	8,0	1
95003-10XXX-60	<95003-10003-60M>	5,0	8,0	3
95003-11XXX-3X	95003-11001-60M	5,0	9,0	1
95003-11XXX-60	<95003-11003-60M>	5,0	9,0	3
	<95003-11008-60M>	5,0	9,0	8
95003-14XXX-1X	95003-14001-10M	6,0	9,0	1
95003-14XXX-20	<95003-14003-10M>	6,0	9,0	3
95003-14XXX-3X	95003-14001-60M	6,0	9,0	1
	<95003-14003-60M>	6,0	9,0	3
95003-17XXX-1X	95003-17001-10M	7,0	9,0	1
	<95003-17003-10M>	7,0	9,0	3
95003-19XXX-1X	95003-19001-10M	7,0	11,0	1
95003-19XXX-20	<95003-19003-10M>	7,0	11,0	3
	<95003-19008-10M>	7,0	11,0	8
95003-19XXX-3X	95003-19001-60M	7,0	11,0	1
95003-19XXX-60	<95003-19003-60M>	7,0	11,0	3
	<95003-19008-60M>	7,0	11,0	8
95003-21XXX-1X	95003-21001-10M	8,0	9,0	1
95003-21XXX-20	<95003-21003-10M>	8,0	9,0	3
95003-23XXX-1X	95003-23001-10M	8,0	12,0	1
95003-23XXX-20	<95003-23003-10M>	8,0	12,0	3

Manguera de Vinilo				
Número de Parte Estandar	Número de Parte Sin Envasar	Parte Sin Envasar		
		Diámetro Interior(mm)	Diámetro Exterior(mm)	Longitud (mm)
95003-23XXX-3X	95003-23001-60M	8,0	12,0	1
95003-23XXX-60	<95003-23003-60M>	8,0	12,0	3
	<95003-23008-60M>	8,0	12,0	8
95003-25XXX-1X	95003-25001-10M	9,0	11,0	1
95003-25XXX-20	<95003-25003-10M>	9,0	11,0	3
95003-25XXX-3X	95003-25001-60M	9,0	11,0	1
	<95003-25003-60M>	9,0	11,0	3
95003-25XXX-7X	95003-25001-70M	9,0	11,0	1
	<95003-25003-70M>	9,0	11,0	3
95003-27XXX-1X	95003-27001-10M	9,0	13,0	1
95003-27XXX-20	<95003-27003-10M>	9,0	13,0	3
95003-27XXX-3X	95003-27001-60M	9,0	13,0	1
95003-27XXX-60	<95003-27003-60M>	9,0	13,0	3
95003-33XXX-1X	95003-33001-10M	10,0	14,0	1
95003-33XXX-20	<95003-33003-10M>	10,0	14,0	3
95003-36XXX-1X	95003-36001-10M	11,0	13,0	1
95003-36XXX-20	<95003-36003-10M>	11,0	13,0	3
	<95003-36008-10M>	11,0	13,0	8
95003-37XXX-3X	95003-37001-60M	11,0	15,0	1
95003-37XXX-60	<95003-37003-60M>	11,0	15,0	3
95003-38XXX-1X	95003-38001-10M	12,0	13,0	1
95003-38XXX-20	<95003-36003-10M>	12,0	13,0	3
95003-39XXX-1X	95003-39001-10M	12,0	14,0	1
95003-39XXX-20	<95003-39003-10M>	12,0	14,0	3
95003-40XXX-20	95003-40001-10M	12,0	16,0	1
	<95003-40003-10M>	12,0	16,0	3
95003-40XXX-3X	95003-40001-60M	12,0	16,0	1
95003-40XXX-60	<95003-40003-60M>	12,0	16,0	3
95003-43XXX-1X	95003-43001-10M	13,0	15,0	1
95003-43XXX-20	<95003-43003-10M>	13,0	15,0	3
	<95003-43006-10M>	13,0	15,0	8
95003-45XXX-1X	95003-45001-10M	14,0	18,0	1
95003-45XXX-20	<95003-45003-10M>	14,0	18,0	3
	<95003-45008-10M>	14,0	18,0	8
95003-50XXX-1X	95003-50001-10M	16,0	19,0	1
95003-50XXX-20	<95003-50003-10M>	16,0	19,0	3
95003-50XXX-3X	95003-50001-60M	16,0	19,0	1
	<95003-50003-60M>	16,0	19,0	3
95003-55XXX-1X	95003-55001-10M	17,5	20,5	1
95003-55XXX-20	<95003-55003-10M>	17,5	20,5	3
95003-60XXX-1X	95003-60001-10M	22,0	27,0	1
95003-60XXX-20	<95003-60003-10M>	22,0	27,0	3
95003-60XXX-3X	95003-60001-60M	22,0	27,0	1
95003-60XXX-60	<95003-60003-60M>	22,0	27,0	3

ADVERTENCIA

Es PELIGROSO confundir la manguera de combustible con la manguera de aplicaciones generales o manguera de vinilo. No emplee nunca una manguera de aplicaciones generales ni manguera de vinilo en lugar de una manguera de combustible ni vice-versa. Emplee siempre la parte sin envasar correcta de la lista de partes, de acuerdo con el manual de servicio o las instrucciones que acompañan a la parte sin envasar.

Número de Parte sin Envasar de la Manguera de Combustible, Mangueras de Aplicaciones Generales y Manguera de Vinilo

Ejemplo: 9 5 0 0 1 - 7 5 0 0 1 - 5 0 M

Número de Parte sin Envasar: Se refiere a la parte sin envasar

Código de Marca (Tipo de Manguera): (Manguera de Combustible y Manguera de Aplicaciones Generales)
Código de Cambio (para Manguera Añadida); (Manguera de Vinilo)

• Indica la marca de número o Secuencia de Cambio, aunque el código para la parte sin envasar debe ser estrictamente 0 (cero).

Tipos de Código:

- Manguera de Combustible
- 5: Trenzado Interior Negro
- 2: Trenzado Exterior Rojo (Solo 3 mm de Diámetro Interior)
- 6: Negro
- 3: Rojo (Solo 3 mm de Diámetro Interior)
- 4: Gris Ceniza con Franja Roja (Solo 3 mm de Diámetro Interior)

- Manguera de Aplicaciones Generales:
- 1: Gris Ceniza
- 2: Gris Ceniza
- 3: Negro
- 5: Negro

- Manguera de Vinilo:
- 1: Transparente
- 2: Negro
- 3: Rojo Claro
- 7: Negro Pálido
- 6: Rojo Claro

Longitudes:

- 001: 1 m (Estancar)
- 003: 3 m
- 008: 8 m

Código de Diámetro Int. (Manguera de Combustible y Manguera de Aplicaciones Generales)

30: 3,0 mm	11: 11 mm
35: 3,5 mm	91: 12 (Diámetro Exterior de 15) mm
45: 4,5 mm	92: 12 (Diámetro Exterior de 16) mm
50: 5,0 mm	12: 12 (Diámetro Exterior de 17) mm
55: 5,3 mm	14: 14 mm
5,5 mm	17: 17 mm
65: 6,5 mm	
70: 7,0 mm	
75: 7,3 mm	
7,5 mm	
80: 8,0 mm	

01: DI 2,9, DE 6,8 mm
03: DI 3,0, DE 6,0 mm
05: DI 3,5, DE 6,5 mm
07: DI 4,0, DE 7,0 mm
08: DI 4,5, DE 6,5 mm
09: DI 4,5, DE 8,0 mm
12: DI 5,0, DE 7,0 mm
10: DI 5,0, DE 8,0 mm
11: DI 5,0, DE 9,0 mm

Código de Diámetro Ext./Int. (Manguera de Vinilo)

14: DI 6,0, DE 9,0 mm	37: DI 11,0, DE 15,0 mm
17: DI 7,0, DE 9,0 mm	38: DI 12,0, DE 13,0 mm
19: DI 7,0, DE 11,0 mm	39: DI 12,0, DE 14,0 mm
21: DI 8,0, DE 9,0 mm	40: DI 12,0, DE 16,0 mm
23: DI 8,0, DE 12,0 mm	43: DI 13,0, DE 15,0 mm
25: DI 9,0, DE 11,0 mm	45: DI 14,0, DE 18,0 mm
27: DI 9,0, DE 13,9 mm	50: DI 16,0, DE 19,0 mm
33: DI 10,0, DE 14,0 mm	55: DI 17,5, DE 20,5 mm
36: DI 11,0, DE 13,0 mm	60: DI 22,0, DE 27,0 mm

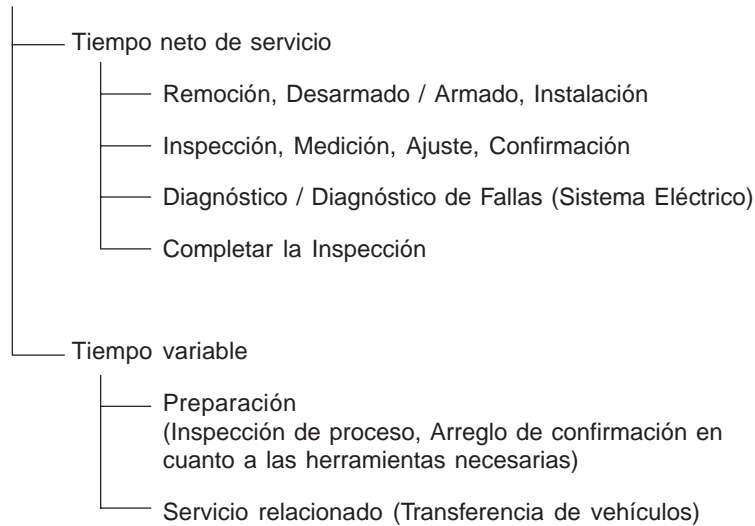
Tipo Manguera:

- 1: Manguera de Combustible
- 5: Manguera de Aplicaciones Generales
- 3: Manguera de Vinilo

Modo de Usar la Tarifa Horaria Llana (THLL)

El tiempo padrón de servicio (THLL) significa el tiempo padrón requerido para reparar un MC, que está relacionado en este manual para ayudar los concesionarios a controlar el proceso de servicio real y a calcular la tasa de servicio, utilizándolo como una guía.

Sistema para determinar el THLL



* Tiempo variable se determina, multiplicándose el tiempo neto de servicio por un determinado coeficiente.

Estilo editorial

Los puntos de servicio mostrados en el texto están listados con el tiempo de cambio de servicio para las piezas vendidas en el taller. Otros puntos representativos de servicio que no utilizan piezas de reparación (remoción / instalación, ajuste, inspección / medición y otros servicios) están listados colectivamente en la relación en el prefacio, clasificados de acuerdo con el servicio.

Padrón para determinar THLL

- Se adopta el sistema decimal (en unidad de 0,1) para determinar THLL pues es conveniente para calcular los sueldos.
Ejemplo: (0,1) → 6 minutos, (0,2) → 12 minutos
 $[\text{Costo de mano de obra por hora}] \times [\text{THLL}] = [\text{Sueldo}]$
- THLL se determina con una herramienta manual.
- Los puntos de servicio y THLL se podrían cambiar dependiendo del desarrollo de herramientas y equipamientos de servicio y aún de mejoras en el procedimiento de servicio.

Procedimiento de Servicio

- Teniendo en cuenta que el procedimiento de servicio se determina con el tiempo de trabajo de acuerdo con el método descrito en el Manual de Servicio separado, véase este Manual, según requerido.
- Se utilizan métodos de trabajo que permiten efectuar las reparaciones en el tiempo más corto y aún asegurando un trabajo seguro y la garantía del producto al determinarse los puntos de servicio no relacionados en este Manual de Servicio.
- El trabajo se debe básicamente efectuar por una persona y cuando fuesen requeridas dos o más personas, la determinación de las horas se efectúa para el tiempo total para la cantidad de empleados.
- El valor determinado para el nivel tecnológico de los empleados se basa en una persona con tres años de experiencia en reparaciones de vehículos Honda (como estándar).
- Las herramientas especiales y los equipamientos de servicio utilizados para determinar el THLL son aquellos especificados o recomendados en el Manual de Servicio.

Punto de servicio cuyo THLL no está presentado

- Accesorios y piezas de servicio que no están relacionados para uso en este manual.
 - Puntos con poco envejecimiento o rotura durante el uso normal.
 - Servicios que se pueden acabar con un toque.
 - Servicios que casi nunca son efectuados (por ejemplo, causas extremadamente pequeñas de falla y frecuencia de servicio).
- * Cuando el THLL no fuese presentado, por favor calcule los sueldos basado en el tiempo real de trabajo apropiado.

Operación sin la inclusión de THLL

- Purga de aceite y de líquido de enfriamiento; tiempo de espera para operaciones de calentamiento, etc.
- Operación adicional que involucra la remoción / instalación de equipamientos exteriores estándares.
- Tiempo indirecto de servicio gastado al visitar el cliente, transacciones y entrega de un MC.
- Tiempo indirecto necesario para solicitar y entregar las piezas.
- Costo de grasa, producto adhesivo, etc., utilizados en los servicios de reparación.

**Aclaración de THLL, utilizándose un ejemplo
(El ejemplo podría diferir de los puntos reales presentados)**

Ref. N°	NOMO	(N° de referencia)	Descripción	THLL
①	111118	(1, 3, 4, 7)	Árbol de Levas	② 4,5
③		⑥	• Incluye: Ajuste de la luz de válvulas	
	111118A		Reemplazar el balancín, Agregar	⑤ 1,0

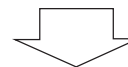
- ① N° de Referencia de la ilustración de la pieza que señala el local de servicio de reemplazo.
- ② THLL es la abreviatura de Tarifa Horaria Llana que señala el tiempo padrón de servicio requerido para efectuar el reemplazo.
- ③ NOMO es la abreviatura de Número de Operación de Mano de Obra, y representa la clasificación de los puntos de servicio por código unitario de servicio.
- Se utiliza el mismo código de operación, sin tener en cuenta los modelos.
- La operación estándar se indica a través de un código de 6 dígitos, y una operación adicional se indica a través de un código de 7 dígitos.
- ④ Señalando el reemplazo del árbol de levas y THLL 4.5.
- ⑤ Señalando THLL 1.0 que será agregado cuando fuese efectuada la operación adicional (reemplazar el balancín) junto con el reemplazo del árbol de levas.

- ⑥ Señalando contenidos de trabajo que están incluidos en el punto de servicio.
- ⑦ Señalando un N° de referencia cuya operación y tiempo son los mismos para THLL 4.5 para el árbol de levas.

(La franja de aplicación está limitada a los puntos de servicio sin una determinación de NOMO dentro de un mismo bloque.)

**Como referirse al punto de servicio, utilizando la muestra
(reemplazo del árbol de levas)**

Abra la página del bloque en la que se muestra la ilustración de la pieza de repuesto del árbol de levas.



Mire la ilustración del árbol de levas y véase el punto de servicio y el THLL que está de acuerdo con el número de referencia.

Marca de indicación para la relación de puntos de servicios que continúan en la página siguiente

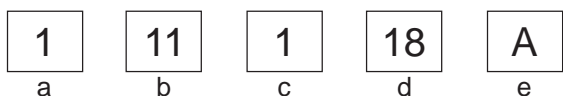
Ref. N°	NOMO	(N° de referencia) Descripción	THLL
2	111118	Árbol de Levas	4,5
	•	•	•
	•	•	•
+			

Marca señalada en la última línea.

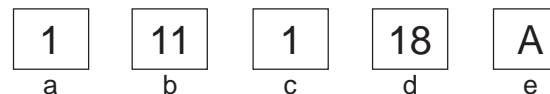
Indicación del bloque sin la determinación de THLL

Ref. N°	NOMO	(N° de referencia) Descripción	THLL
		Sin Información	-

• Sistema de código NOMO



- a) Código de categoría Motor
- b) Ubicación/ Código de función Parte superior del motor
- c) Código de operación Reemplazar
- d) Número secuencial de operación (Código unitario se puede mostrar con alfabeto) árbol de levas (Ninguna regla regular de código)
- e) Código adicional reemplazar el balancín (Ninguna regla regular de código)



a) Códigos de categoría y clasificación

Código	Categoría
1	Motor
2	Transmisión
3	Combustible & Escape
4	Chasis & Carrocería
5	Dirección/ Suspensión
6	Sistema Eléctrico
7	Ruedas/ Frenos
8	Controles/ Instrumentos
9	-
0	-

c) Códigos de operación y clasificación

Código	Categoría de operación
1	Reemplazo, Remoción/ Instalación, Cambio
2	Revisión
3	Ajuste/ Balanceo
4	(Servicio relacionado con pintura: Capa superior)
5	Prueba, Inspección/ Diagnóstico, Medición, Inspección
6	(Servicio relacionado con revisión: Rectificar)
7	(Servicio relacionado con revisión: Sellar nuevamente)
8	(Reacondicionar)
9	(Servicio relacionado con pintura: Dar nuevo acabado)
0	Reparación, Limpieza, Purga de aire

Puntos de servicio principales sin utilizar las piezas de repuesto

(1) Remoción/ Instalación, (2) Ajuste, (3) Inspección/ Medición
(4) Revisión, (5) Otros servicios

M: Motor, C: Chasis

* OPERACIONES, EXCEPTO REEMPLAZO DE PIEZAS

(1) Remoción e instalación

Determine la configuración con las piezas quitadas del vehículo.

	NOMO	DESCRIPCIÓN	THLL
E	1101E5	Conjunto del Motor de Inclinación Remoción/ Instalación Incluye: Todos los Ajustes Necesarios	2,3
	1111K0	Conjunto de La Culata Remoción/ Instalación Incluye: Remoción e Instalación del Motor	3,2
	3111D6	Conjunto del Carburador Remoción/ Instalación	0,6
	1101E6	Separación del Cigüeñal Incluye: Remoción e Instalación del Motor	5,8

(2) Ajuste

	NOMO	DESCRIPCIÓN	THLL
E	3113A0	Ralentí del Carburador - Ajuste	0,1
	2123A0	Embrague - Ajuste Incluye: Ajuste de La Palanca de Embrague	0,1
	6143A1	Bujía de Encendido - Ajuste/ Limpieza	0,1
	1113A0	Luz de Válvula - Ajuste NOTA: Para 1 Vehículo	1,8
F	6163A0	Faro - Regulación	0,1
	2133A0	Cadena de Distribución - Ajuste	0,1
	7113A1	Freno Trasero - Ajuste Excluye: Ajuste de La Zapata del Freno Trasero	0,1
	3113A3	Funcionamiento Del Acelerador - Ajuste	0,1

(3) Inspección, Medición

	NOMO	DESCRIPCIÓN	THLL
E	1115A0	Presión de Compresión - Medición	0,1
	3115A0	Nivel del Flotador del Carburador - Medición	0,7
	6145A0	Puesta a Punto de Encendido - Inspección	0,2
	1135A0	Aceite del Motor - Inspección Excluye: Cambio de Aceite	0,1
F	7115A0	Funcionamiento del Freno - Prueba	0,1
	6105A0	Batería - Inspección del Nivel del Electrolito & Gravedad	0,2

(4) Revisión

Condición de servicio: Las mediciones, inspecciones, ajustes y limpieza/ lavado requeridos de cada pieza son efectuados, incluyéndose el trabajo de remoción/ instalación de la carrocería principal y aún el reemplazo de las piezas defectuosas.

	NOMO	DESCRIPCIÓN	THLL
E	311200	Carburador - Revisión Incluye: Todos los Ajustes Necesarios	0,9

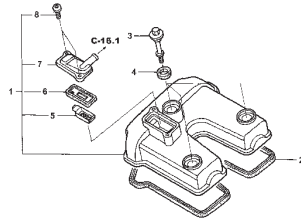
(5) Otros servicios

	NOMO	DESCRIPCIÓN	THLL
E	1130A1	Tamiz del Filtro de Aceite - Limpieza	1,0
F	3120A0	Elemento del Filtro de Aire - Limpieza	0,1
	7110A0	Freno Delantero - Purga de Aire	0,2

Grupo do Motor Engine Group Grupo de Motor

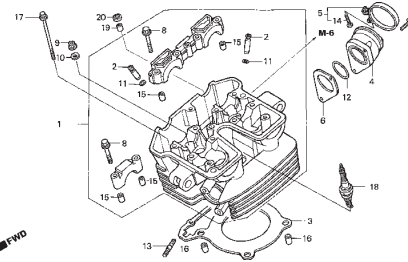
- O número de referência na ilustração do índice pode ser diferente da que aparece no texto.
- Ref. No. on the index illustration may be different from that in the text.
- El número de referencia en la ilustración de índices puede ser diferente del que aparece en el texto.

M-1 Tampa do Cabeçote / Cylinder Head Cover / Cubierta Culata de Cilindro



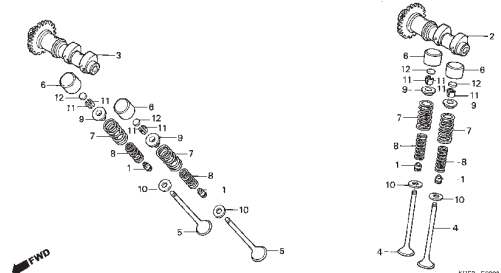
KPF3-B0100 A

M-2 Cabeçote / Cylinder Head / Culata de Cilindro



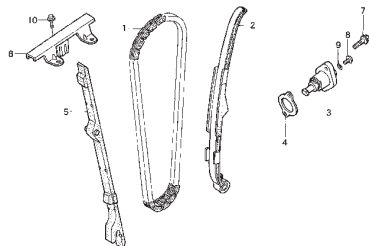
KPF3-E0900 A

M-3 Árvore de Comando • Válvulas / Camshaft • Valve / Arbol de Levas • Valvulas



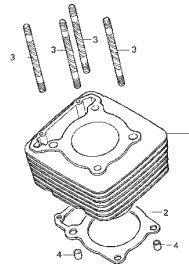
KPF3-E0601

M-4 Corrente de Comando • Tensor / Cam Chain • Tensioner / Cadena de Levas • Tensionador



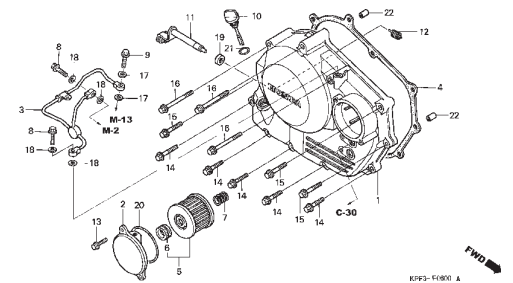
KPF3-F0400

M-5 Cilindro / Cylinder / Cilindro



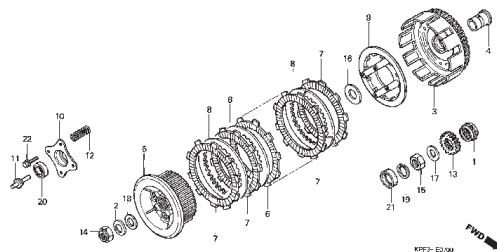
KPF3-E0500

M-6 Tampa Lateral Direita / Right Crankcase Cover / Cubierta Lateral Derecha



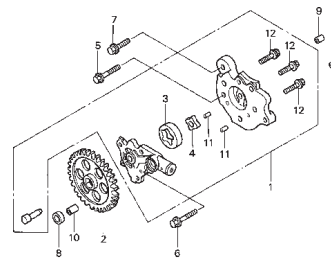
KPF3-F0800 A

M-7 Embreagem / Clutch / Embrague



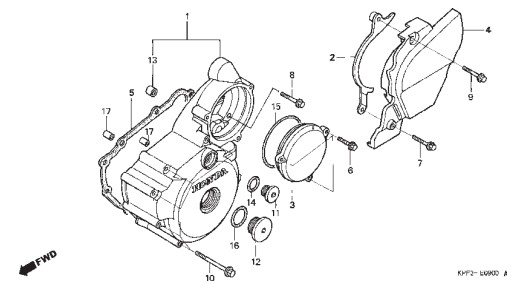
KPF3-E0300

M-8 Bomba de Óleo / Oil Pump / Bomba de Aceite



KPF3-E0800

M-9 Tampa Lateral Esquerda / Left Crankcase Cover / Cubierta Lateral Izquierda

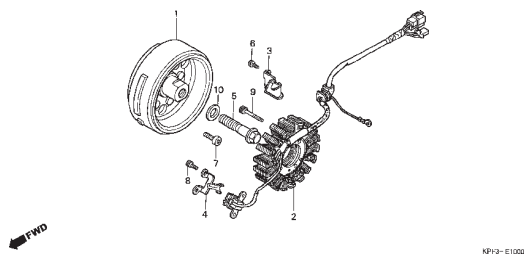


KPF2-L0000 A

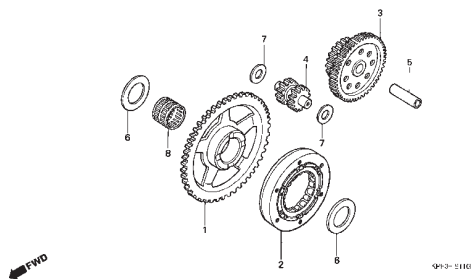
Grupo do Motor Engine Group Grupo de Motor

- O número de referência na ilustração do índice pode ser diferente da que aparece no texto.
- Ref. No. on the index illustration may be different from that in the text.
- El número de referencia en la ilustración de índices puede ser diferente del que aparece en el texto.

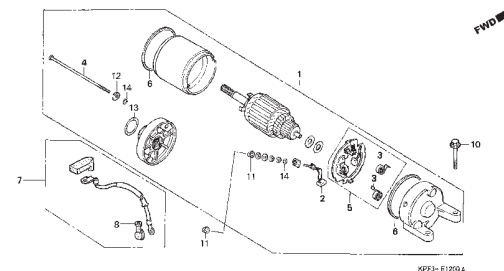
M-10 Gerador / Generator / Generator



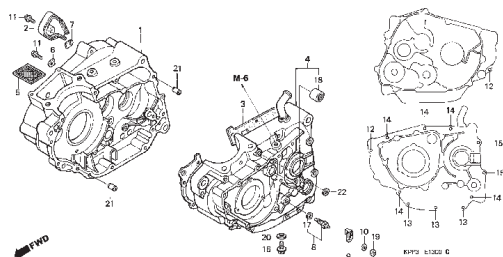
M-11 Embreagem da Partida / Starting Clutch / Motor de Arranque del Embrague



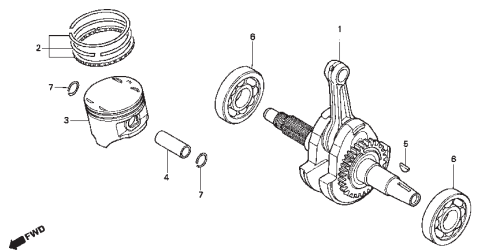
M-12 Motor de Partida / Starting Motor / Motor de Arranque



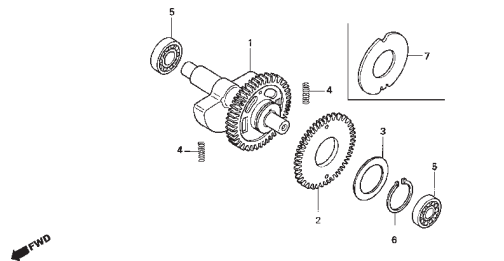
M-13 Carcaça / Crankcase / Cáster



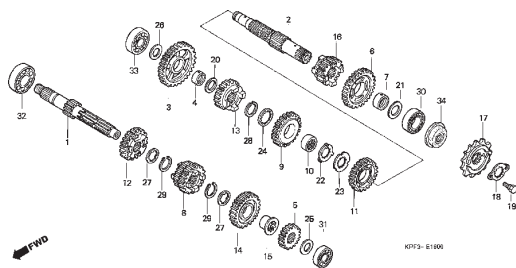
M-14 Árvore de Manivelas • Pistão / Crankshaft • Piston / Cigüeñal • Pistón



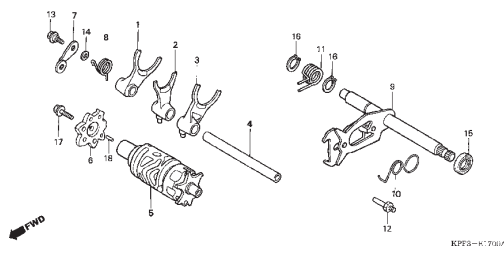
M-15 Eixo Balanceiro / Balancer Shaft / Eje Balanceador



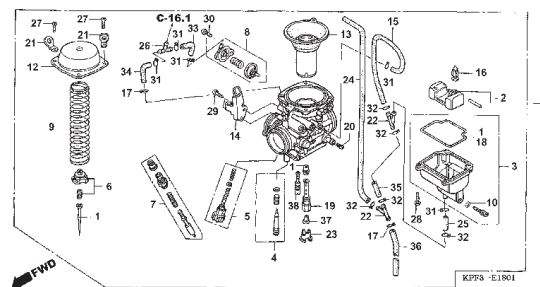
M-16 Transmissão / Transmission / Transmisión



M-17 Eixo Seletor de Marchas / Gearshift Drum / Eje Cambio Velocidades



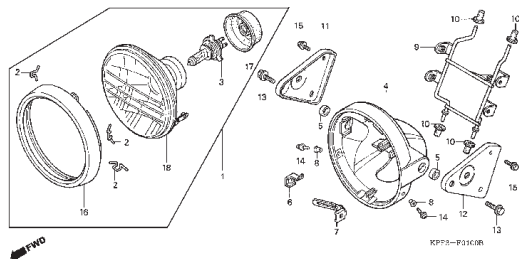
M-18 Carburador / Carburetor / Carburador



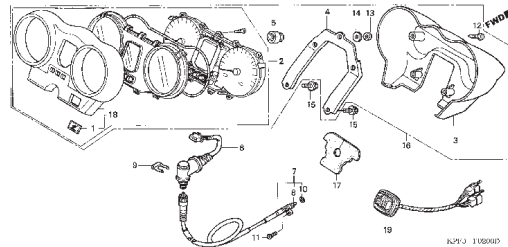
Grupo do Chassi Frame Group Grupo de Bastidor

- O número de referência na ilustração do índice pode ser diferente da que aparece no texto.
- Ref. No. on the index illustration may be different from that in the text.
- El número de referencia en la ilustración de índices puede ser diferente del que aparece en el texto.

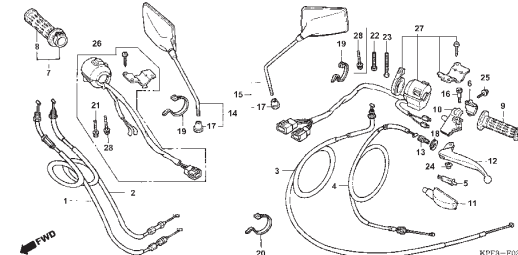
C-1 Farol / Headlight / Faro



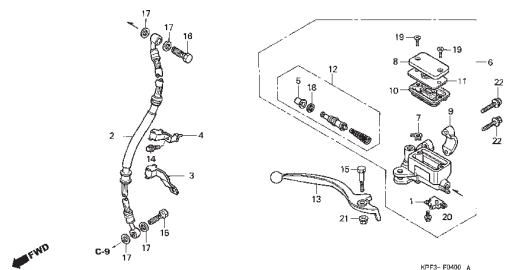
C-2 Instrumentos / Meter / Instrumentos



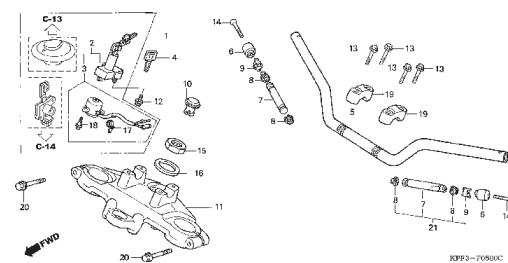
C-3 Interruptores • Cabos / Switch • Cable / Interruptores • Cables



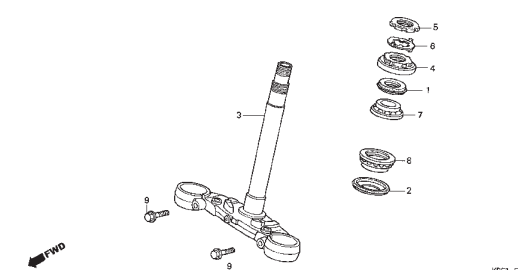
C-4 Cilindro Mestre Freio Dianteiro / Fr. Brake Master Cylinder / Cilindro Maestro Freno Delantero



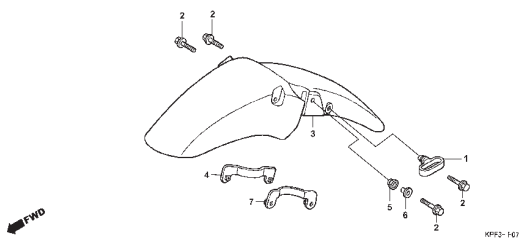
C-5 Guidão • Mesa Superior / Handle Pipe • Top Bridge / Tubo Manubrio • Puente Superior



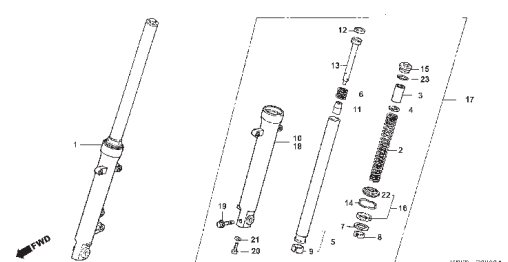
C-6 Coluna de Direção / Steering Stem / Varilla Dirección



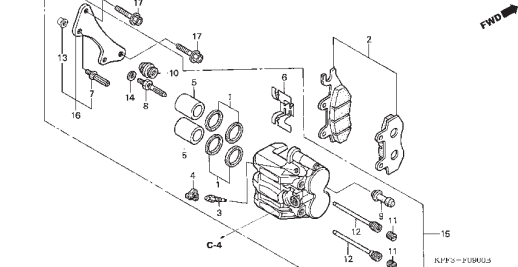
C-7 Pára-Lama Dianteiro / Front Fender / Parafango Delantero



C-8 Garfo Dianteiro / Front Fork / Horquilla Delantera



C-9 Cáliper Freio Dianteiro / Front Brake Caliper / Caliper Freno Delantero

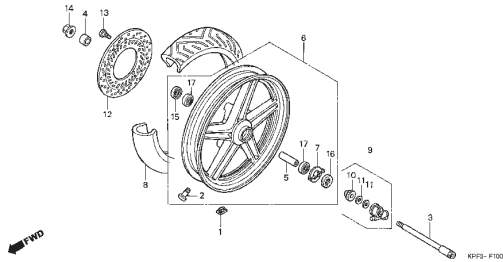


3

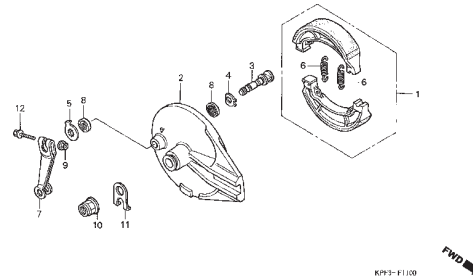
Grupo do Chassi Frame Group Grupo de Bastidor

- O número de referência na ilustração do índice pode ser diferente da que aparece no texto.
- Ref. No. on the index illustration may be different from that in the text.
- El número de referencia en la ilustración de índices puede ser diferente del que aparece en el texto.

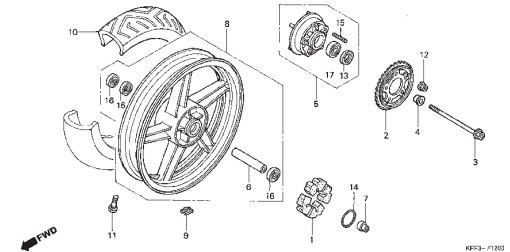
C-10 Roda Dianteira / Front Wheel / Rueda Delantera



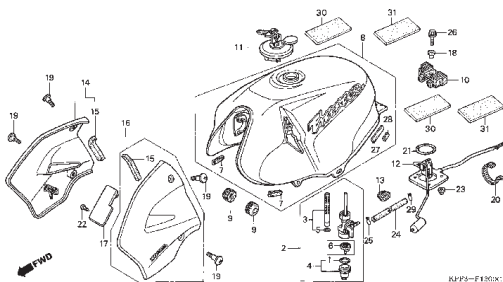
C-11 Painel Freio Traseiro / Rear Brake Panel / Panel Freno Trasero



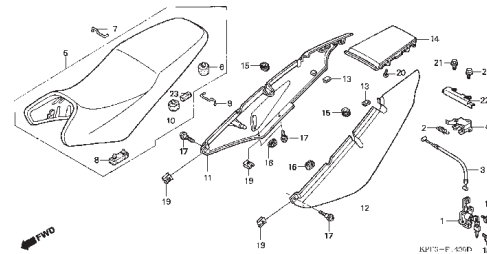
C-12 Roda Traseira / Rear Wheel / Rueda Trasera



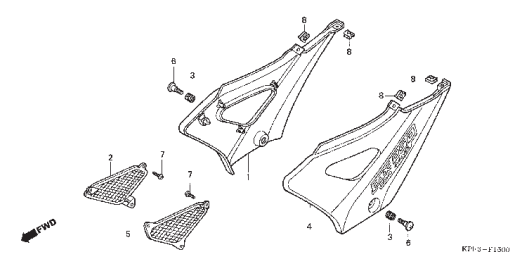
C-13 Tanque Combustível / Fuel Tank / Tanque Combustible



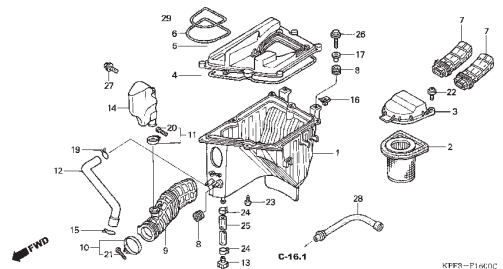
C-14 Assento / Seat / Asiento



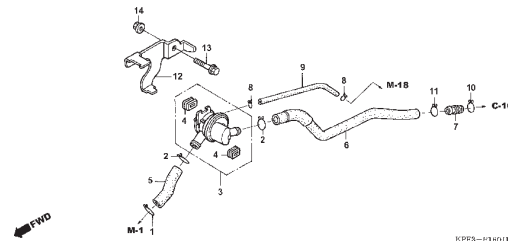
C-15 Tampa Lateral / Side Cover / Cubierta Lateral



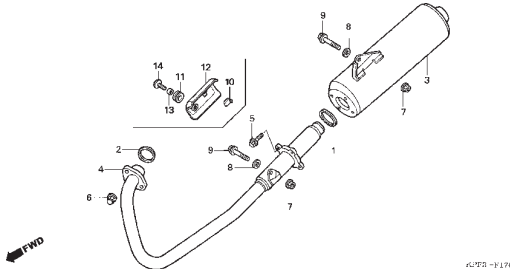
C-16 Filtro de Ar / Air Cleaner / Filtro de Aire



C-16.1 Válvula de Controle de Injeção de Ar / Air Injection Cont. Valve / Válvula Controladora Inyección Aire



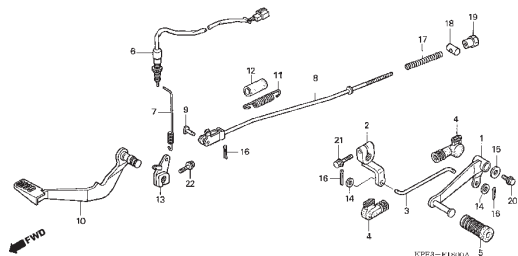
C-17 Escapamento / Exhaust Muffler / Silenciador Escape



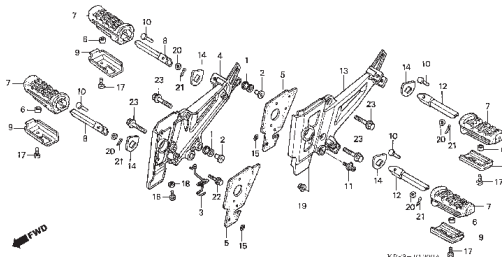
Grupo do Chassi Frame Group Grupo de Bastidor

- O número de referência na ilustração do índice pode ser diferente da que aparece no texto.
- Ref. No. on the index illustration may be different from that in the text.
- El número de referencia en la ilustración de índices puede ser diferente del que aparece en el texto.

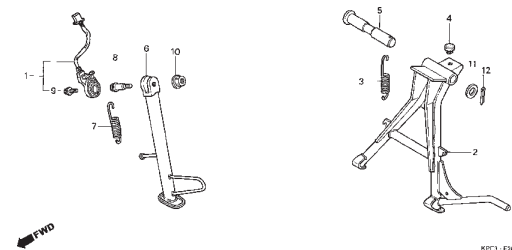
C-18 Pedal / Pedal / Pedal



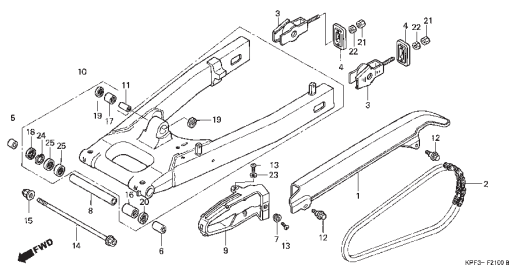
C-19 Pedal de Apoio / Step / Estribo



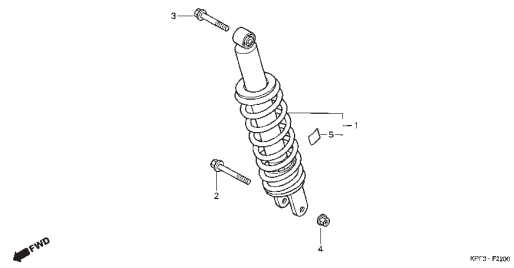
C-20 Cavalete Lateral / Stand / Estante Lateral



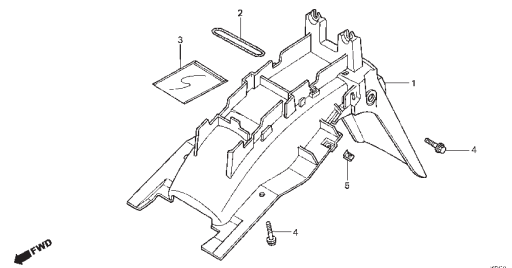
C-21 Garfo Traseiro / Swingarm / Horquilla Trasera



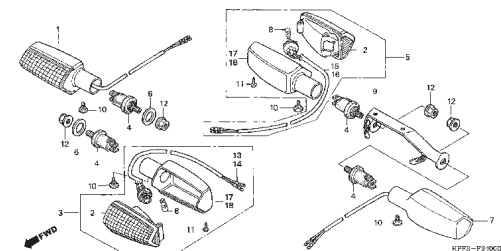
C-22 Amortecedor Traseiro / Rear Cushion / Amortiguador Trasero



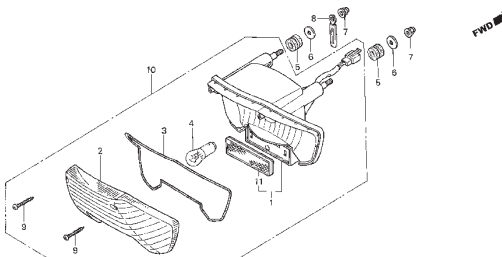
C-23 Pára-Lama Traseiro / Rear Fender / Parafango Trasero



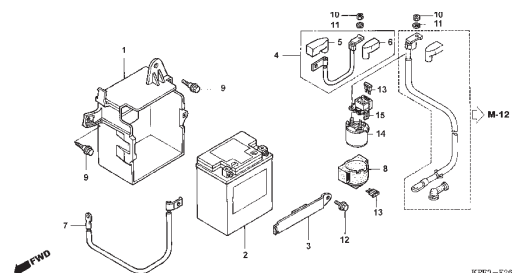
C-24 Sinalizador / Winker / Luz Intermitente



C-25 Lanterna Traseira / Taillight / Luz Trasera



C-26 Bateria / Battery / Bateria

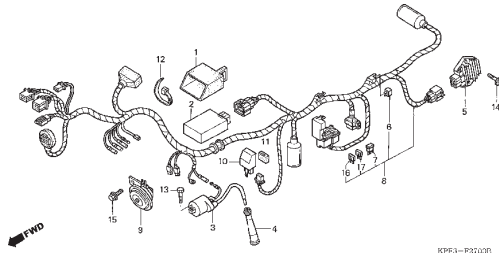


3

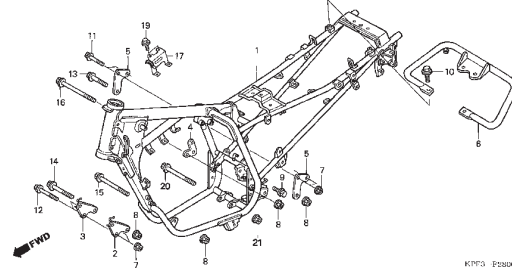
Grupo do Chassi Frame Group Grupo de Bastidor

- O número de referência na ilustração do índice pode ser diferente da que aparece no texto.
- Ref. No. on the index illustration may be different from that in the text.
- El número de referencia en la ilustración de índices puede ser diferente del que aparece en el texto.

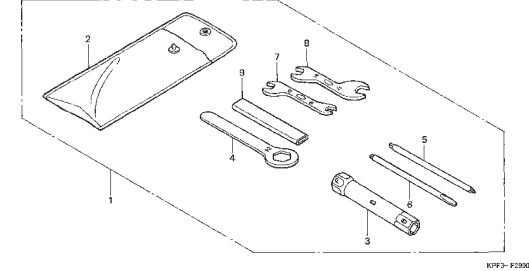
C-27 Fiação Principal / Wire Harness / Alambraje Principal



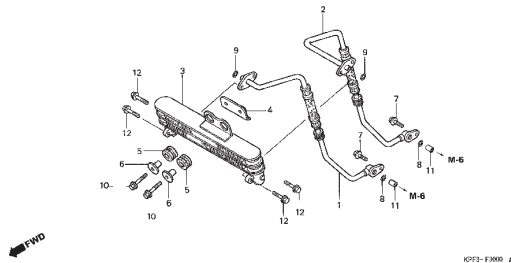
C-28 Chassi / Frame Body / Bastidor



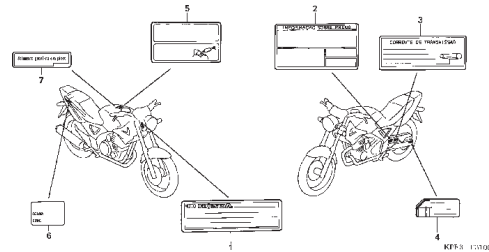
C-29 Ferramentas / Tools / Herramientas



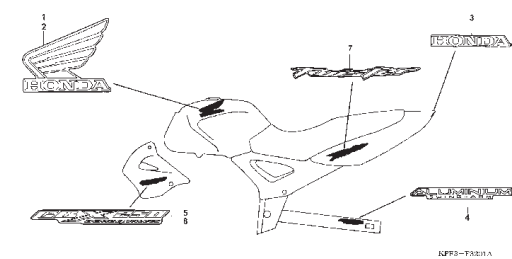
C-30 Radiador de Óleo / Oil Cooler / Radiador de Aceite



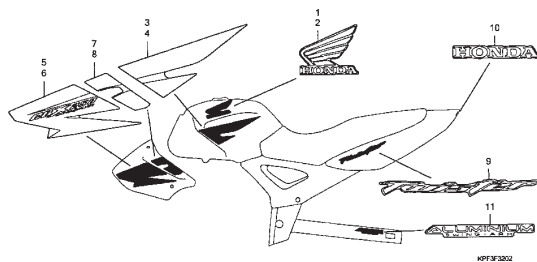
C-31 Etiqueta Precaução / Caution Label / Etiqueta Precaución



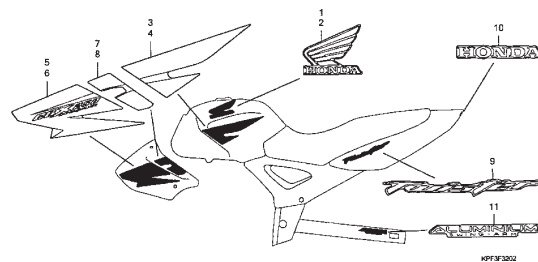
C-32 Emblemas / Mark / Franjas



C-32.1 Emblemas / Mark / Franjas



C-32.2 Emblemas / Mark / Franjas

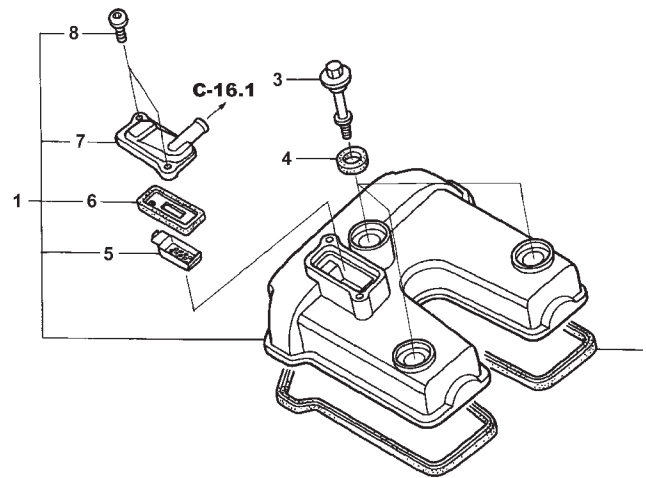


M-1

Tampa do Cabeçote

Cylinder Head Cover

Cubierta Culata de Cilindro



KPF3- E0100 A

2

Ref. Nº	N.O.S.	Item de serviço	T.M.O.	Ref. Nº	Nº da peça	Descrição	Qtd.			Nº de série	Tipo
							6	7	8		
1	(5)			1	12310-KPF-960	Tampa Comp., Cabeçote	1	1	1
	1111C4	Tampa, Cabeçote	0,5	2	12391-KPF-900	Junta, Tampa Cabeçote	1	1	1
2	1111D2	Junta, Tampa Cabeçote	0,5	3	90017-KPF-850	Parafuso, Tampa Cabeçote	3	3	3
7	314125	Válvula, Verificação	0,3	4	90543-MV9-670	Coxim, Fixação	3	-	-
					90543-KRM-840	-	3	3
				5	12341-KCR-940	Placa (Al)	1	1	1
				6	18601-KEA-741	Válvula Comp., Alívio (ARAI)	1	1	1
				7	18612-KCR-940	Tampa, Válvula Alívio (FR.)	1	1	1
				8	90001-KPF-910	Parafuso, Especial, 5x12	2	2	2

Ref. N°	L.O.N.	Service Item	F.R.T.	Ref. N°	Part. No.	Description	Reqd. Qty. CBX250			Serial No.	Note
							6	7	8		
1	(5)			1	12310-KPF-960	Cover Comp., Cylinder Head	1	1	1
	1111C4	Cover, Cylinder	0.5	2	12391-KPF-900	Gasket, Head Cover	1	1	1
2	1111D2	Gasket, Cylinder	0.5	3	90017-KPF-850	Bolt, Head Cover	3	3	3
7	314125	Valve, Pair Check	0.3	4	90543-MV9-670	Rubber, Mounting	3	-	-
					90543-KRM-840	-	3	3
				5	12341-KCR-940	Plate, Port (Al)	1	1	1
				6	18601-KEA-741	Valve Comp., Reed (ARAI)	1	1	1
				7	18612-KCR-940	Cover, Reed Valve (FR.)	1	1	1
				8	90001-KPF-910	Bolt, Special, 5x12.....	2	2	2

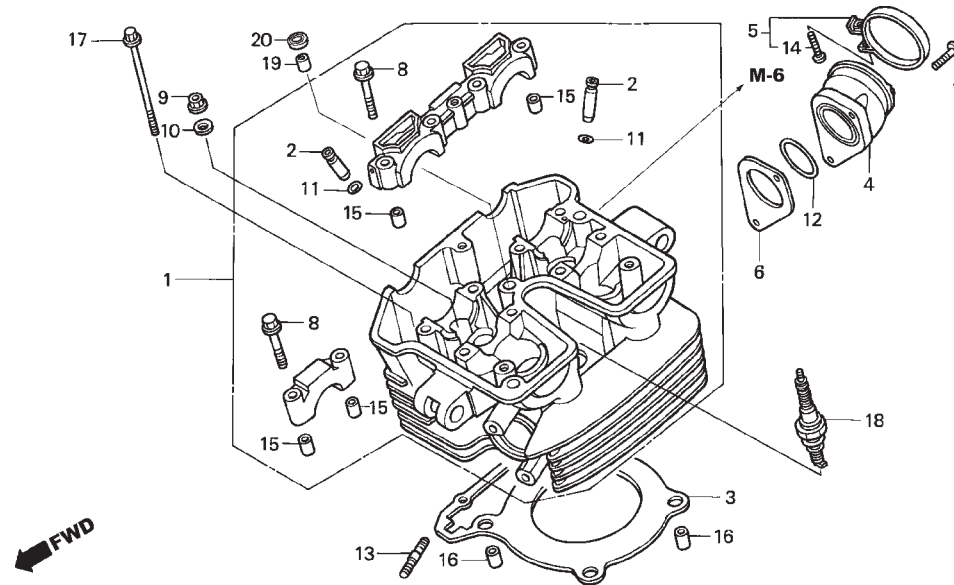
No.de Ref.	NOMO.	Articulo de servicio	THLL	No. de Ref.	No. de pieza	Descripción	Cant. Reqd CBX250			No. de série	Note
							6	7	8		
1	(5)			1	12310-KPF-960	Cubierta, Culata de Cilindro	1	1	1
	1111C4	Cubierta, Culata de Cilindro	0,5	2	12391-KPF-900	Empaquetadura, Cubierta Culata de Cilindro	1	1	1
2	1111D2	Empaquetadura, Cubierta Culata de Cilindro	0,5	3	90017-KPF-850	Perno, Cubierta Culata de Cilindro	3	3	3
7	314125	Válvula, Verificación	0,3	4	90543-MV9-670	Cojin Fijación	3	-	-
					90543-KRM-840	-	3	3
				5	12341-KCR-940	Placa (Al)	1	1	1
				6	18601-KEA-741	Válvula Comp., Alívio (ARAI)	1	1	1
				7	18612-KCR-940	Cubierta, Válvula Alívio (FR.)	1	1	1
				8	90001-KPF-910	Perno Especial, 5x12	2	2	2

M-2

Cabeçote

Cylinder Head

Culata de Cilindro

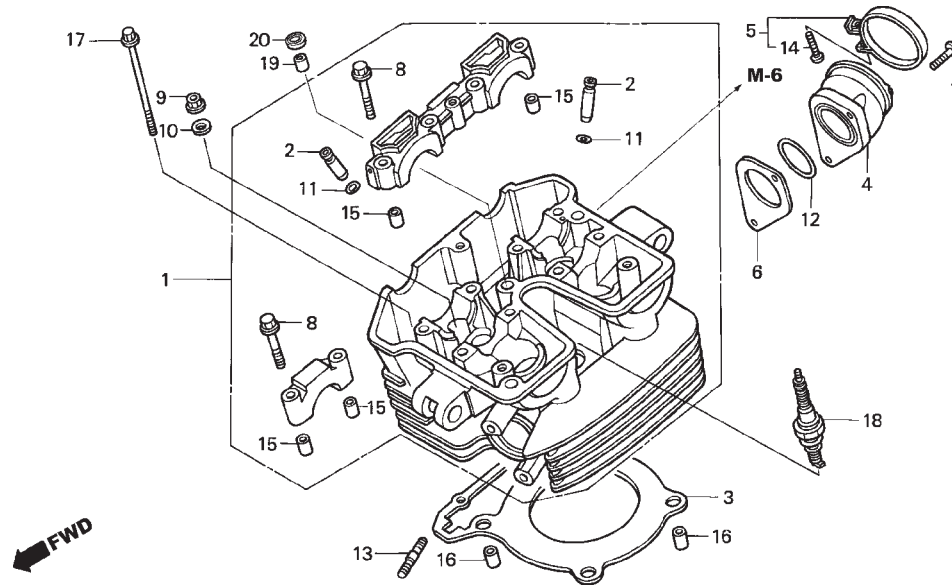


KPF3- E0200 A

Ref. Nº	N.O.S.	Item de serviço	T.M.O.	Ref. Nº	Nº da peça	Descrição	Qty. CBX250			Nº de série	Tipo
							6	7	8		
1	111106	Cabeçote 4,6		1	12010-KPF-960	Cabeçote Comp.	1	1	1		
		• Inclui: Remoção e instalação do motor		2	12204-KPF-P00	Guia, Válvula (O.S.)	4	4	4		
		• Inclui: Ajuste da folga da válvula e retífica		3	12251-KPF-901	Junta, Cabeçote	1	1	1		
				4	16210-KPF-900	Coletor, Carburador	1	1	1		
				5	16218-MV9-670	Presilha B, Coletor	1	1	1		
2	1111L9	Guia, Válvula Admissão (Uma) 4,1		6	16291-KPF-900	Junta, Coletor Carburador	1	1	1		
		• Inclui: Remoção e instalação do motor		7	90004-GHB-670	Parafuso, Flange, 6x25 (NSHF)	2	-	-		
		• Inclui: Retífica			90004-GHR-670	-	2	2		
		• Inclui: Ajuste da folga da válvula e retífica		8	90102-KE5-000	Parafuso, Flange, 6x40	8	8	8		
				9	90204-KPE-870	Porca, Flange, 10mm	4	4	4		
	1111L9A	• Substituição de todas guias da válvula de admissão (adicionais) 0,3		10	90410-HC4-000	Arruela, 10mm	4	4	-		
					90410-GCE-C60	-	-	4		
	1111M0	Guia, Válvula Escape (Uma) 4,1		11	91301-200-000	Anel, Vedação, 10x1,6	4	4	-		
		• Inclui: Remoção e instalação do motor			91301-KPF-960	-	-	4		
		• Inclui: Retífica		12	91305-HN0-A00	Anel, Vedação, 37x2,4	1	1	1		
		• Inclui: Ajuste da folga da válvula e retífica		13	92900-08022-3E	Prisioneiro, 8x22	2	2	2		
				14	93500-05028-0G	Parafuso, Phillips, 5x28	1	-	-		
	1111M0A	• Substituição de todas guias da válvula de escape (adicionais) 0,3		15	94301-08140	Pino, Guia, 8x14	6	-	-		
					90702-KRM-840	-	6	6		
	1111M9	Guia, Válvula: Para 1 motocicleta 5,0									
		• Inclui: Remoção e instalação do motor									
		• Inclui: Retífica									
	+										

Ref. Nº	L.O.N.	Service Item	F.R.T.	Ref. Nº	Part. No.	Description	Reqd. Qty. CBX250			Serial No.	Note
							6	7	8		
1	111106	Head, Cylinder • Includes: Engine Removal And Installation • Includes: Valve Clearance Adjustment And Reface	4.6	1	12010-KPF-960	Head Assy., Cylinder	1	1	1		
				2	12204-KPF-P00	Guide, Valve (O.S.)	4	4	4		
				3	12251-KPF-901	Gasket, Cylinder Head	1	1	1		
				4	16210-KPF-900	Insulator, Carburetor	1	1	1		
				5	16218-MV9-670	Band B, Insulator	1	1	1		
2	1111L9	Guide, Intake Valve(One) • Includes: Engine Removal And Installation • Includes: Reaming • Includes: Valve Clearance Adjustment And Reface • Replace All Intake Valve	4.1	6	16291-KPF-900	Gasket, Carburetor Insulator	1	1	1		
				7	90004-GHB-670	Bolt, Flange, 6x25 (NSHF)	2	-	-		
					90004-GHR-670	-	2	2		
				8	90102-KE5-000	Bolt, Flange, 6x40	8	8	8		
				9	90204-KPE-870	Nut, Flange, 10mm	4	4	4		
	1111L9A	Guide Add	0.3	10	90410-HC4-000	Washer, 10mm	4	4	-		
					90410-GCE-C60	-	-	4		
	1111M0	Guide, Exhaust Valve(One) • Includes: Engine Removal And Installation • Includes: Reaming • Includes: Valve Clearance Adjustment And Reface • Replace All Exhaust Valve	4.1	11	91301-200-000	O-Ring, 10x1.6	4	4	-		
					91301-KPF-960	-	-	4		
				12	91305-HN0-A00	O-Ring, 37x2.4	1	1	1		
				13	92900-08022-3E	Bolt, Stud, 8x22	2	2	2		
				14	93500-05028-0G	Screw, Pan, 5x28	1	-	-		
	1111MOA	Guide Add	0.3	15	94301-08140	Dowel Pin, 8x14	6	-	-		
					90702-KRM-840	-	6	6		
	1111M9	Guide, Valve :For 1 Vehicle • Includes: Engine Removal And Installation • Includes: Reaming	5.0								
+											
No.de Ref.	NOMO.	Articulo de servicio	THLL	No. de Ref.	No. de pieza	Descripción	Cant. Reqd CBX250			No. de série	Note
							6	7	8		
1	111106	Culata de Cilindro • Incluye: Remoción y instalación del motor • Incluye: Ajustar y rectificar la luz de válvula	4,6	1	12010-KPF-960	Ens. Culata de Cilindro Comp.	1	1	1		
				2	12204-KPF-P00	Guía de Válvula (O.S.)	4	4	4		
				3	12251-KPF-901	Empaquetadura, Culata de Cilindro	1	1	1		
				4	16210-KPF-900	Aislador, Carburador	1	1	1		
				5	16218-MV9-670	Presilla B, Aislador	1	1	1		
2	1111L9	Guía, Válvula, Admisión (Uno) • Incluye: Remoción y instalación del motor • Incluye: Ensanchar • Incluye: Ajustar y rectificar la luz de válvula	4,1	6	16291-KPF-900	Empaquetadura, Aislador Carburador	1	1	1		
				7	90004-GHB-670	Perno, Reborde, 6x25 (NSHF)	2	-	-		
					90004-GHR-670	-	2	2		
				8	90102-KE5-000	Perno, Reborde, 6x40	8	8	8		
				9	90204-KPE-870	Tuerca, Reborde, 10mm	4	4	4		
	1111L9A	Reemplazo de las guías de válvula admisión, agregar	0,3	10	90410-HC4-000	Arandela, 10mm	4	4	-		
					90410-GCE-C60	-	-	4		
	1111M0	Guía, Válvula Escape (Uno) • Incluye: Remoción y instalación del motor • Incluye: Ensanchar • Incluye: Ajustar y rectificar la luz de válvula	4,1	11	91301-200-000	Anillo O, 10x1,6	4	4	-		
					91301-KPF-960	-	-	4		
				12	91305-HN0-A00	Anillo O, 37x2,4	1	1	1		
				13	92900-08022-3E	Prisionero, 8x22	2	2	2		
				14	93500-05028-0G	Tornillo Phillips, 5x28	1	-	-		
	1111MOA	Reemplazo de las guías de válvula escape, agregar	0,3	15	94301-08140	Espiga, 8x14	6	-	-		
					90702-KRM-840	-	6	6		
	1111M9	Guía de Válvula: Para 1 vehículo • Incluye: Remoción y instalación del motor • Incluye: Ensanchar	5,0								
+											

M-2
Cabeçote
Cylinder Head
Culata de Cilindro



KPF3- E0200 A

2

Ref. Nº	N.O.S.	Item de serviço	T.M.O.	Ref. Nº	Nº da peça	Descrição	Qtd.			Nº de série	Tipo
							6	7	8		
+2		• Inclui: Ajuste da folga da válvula e retífica		16	94301-12200	Pino, Guia, 12x20	2	-	-
					90706-KPF-960	-	2	2
3	111115	Junta, Cabeçote	3,2	17	95701-06130-00	Parafuso, Flange, 6x130	2	-	-
		• Inclui: Remoção e instalação do motor			90032-GHR-940	-	2	2
				18	98059-589J6	Vela, Ignição (CR8EH-9S)	1	1	1
4		(6,12)			98059-599J6	Vela, Ignição (CR9EH-9S)	(1)	(1)	(1)
	311131	Coletor, Acelerador/ Carburador	0,6	19	94301-10160	Pino, Guia, 10x16	1	-	-
18	614130	Vela, Ignição	0,1		90705-KPF-960	-	1	1
				20	12396-KPF-910	Junta B, Tampa Cabeçote	1	1	1

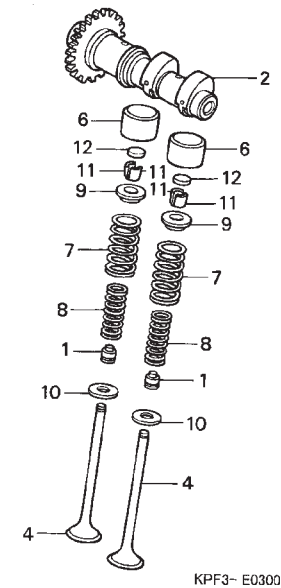
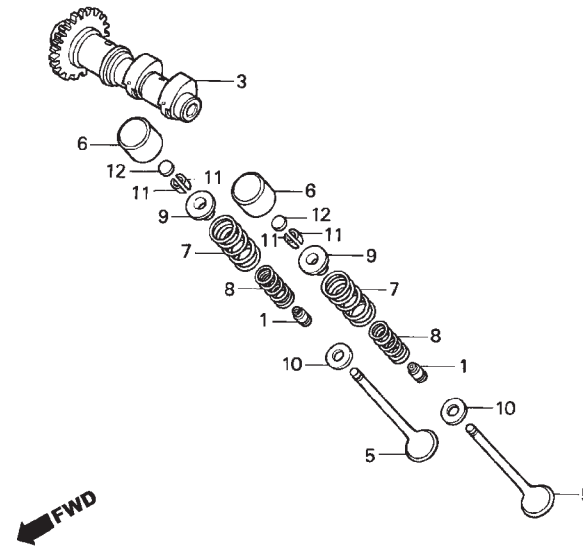
Ref. Nº	L.O.N.	Service Item	F.R.T.	Ref. Nº	Part. No.	Description	Reqd. Qty. CBX250			Serial No.	Note
							6	7	8		
+2		• Includes: Valve Clearance Adjustment And Reface		16	94301-12200	Dowel Pin, 12x20	2	-	-
					90706-KPF-960	-	2	2
3	111115	Gasket, Cylinder Head	3.2	17	95701-06130-00	Bolt, Flange, 6x130	2	-	-
		• Includes: Engine Removal And Installation			90032-GHR-940	-	2	2
4		(6,12)		18	98059-589J6	Plug, Spark (CR8EH-9S)	1	1	1
	311131	Insulator, Throttle Body/ Carburetor	0.6		98059-599J6	Plug, Spark (CR9EH-9S)	(1)	(1)	(1)
				19	94301-10160	Dowel Pin, 10x16	1	-	-
18	614130	Plug, Spark	0.1		90705-KPF-960	-	1	1
				20	12396-KPF-910	Gasket B, Head Cover	1	1	1

No.de Ref.	NOMO.	Articulo de servicio	THLL	No. de Ref.	No. de pieza	Descripción	Cant. Reqd CBX250			No. de série	Note
							6	7	8		
+2		• Incluye: Ajustar y rectificar la luz de válvula		16	94301-12200	Espiga, 12x20	2	-	-
					90706-KPF-960	-	2	2
3	111115	Empaquetadura, Culata de Cilindro ...	3,2	17	95701-06130-00	Perno, Reborde, 6x130	2	-	-
		• Incluye: Remoción y instalación del motor			90032-GHR-940	-	2	2
4		(6,12)		18	98059-589J6	Bujía de Encendido (CR8EH-9S)	1	1	1
	311131	Aislador, Acelerador/ Carburador	0,6		98059-599J6	Bujía de Encendido (CR9EH-9S)	(1)	(1)	(1)
				19	94301-10160	Espiga, 10x16	1	-	-
18	614130	Bujía de Encendido	0,1		90705-KPF-960	-	1	1
				20	12396-KPF-910	Empaquetadura B, Cubierta Culata de Cilindro	1	1	1

M-3

Árvore de Comando •
Válvulas

Camshaft • Valve

Arbol de Levas •
Valvulas

Ref. N°	N.O.S.	Item de serviço	T.M.O.	Ref. N°	N° da peça	Descrição	Qt. CBX250			N° de série	Tipo
							6	7	8		
2	1111E5	Árvore de Comando: Admissão 1,6		1	12209-GB4-681	Retentor, Óleo Haste Válvulas (NOK)	4	4	4		
		• Inclui: Ajuste da folga da válvula		2	14100-KPF-901	Árvore Comando, Admissão	1	1	1		
	1111T4	Árvore de Comando:		3	14200-KPF-901	Árvore Comando, Escape	1	1	1		
		Para 1 motocicleta	2,0	4	14711-KPF-900	Válvula, Admissão	2	2	2		
		• Inclui: Ajuste da folga da válvula		5	14721-KPF-900	Válvula, Escape	2	2	2		
3	1111E6	Árvore de Comando:Escape 1,6		6	14731-MT4-000	Tucho, Válvula	4	-	-		
		• Inclui: Ajuste da folga da válvula			14731-MT4-010	-	4	4		
	1111T4	Árvore de Comando:		7	14751-KPF-900	Mola, Externa Válvula	4	4	4		
		Para 1 motocicleta	2,0	8	14761-KPF-900	Mola, Interna Válvula	4	4	4		
		• Inclui: Ajuste da folga da válvula		9	14771-MAT-000	Retentor, Mola Válvula	4	4	4		
4	1111N0	Válvula, Admissão (Uma) 3,6		10	14775-MA6-000	Assento, Externo Mola Válvula	4	4	4		
		• Inclui: Remoção e instalação do motor		11	14781-MAT-000	Chaveta, Válvula	8	8	8		
		• Inclui: Retífica		12	14901-KT7-013	Calço, Ajuste (1,200)	4	4	4		
		• Exclui: Substituição da guia da válvula			14902-KT7-013	Calço, Ajuste (1,225)	4	4	4		
	1111N0A	• Substituição de todas as válvulas de admissão (adicionais) 0,2			14903-KT7-013	Calço, Ajuste (1,250)	4	4	4		
					14904-KT7-013	Calço, Ajuste (1,275)	4	4	4		
	1111P0	Válvula: Para 1 motocicleta 4,2			14905-KT7-013	Calço, Ajuste (1,300)	4	4	4		
		• Inclui: Remoção e instalação do motor			14906-KT7-013	Calço, Ajuste (1,325)	4	4	4		
		• Inclui: Retífica			14907-KT7-013	Calço, Ajuste (1,350)	4	4	4		
		• Exclui: Substituição da guia da válvula			14908-KT7-013	Calço, Ajuste (1,375)	4	4	4		
					14909-KT7-013	Calço, Ajuste (1,400)	4	4	4		
					14910-KT7-013	Calço, Ajuste (1,425)	4	4	4		
					14911-KT7-013	Calço, Ajuste (1,450)	4	4	4		
					14912-KT7-013	Calço, Ajuste (1,475)	4	4	4		

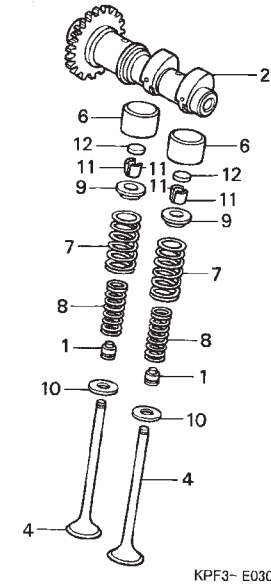
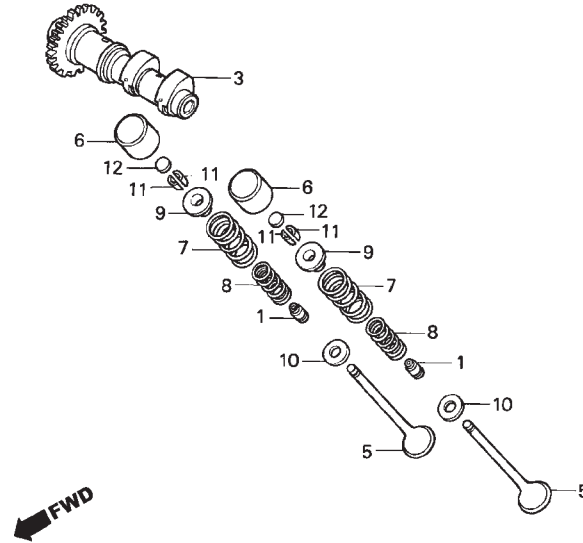
Ref. Nº	L.O.N.	Service Item	F.R.T.	Ref. Nº	Part. No.	Description	Reqd. Qty. CBX250			Serial No.	Note
							6	7	8		
2	1111E5	Camshaft :Intake 1.6		1	12209-GB4-681	Seal, Valve Stem (NOK)	4	4	4		
		• Includes: Valve Clearance Adjustment		2	14100-KPF-901	Camshaft Comp., In.	1	1	1		
	1111T4	Camshaft :For 1 Vehicle 2.0		3	14200-KPF-901	Camshaft Comp., Ex.	1	1	1		
		• Includes: Valve Clearance Adjustment		4	14711-KPF-900	Valve, In.	2	2	2		
				5	14721-KPF-900	Valve, Ex.	2	2	2		
3	1111E6	Camshaft :Exhaust 1.6		6	14731-MT4-000	Lifter, Valve	4	-	-		
		• Includes: Valve Clearance Adjustment			14731-MT4-010	-	4	4		
	1111T4	Camshaft :For 1 Vehicle 2.0		7	14751-KPF-900	Spring, Valve Outer	4	4	4		
		• Includes: Valve Clearance Adjustment		8	14761-KPF-900	Spring, Valve Inner.....	4	4	4		
				9	14771-MAT-000	Retainer, Valve Spring	4	4	4		
				10	14775-MA6-000	Seat, Valve Spring Outer	4	4	4		
4	1111N0	Valve, Intake(One) 3.6		11	14781-MAT-000	Cotter, Valve	8	8	8		
		• Includes: Engine Removal And Installation		12	14901-KT7-013	Shim, Tappet (1.200)	4	4	4		
		• Includes: Refacing			14902-KT7-013	Shim, Tappet (1.225)	4	4	4		
		• Excludes: Valve Guide Replacement			14903-KT7-013	Shim, Tappet (1.250)	4	4	4		
	1111N0A	• Replace All Intake Valve Add 0.2			14904-KT7-013	Shim, Tappet (1.275)	4	4	4		
	1111P0	Valve :For 1 Vehicle 4.2			14905-KT7-013	Shim, Tappet (1.300)	4	4	4		
		• Includes: Engine Removal And Installation			14906-KT7-013	Shim, Tappet (1.325)	4	4	4		
		• Includes: Refacing			14907-KT7-013	Shim, Tappet (1.350)	4	4	4		
		• Excludes: Valve Guide Replacement			14908-KT7-013	Shim, Tappet (1.375)	4	4	4		
+					14909-KT7-013	Shim, Tappet (1.400)	4	4	4		
					14910-KT7-013	Shim, Tappet (1.425)	4	4	4		
					14911-KT7-013	Shim, Tappet (1.450)	4	4	4		
					14912-KT7-013	Shim, Tappet (1.475)	4	4	4		
No.de Ref.	NOMO.	Articulo de servicio	THLL	No. de Ref.	No. de pieza	Descripción	Cant. Reqd CBX250			No. de série	Note
							6	7	8		
2	1111E5	Arbol de Levas: Admisión 1,6		1	12209-GB4-681	Sello Vastago Válvula (NOK)	4	4	4		
		• Incluye: Ajustar la luz de válvula		2	14100-KPF-901	Arbol de Levas, Admisión	1	1	1		
	1111T4	Arbol de Levas: Para 1 vehículo 2,0		3	14200-KPF-901	Arbol de Levas, Escape	1	1	1		
		• Incluye: Ajustar la luz de válvula		4	14711-KPF-900	Válvula, Admisión	2	2	2		
				5	14721-KPF-900	Válvula, Escape	2	2	2		
3	1111E6	Arbol de Levas: Escape 1,6		6	14731-MT4-000	Tucho, Válvula	4	-	-		
		• Incluye: Ajustar la luz de válvula			14731-MT4-010	-	4	4		
	1111T4	Arbol de Levas: Para 1 vehículo 2,0		7	14751-KPF-900	Resorte, Exterior Válvula	4	4	4		
		• Incluye: Ajustar la luz de válvula		8	14761-KPF-900	Resorte, Interior Válvula	4	4	4		
4	1111N0	Válvula, Admisión (Uno) 3,6		9	14771-MAT-000	Reten Fijo, Resorte Válvula	4	4	4		
		• Incluye: Remoción y instalación del motor		10	14775-MA6-000	Asiento, Exterior Resorte Válvula	4	4	4		
		• Incluye: Rectificación									
		• Excluye: Reemplazo de la guía de válvula									
	1111N0A	• Reemplazo de las válvulas admisión, agregar 0,2		11	14781-MAT-000	Pasador de Válvula	8	8	8		
				12	14901-KT7-013	Lamina, Pulsador (1,200)	4	4	4		
					14902-KT7-013	Lamina, Pulsador (1,225)	4	4	4		
	1111P0	Válvula: Para 1 vehículo 4,2			14903-KT7-013	Lamina, Pulsador (1,250)	4	4	4		
		• Incluye: Remoción y instalación del motor			14904-KT7-013	Lamina, Pulsador (1,275)	4	4	4		
		• Incluye: Rectificación			14905-KT7-013	Lamina, Pulsador (1,300)	4	4	4		
		• Excluye: Reemplazo de la guía de válvula			14906-KT7-013	Lamina, Pulsador (1,325)	4	4	4		
					14907-KT7-013	Lamina, Pulsador (1,350)	4	4	4		
+					14908-KT7-013	Lamina, Pulsador (1,375)	4	4	4		
					14909-KT7-013	Lamina, Pulsador (1,400)	4	4	4		
					14910-KT7-013	Lamina, Pulsador (1,425)	4	4	4		
					14911-KT7-013	Lamina, Pulsador (1,450)	4	4	4		
					14912-KT7-013	Lamina, Pulsador (1,475)	4	4	4		

M-3

Árvore de Comando •
Válvulas

Camshaft • Valve

Arbol de Levas •
Valvulas

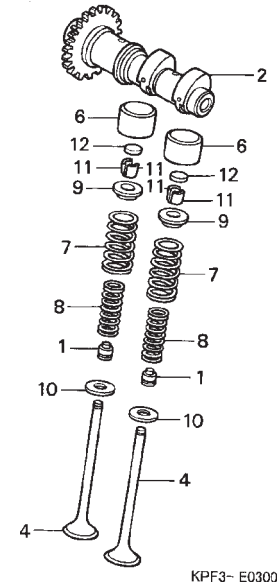
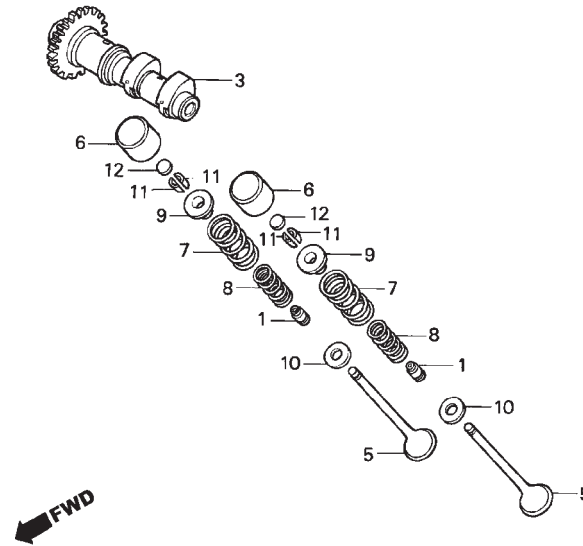


Ref. Nº	N.O.S.	Item de serviço	T.M.O.	Ref. Nº	Nº da peça	Descrição	Qt. CBX250			Nº de série	Tipo
							6	7	8		
5	1111N1	Válvula, Escape (Uma) • Inclui: Remoção e instalação do motor • Inclui: Retífica • Exclui: Substituição da guia da válvula • Substituição de todas as válvulas de escape (adicionais)	3,6	12)	14913-KT7-013	Calço, Ajuste (1,500)	4	4	4
					14914-KT7-013	Calço, Ajuste (1,525)	4	4	4
					14915-KT7-013	Calço, Ajuste (1,550)	4	4	4
					14916-KT7-013	Calço, Ajuste (1,575)	4	4	4
					14917-KT7-013	Calço, Ajuste (1,600)	4	4	4
					14918-KT7-013	Calço, Ajuste (1,625)	4	4	4
					14919-KT7-013	Calço, Ajuste (1,650)	4	4	4
					14920-KT7-013	Calço, Ajuste (1,675)	4	4	4
					14921-KT7-013	Calço, Ajuste (1,700)	4	4	4
					14922-KT7-013	Calço, Ajuste (1,725)	4	4	4
					14923-KT7-013	Calço, Ajuste (1,750)	4	4	4
					14924-KT7-013	Calço, Ajuste (1,775)	4	4	4
7	1111P2	Mola e/ou Retentor Óleo Haste, Válvula Admissão (Uma) • Inclui: Remoção e instalação do motor	3,4	12)	14925-KT7-013	Calço, Ajuste (1,800)	4	4	4
					14926-KT7-013	Calço, Ajuste (1,825)	4	4	4
					14927-KT7-013	Calço, Ajuste (1,850)	4	4	4
					14928-KT7-013	Calço, Ajuste (1,875)	4	4	4
					14929-KT7-013	Calço, Ajuste (1,900)	4	4	4
					14930-KT7-013	Calço, Ajuste (1,925)	4	4	4
					14931-KT7-013	Calço, Ajuste (1,950)	4	4	4
					14932-KT7-013	Calço, Ajuste (1,975)	4	4	4
					14933-KT7-013	Calço, Ajuste (2,000)	4	4	4
					14934-KT7-013	Calço, Ajuste (2,025)	4	4	4
					14935-KT7-013	Calço, Ajuste (2,050)	4	4	4
					14936-KT7-013	Calço, Ajuste (2,075)	4	4	4
+	1111P2A	Mola e/ou Retentor Óleo Haste, Válvula Escape (Uma) • Inclui: Remoção e instalação do motor	0,1	12)	14937-KT7-013	Calço, Ajuste (2,100)	4	4	4
					14938-KT7-013	Calço, Ajuste (2,125)	4	4	4
					14939-KT7-013	Calço, Ajuste (2,150)	4	4	4
					14940-KT7-013	Calço, Ajuste (2,175)	4	4	4
					14941-KT7-013	Calço, Ajuste (2,200)	4	4	4

Ref. Nº	L.O.N.	Service Item	F.R.T.	Ref. Nº	Part. No.	Description	Reqd. Qty. CBX250			Serial No.	Note
							6	7	8		
5	1111N1	Valve, Exhaust(One) 3.6	3.6	12)	14913-KT7-013	Shim, Tappet (1.500)	4	4	4		
		• Includes: Engine Removal And Installation			14914-KT7-013	Shim, Tappet (1.525)	4	4	4		
		• Includes: Refacing			14915-KT7-013	Shim, Tappet (1.550)	4	4	4		
		• Excludes: Valve Guide Replacement			14916-KT7-013	Shim, Tappet (1.575)	4	4	4		
	1111N1A	• Replace All Exhaust Valve Add 0.2	0.2		14917-KT7-013	Shim, Tappet (1.600)	4	4	4		
	1111P0	Valve :For 1 Vehicle 4.2	4.2		14918-KT7-013	Shim, Tappet (1.625)	4	4	4		
		• Includes: Engine Removal And Installation			14919-KT7-013	Shim, Tappet (1.650)	4	4	4		
		• Includes: Refacing			14920-KT7-013	Shim, Tappet (1.675)	4	4	4		
		• Excludes: Valve Guide Replacement (1,8,9,10,11)			14921-KT7-013	Shim, Tappet (1.700)	4	4	4		
7	1111P2	Spring And/Or Stem Seal, Intake Valve(One) 3.4	3.4		14922-KT7-013	Shim, Tappet (1.725)	4	4	4		
		• Includes: Engine Removal And Installation			14923-KT7-013	Shim, Tappet (1.750)	4	4	4		
	1111P2A	• Replace All Intake Spring Add 0.1	0.1		14924-KT7-013	Shim, Tappet (1.775)	4	4	4		
	1111P3	Spring And/Or Stem Seal, Exhaust Valve(One) 3.4	3.4		14925-KT7-013	Shim, Tappet (1.800)	4	4	4		
		• Includes: Engine Removal And Installation			14926-KT7-013	Shim, Tappet (1.825)	4	4	4		
+					14927-KT7-013	Shim, Tappet (1.850)	4	4	4		
					14928-KT7-013	Shim, Tappet (1.875)	4	4	4		
					14929-KT7-013	Shim, Tappet (1.900)	4	4	4		
					14930-KT7-013	Shim, Tappet (1.925)	4	4	4		
					14931-KT7-013	Shim, Tappet (1.950)	4	4	4		
					14932-KT7-013	Shim, Tappet (1.975)	4	4	4		
					14933-KT7-013	Shim, Tappet (2.000)	4	4	4		
					14934-KT7-013	Shim, Tappet (2.025)	4	4	4		
					14935-KT7-013	Shim, Tappet (2.050)	4	4	4		
					14936-KT7-013	Shim, Tappet (2.075)	4	4	4		
					14937-KT7-013	Shim, Tappet (2.100)	4	4	4		
					14938-KT7-013	Shim, Tappet (2.125)	4	4	4		
					14939-KT7-013	Shim, Tappet (2.150)	4	4	4		
					14940-KT7-013	Shim, Tappet (2.175)	4	4	4		
					14941-KT7-013	Shim, Tappet (2.200)	4	4	4		

No.de Ref.	NOMO.	Articulo de servicio	THLL	No. de Ref.	No. de pieza	Descripción	Cant. Reqd CBX250			No. de série	Note
							6	7	8		
5	1111N1	Válvula, Escape (Uno) 3,6	3,6	12)	14913-KT7-013	Lamina, Pulsador (1,500)	4	4	4		
		• Incluye: Remoción y instalación del motor			14914-KT7-013	Lamina, Pulsador (1,525)	4	4	4		
		• Incluye: Rectificación			14915-KT7-013	Lamina, Pulsador (1,550)	4	4	4		
		• Excluye: Reemplazo de la guía de válvula			14916-KT7-013	Lamina, Pulsador (1,575)	4	4	4		
	1111N1A	• Reemplazo de las válvulas escape, agregar 0,2	0,2		14917-KT7-013	Lamina, Pulsador (1,600)	4	4	4		
	1111P0	Válvula : Para 1 vehículo 4,2	4,2		14918-KT7-013	Lamina, Pulsador (1,625)	4	4	4		
		• Incluye: Remoción y instalación del motor			14919-KT7-013	Lamina, Pulsador (1,650)	4	4	4		
		• Incluye: Rectificación			14920-KT7-013	Lamina, Pulsador (1,675)	4	4	4		
		• Excluye: Reemplazo de la guía de válvula (1,8,9,10,11)			14921-KT7-013	Lamina, Pulsador (1,700)	4	4	4		
7	1111P2	Resorte y/o Sello Vastago, Válvula Admisión (Uno) 3,4	3,4		14922-KT7-013	Lamina, Pulsador (1,725)	4	4	4		
		• Incluye: Remoción y instalación del motor			14923-KT7-013	Lamina, Pulsador (1,750)	4	4	4		
	1111P2A	• Replace all intake spring add 0,1	0,1		14924-KT7-013	Lamina, Pulsador (1,775)	4	4	4		
	1111P3	Resorte y/o Sello Vastago, Válvula Escape (Uno) 3,4	3,4		14925-KT7-013	Lamina, Pulsador (1,800)	4	4	4		
		• Incluye: Remoción y instalación del motor			14926-KT7-013	Lamina, Pulsador (1,825)	4	4	4		
					14927-KT7-013	Lamina, Pulsador (1,850)	4	4	4		
					14928-KT7-013	Lamina, Pulsador (1,875)	4	4	4		
					14929-KT7-013	Lamina, Pulsador (1,900)	4	4	4		
					14930-KT7-013	Lamina, Pulsador (1,925)	4	4	4		
					14931-KT7-013	Lamina, Pulsador (1,950)	4	4	4		
					14932-KT7-013	Lamina, Pulsador (1,975)	4	4	4		
					14933-KT7-013	Lamina, Pulsador (2,000)	4	4	4		
					14934-KT7-013	Lamina, Pulsador (2,025)	4	4	4		
					14935-KT7-013	Lamina, Pulsador (2,050)	4	4	4		
					14936-KT7-013	Lamina, Pulsador (2,075)	4	4	4		
					14937-KT7-013	Lamina, Pulsador (2,100)	4	4	4		
					14938-KT7-013	Lamina, Pulsador (2,125)	4	4	4		
					14939-KT7-013	Lamina, Pulsador (2,150)	4	4	4		
					14940-KT7-013	Lamina, Pulsador (2,175)	4	4	4		
					14941-KT7-013	Lamina, Pulsador (2,200)	4	4	4		

M-3
Árvore de Comando •
Válvulas
Camshaft • Valve
Arbol de Levas •
Valvulas



KPF3- E0300

Ref. N°	N.O.S.	Item de serviço	T.M.O.	Ref. N°	N° da peça	Descrição	Qt. CBX250			N° de série	Tipo
							6	7	8		
+7	1111P3A	• Substituição de todas as molas externas (adicionais)	0,1	12)	14942-KT7-013	Calço, Ajuste (2,225)	4	4	4
					14943-KT7-013	Calço, Ajuste (2,250)	4	4	4
	1111Q2	Mola e/ou Retentor Óleo Haste, Válvula: Para 1 motocicleta	3,7		14944-KT7-013	Calço, Ajuste (2,275)	4	4	4
		• Inclui: Remoção e instalação do motor			14945-KT7-013	Calço, Ajuste (2,300)	4	4	4
					14946-KT7-013	Calço, Ajuste (2,325)	4	4	4
					14947-KT7-013	Calço, Ajuste (2,350)	4	4	4
					14948-KT7-013	Calço, Ajuste (2,375)	4	4	4
					14949-KT7-013	Calço, Ajuste (2,400)	4	4	4
					14950-KT7-013	Calço, Ajuste (2,425)	4	4	4
					14951-KT7-013	Calço, Ajuste (2,450)	4	4	4
					14952-KT7-013	Calço, Ajuste (2,475)	4	4	4
					14953-KT7-013	Calço, Ajuste (2,500)	4	4	4
					14954-KT7-013	Calço, Ajuste (2,525)	4	4	4
					14955-KT7-013	Calço, Ajuste (2,550)	4	4	4
					14956-KT7-013	Calço, Ajuste (2,575)	4	4	4
					14957-KT7-013	Calço, Ajuste (2,600)	4	4	4
					14958-KT7-013	Calço, Ajuste (2,625)	4	4	4
					14959-KT7-013	Calço, Ajuste (2,650)	4	4	4
					14960-KT7-013	Calço, Ajuste (2,675)	4	4	4
					14961-KT7-013	Calço, Ajuste (2,700)	4	4	4
					14962-KT7-013	Calço, Ajuste (2,725)	4	4	4
					14963-KT7-013	Calço, Ajuste (2,750)	4	4	4
					14964-KT7-013	Calço, Ajuste (2,775)	4	4	4
					14965-KT7-013	Calço, Ajuste (2,800)	4	4	4
					14966-KT7-013	Calço, Ajuste (2,825)	4	4	4
					14967-KT7-013	Calço, Ajuste (2,850)	4	4	4
					14968-KT7-013	Calço, Ajuste (2,875)	4	4	4
					14969-KT7-013	Calço, Ajuste (2,900)	4	4	4

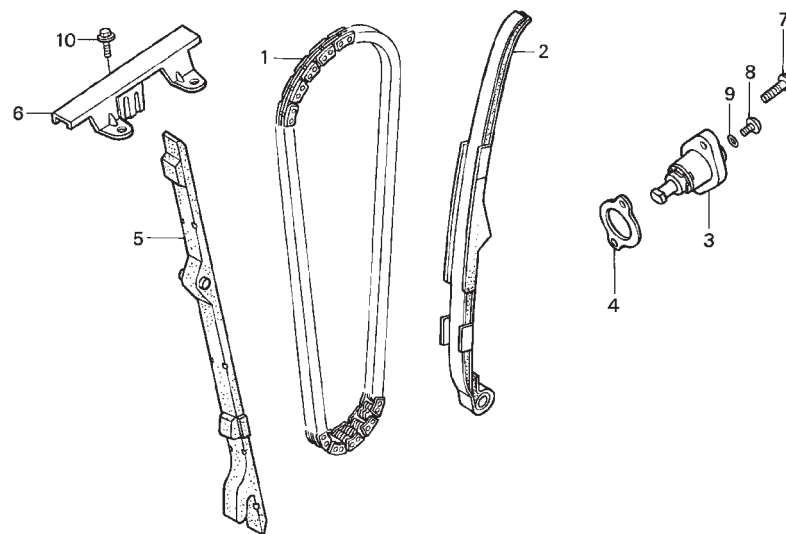
Ref. Nº	L.O.N.	Service Item	F.R.T.	Ref. Nº	Part. No.	Description	Reqd. Qty. CBX250			Serial No.	Note
							6	7	8		
+ 7	1111P3A	• Replace All Exhaust Spring Add	0.1	12)	14942-KT7-013	Shim, Tappet (2.225)	4	4	4		
	1111Q2	Spring And/Or Stem Seal, Valve: For 1 Vehicle	3.7		14943-KT7-013	Shim, Tappet (2.250)	4	4	4		
		• Includes: Engine Removal And Installation			14944-KT7-013	Shim, Tappet (2.275)	4	4	4		
					14945-KT7-013	Shim, Tappet (2.300)	4	4	4		
					14946-KT7-013	Shim, Tappet (2.325)	4	4	4		
					14947-KT7-013	Shim, Tappet (2.350)	4	4	4		
					14948-KT7-013	Shim, Tappet (2.375)	4	4	4		
					14949-KT7-013	Shim, Tappet (2.400)	4	4	4		
					14950-KT7-013	Shim, Tappet (2.425)	4	4	4		
					14951-KT7-013	Shim, Tappet (2.450)	4	4	4		
					14952-KT7-013	Shim, Tappet (2.475)	4	4	4		
					14953-KT7-013	Shim, Tappet (2.500)	4	4	4		
					14954-KT7-013	Shim, Tappet (2.525)	4	4	4		
					14955-KT7-013	Shim, Tappet (2.550)	4	4	4		
					14956-KT7-013	Shim, Tappet (2.575)	4	4	4		
					14957-KT7-013	Shim, Tappet (2.600)	4	4	4		
					14958-KT7-013	Shim, Tappet (2.625)	4	4	4		
					14959-KT7-013	Shim, Tappet (2.650)	4	4	4		
					14960-KT7-013	Shim, Tappet (2.675)	4	4	4		
					14961-KT7-013	Shim, Tappet (2.700)	4	4	4		
					14962-KT7-013	Shim, Tappet (2.725)	4	4	4		
					14963-KT7-013	Shim, Tappet (2.750)	4	4	4		
					14964-KT7-013	Shim, Tappet (2.775)	4	4	4		
					14965-KT7-013	Shim, Tappet (2.800)	4	4	4		
					14966-KT7-013	Shim, Tappet (2.825)	4	4	4		
					14967-KT7-013	Shim, Tappet (2.850)	4	4	4		
					14968-KT7-013	Shim, Tappet (2.875)	4	4	4		
					14969-KT7-013	Shim, Tappet (2.900)	4	4	4		
No.de Ref.	NOMO.	Articulo de servicio	THLL	No. de Ref.	No. de pieza	Descripción	Cant. Reqd CBX250			No. de série	Note
							6	7	8		
+ 7	1111P3A	• Reemplazo de las resortes de válvula admisión	0,1	12)	14942-KT7-013	Lamina, Pulsador (2,225)	4	4	4		
	1111Q2	Resorte y/o Sello Vastago, Válvula: Para 1 vehículo	3,7		14943-KT7-013	Lamina, Pulsador (2,250)	4	4	4		
		• Incluye: Remoción y instalación del motor			14944-KT7-013	Lamina, Pulsador (2,275)	4	4	4		
					14945-KT7-013	Lamina, Pulsador (2,300)	4	4	4		
					14946-KT7-013	Lamina, Pulsador (2,325)	4	4	4		
					14947-KT7-013	Lamina, Pulsador (2,350)	4	4	4		
					14948-KT7-013	Lamina, Pulsador (2,375)	4	4	4		
					14949-KT7-013	Lamina, Pulsador (2,400)	4	4	4		
					14950-KT7-013	Lamina, Pulsador (2,425)	4	4	4		
					14951-KT7-013	Lamina, Pulsador (2,450)	4	4	4		
					14952-KT7-013	Lamina, Pulsador (2,475)	4	4	4		
					14953-KT7-013	Lamina, Pulsador (2,500)	4	4	4		
					14954-KT7-013	Lamina, Pulsador (2,525)	4	4	4		
					14955-KT7-013	Lamina, Pulsador (2,550)	4	4	4		
					14956-KT7-013	Lamina, Pulsador (2,575)	4	4	4		
					14957-KT7-013	Lamina, Pulsador (2,600)	4	4	4		
					14958-KT7-013	Lamina, Pulsador (2,625)	4	4	4		
					14959-KT7-013	Lamina, Pulsador (2,650)	4	4	4		
					14960-KT7-013	Lamina, Pulsador (2,675)	4	4	4		
					14961-KT7-013	Lamina, Pulsador (2,700)	4	4	4		
					14962-KT7-013	Lamina, Pulsador (2,725)	4	4	4		
					14963-KT7-013	Lamina, Pulsador (2,750)	4	4	4		
					14964-KT7-013	Lamina, Pulsador (2,775)	4	4	4		
					14965-KT7-013	Lamina, Pulsador (2,800)	4	4	4		
					14966-KT7-013	Lamina, Pulsador (2,825)	4	4	4		
					14967-KT7-013	Lamina, Pulsador (2,850)	4	4	4		
					14968-KT7-013	Lamina, Pulsador (2,875)	4	4	4		
					14969-KT7-013	Lamina, Pulsador (2,900)	4	4	4		

M-4

Corrente de Comando •
Tensor

Cam Chain • Tensioner

Cadena de Levas •
Tensionador



KPF3- E0400

2

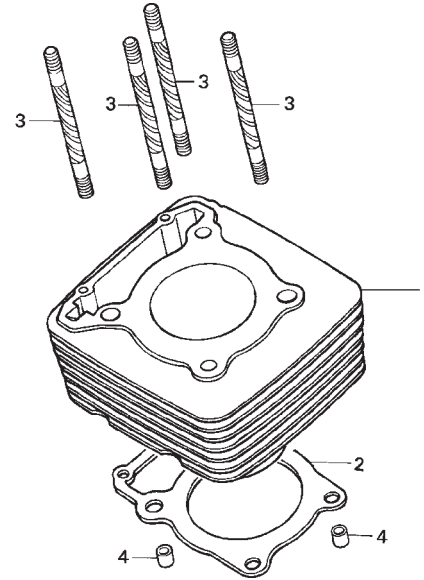
Ref. Nº	N.O.S.	Item de serviço	T.M.O.	Ref. Nº	Nº da peça	Descrição	Qtd.			Nº de série	Tipo
							6	7	8		
1	110140	Corrente, Comando • Inclui: Remoção e instalação do motor	3,3	1	14401-KPF-903	Corrente, Comando (126L) (DAIDO)	1	1	1
				2	14500-KPF-960	Tensor, Corrente Comando	1	1	1
				3	14520-KPF-912	Acionador Comp., Tensor	1	1	1
2	111130	Tensor, Corrente Comando • Inclui: Remoção e instalação do motor	3,2	4	14560-KCW-851	Junta, Acionador Tensor	1	1	1
				5	14620-KPF-901	Guia Comp. A, Corrente Comando	1	1	1
3	(4)			6	14630-KPF-901	Guia Comp. B, Corrente Comando	1	1	1
	111133	Acionador, Tensor	0,3	7	90004-GHB-630	Parafuso, Flange, 6x16 (NSHF)	2	-	-
					90004-GHR-630	-	2	2
5	111139	Guia, Corrente Comando • Inclui: Remoção e instalação do motor	3,2	8	90005-KRM-840	Parafuso, Phillips, 6x6	1	1	1
				9	91306-KRM-840	Anel, Vedação, 1,5x9,5	1	1	1
6	1111G9	Guia B, Corrente Comando	0,6	10	95701-06016-00	Parafuso, Flange, 6x16	1	-	-
					90032-GHR-660	-	1	1

Ref. N°	L.O.N.	Service Item	F.R.T.	Ref. N°	Part. No.	Description	Reqd. Qty. CBX250			Serial No.	Note
							6	7	8		
1	110140	Chain, Cam • Includes: Engine Removal And Installation	3.3	1	14401-KPF-903	Chain, Cam (126l) (DAIDO)	1	1	1		
				2	14500-KPF-960	Tensioner Comp., Cam Chain	1	1	1		
				3	14520-KPF-912	Lifter Assy., Tensioner	1	1	1		
2	111130	Tensioner, Cam Chain • Includes: Engine Removal And Installation	3.2	4	14560-KCW-851	Gasket, Tensioner Lifter	1	1	1		
				5	14620-KPF-901	Guide Comp. A, Cam Chain	1	1	1		
				6	14630-KPF-901	Guide Comp. B, Cam Chain	1	1	1		
3	111133	Lifter, Tensioner	0.3	7	90004-GHB-630	Bolt, Flange, 6x16 (NSHF)	2	-	-		
5	111139	Guide, Cam Chain • Includes: Engine Removal And Installation	3.2		90004-GHR-630		-	2	2		
				8	90005-KRM-840	Screw, Pan, 6x6	1	1	1		
				9	91306-KRM-840	O-Ring, 1.5x9.5	1	1	1		
6	1111G9	Guide B, Cam Chain	0.6	10	95701-06016-00	Bolt, Flange, 6x16	1	-	-		
					90032-GHR-660		-	1	1		

No.de Ref.	NOMO.	Articulo de servicio	THLL	No. de Ref.	No. de pieza	Descripción	Cant. Req'd CBX250			No. de série	Note
							6	7	8		
1	110140	Cadena de Levas • Incluye: Remoción y instalación del motor	3,3	1	14401-KPF-903	Cadena de Levas (126L) (DAIDO)	1	1	1		
				2	14500-KPF-960	Tensionador, Cadena Levas	1	1	1		
				3	14520-KPF-912	Acionador, Tensionador	1	1	1		
2	111130	Tensionador, Cadena Levas • Incluye: Remoción y instalación del motor	3,2	4	14560-KCW-851	Empaquetadura, Tensionador					
				5	14620-KPF-901	Guia A, Cadena Levas	1	1	1		
				6	14630-KPF-901	Guia B, Cadena Levas	1	1	1		
3	111133	Acionador, Tensionador	0,3	7	90004-GHB-630	Perno, Reborde, 6x16 (NSHF)	2	-	-		
5	111139	Guia, Cadena Levas • Incluye: Remoción y instalación del motor	3,2		90004-GHR-630		-	2	2		
				8	90005-KRM-840	Tornillo Phillips, 6x6	1	1	1		
				9	91306-KRM-840	Anillo O, 1,5x9,5	1	1	1		
6	1111G9	Guia B, Cadena Levas	0,6	10	95701-06016-00	Perno, Reborde, 6x16	1	-	-		
					90032-GHR-660		-	1	1		

M-5

Cilindro
Cylinder
Cilindro



KPF3- E0500

Ref. Nº	N.O.S.	Item de serviço	T.M.O.	Ref. Nº	Nº da peça	Descrição	Qt. CBX250			Nº de série	Tipo
							6	7	8		
1	1111A5	Cilindro	3,7	1	12100-KPF-900	Cilindro Comp.	1	1	1
		• Inclui: Remoção e instalação do motor		2	12191-KPF-900	Junta, Cilindro	1	1	1
2	111102	Junta, Cilindro	3,5	3	90032-KPF-900	Prisioneiro, 10x143	4	4	-
		• Inclui: Remoção e instalação do motor			90032-KPF-961	-	-	4
				4	94301-12200	Pino, Guia, 12x20	2	-	-
					90706-KPF-960	-	2	2

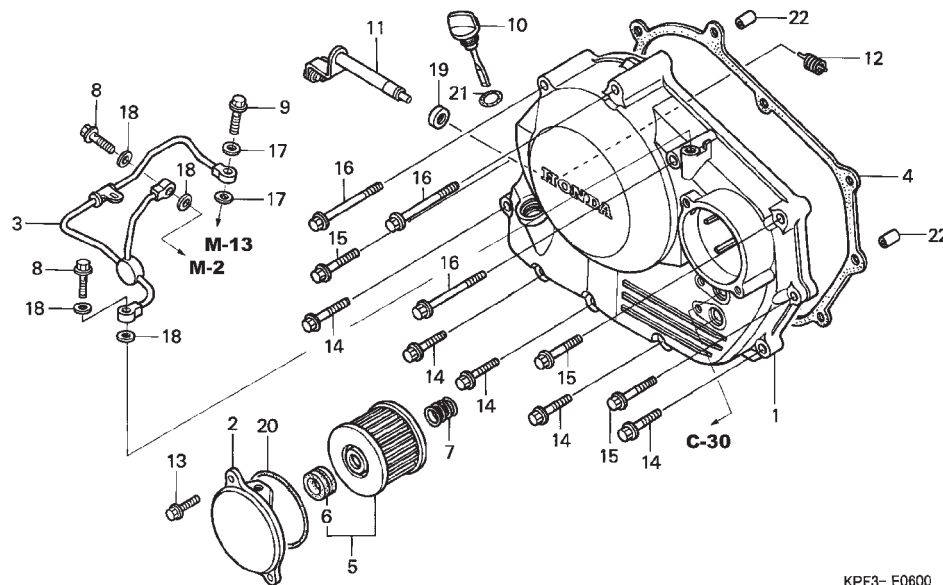
Ref. N°	L.O.N.	Service Item	F.R.T.	Ref. N°	Part. No.	Description	Reqd. Qty. CBX250			Serial No.	Note
							6	7	8		
1	1111A5	Cylinder • Includes: Engine Removal And Installation	3.7	1	12100-KPF-900	Cylinder Comp.	1	1	1
				2	12191-KPF-900	Gasket, Cylinder	1	1	1
				3	90032-KPF-900	Bolt, Stud, 10x143	4	4	-
2	111102	Gasket, Cylinder • Includes: Engine Removal And Installation	3.5		90032-KPF-961	-	-	4
				4	94301-12200	Dowel Pin, 12x20	2	-	-
					90706-KPF-960	-	2	2
No.de Ref.	NOMO.	Articulo de servicio	THLL	No. de Ref.	No. de pieza	Descripción	Cant. Reqd CBX250			No. de série	Note
							6	7	8		
1	1111A5	Cilindro • Incluye: Remoción y instalación del motor	3,7	1	12100-KPF-900	Cilindro	1	1	1
				2	12191-KPF-900	Empaquetadura, Cilindro	1	1	1
				3	90032-KPF-900	Prisionero, 10x143	4	4	-
2	111102	Empaquetadura, Cilindro • Incluye: Remoción y instalación del motor	3,5		90032-KPF-961	-	-	4
				4	94301-12200	Espiga, 12x20	2	-	-
					90706-KPF-960	-	2	2

M-6

Tampa Lateral Direita

Right Crankcase Cover

Cubierta Lateral Derecha



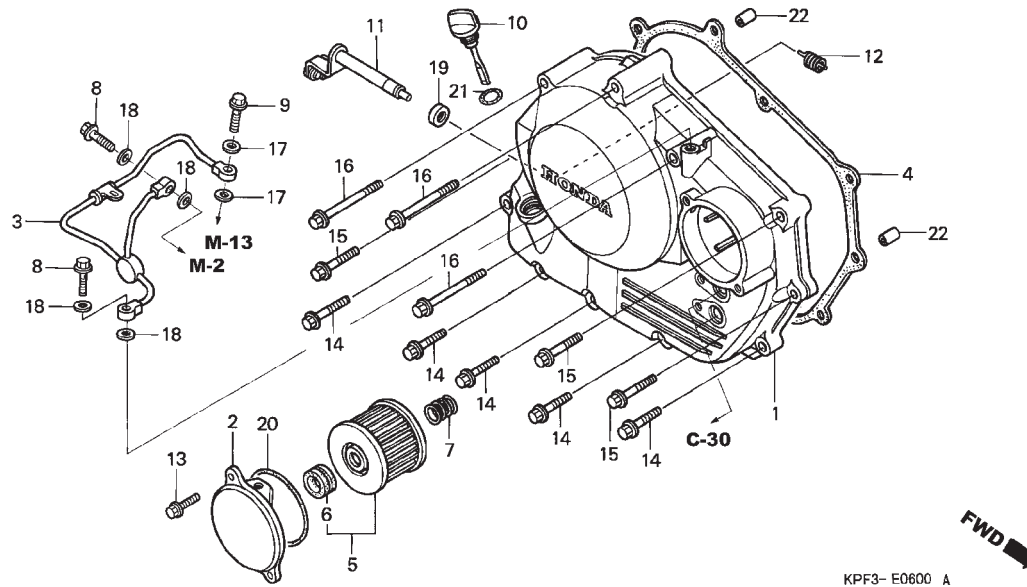
KPF3- E0600 A

2

Ref. Nº	N.O.S.	Item de serviço	T.M.O.	Ref. Nº	Nº da peça	Descrição	Qtd.			Nº de série	Tipo
							6	7	8		
1	110159	Tampa, Carcaça: Direito	1,3	1	11330-KPF-960	Tampa, Lateral Direita	1	1	1
3	1101H9	Tubo, Abastecimento Óleo	0,9	2	11333-KPF-960	Tampa, Filtro Óleo	1	1	1
4	110158	Junta, Tampa Carcaça: Direito	1,0	3	11335-KPF-900	Tubo Comp., Passagem Óleo	1	1	1
5	113127	Elemento, Filtro Óleo	0,2	4	11394-KPF-900	Junta, Tampa Lateral Direita	1	1	1
11	2121A7	Alavanca, Embreagem	1,1	5	15412-HM5-A10	Elemento, Filtro Óleo	1	1	1
				6	15413-MC8-000	Coxim, Filtro	1	1	1
				7	15414-KF0-000	Mola, Fixação Elemento Filtro Óleo	1	1	1
				8	15532-KPF-900	Parafuso, Flange, 8x24	2	2	2
				9	15533-KPF-900	Parafuso, Flange, 7x25	1	1	1
				10	15650-KPF-900	Medidor, Nível Óleo	1	1	1
				11	22810-KPF-900	Alavanca Comp., Embreagem	1	1	1
				12	22815-KM7-700	Mola, Alavanca Embreagem	1	1	1
				13	90004-GHB-630	Parafuso, Flange, 6x16 (NSHF)	2	-	-
					90004-GHR-630	-	2	2
				14	90004-GHB-680	Parafuso, Flange, 6x28 (NSHF)	5	-	-
					90004-GHR-680	-	5	5
				15	90004-GHB-710	Parafuso, Flange, 6x40 (NSHF)	3	3	3
				16	90004-GHB-760	Parafuso, Flange, 6x65 (NSHF)	3	3	3
				17	90441-MC0-000	Arruela, Vedação, 7mm	2	2	2
				18	90475-703-000	Arruela C, 8mm	4	-	-
					90475-KPF-960	-	4	4
				19	91204-KK0-003	Retentor Óleo, 12x18x5(ARAI)	1	1	1
				20	91302-KF0-003	Anel, Vedação, 54x2,4(ARAI)	1	1	-
					91302-KPF-960	Anel, Vedação, 54x2,4	-	-	1

Ref. Nº	L.O.N.	Service Item	F.R.T.	Ref. Nº	Part. No.	Description	Reqd. Qty. CBX250			Serial No.	Note
							6	7	8		
1	110159	Cover, Crankcase :Right	1.3	1	11330-KPF-960	Cover Comp., R. Crankcase	1	1	1		
3	1101H9	Pipe, Oil Feed	0.9	2	11333-KPF-960	Cover, Oil Filter	1	1	1		
4	110158	Gasket, Crankcase Cover :Right	1.0	3	11335-KPF-900	Pipe Comp., Oil Pass	1	1	1		
5	113127	Element, Oil Filter	0.2	4	11394-KPF-900	Gasket, R. Crankcase Cover	1	1	1		
11	2121A7	Lever, Clutch	1.1	5	15412-HM5-A10	Element, Oil Filter	1	1	1		
				6	15413-MC8-000	Rubber, Filter	1	1	1		
				7	15414-KF0-000	Spring, Oil Filter Element Setting	1	1	1		
				8	15532-KPF-900	Bolt, Flange, 8x24	2	2	2		
				9	15533-KPF-900	Bolt, Flange, 7x25	1	1	1		
				10	15650-KPF-900	Gauge, Oil Level	1	1	1		
				11	22810-KPF-900	Lever Comp., Clutch	1	1	1		
				12	22815-KM7-700	Spring, Clutch Lever	1	1	1		
				13	90004-GHB-630	Bolt, Flange, 6x16 (NSHF)	2	-	-		
					90004-GHR-630	-	2	2		
				14	90004-GHB-680	Bolt, Flange, 6x28 (NSHF)	5	-	-		
					90004-GHR-680	-	5	5		
				15	90004-GHB-710	Bolt, Flange, 6x40 (NSHF)	3	3	3		
				16	90004-GHB-760	Bolt, Flange, 6x65 (NSHF)	3	3	3		
				17	90441-MC0-000	Washer, Sealing, 7mm	2	2	2		
				18	90475-703-000	Washer C, 8mm	4	-	-		
					90475-KPF-960	-	4	4		
				19	91204-KK0-003	Oil Seal, 12x18x5 (ARAI)	1	1	1		
				20	91302-KF0-003	O-Ring, 54x2.4 (ARAI)	1	1	-		
					91302-KPF-960	O-Ring, 54x2.4	-	-	1		
No.de Ref.	NOMO.	Articulo de servicio	THLL	No. de Ref.	No. de pieza	Descripción	Cant. Reqd CBX250			No. de série	Note
							6	7	8		
1	110159	Cubierta, Cáster: Derecho	1,3	1	11330-KPF-960	Cubierta Lateral Derecha	1	1	1		
3	1101H9	Tubo, Abastecimiento Aceite	0,9	2	11333-KPF-960	Cubierta, Filtro Aceite	1	1	1		
4	110158	Empaquetadura, Cáster Cubierta: Derecho	1,0	3	11335-KPF-900	Tubo Aceite	1	1	1		
5	113127	Elemento, Filtro Aceite	0,2	4	11394-KPF-900	Empaquetadura, Cubierta Lateral Derecha	1	1	1		
11	2121A7	Palanca, Embrague	1,1	5	15412-HM5-A10	Elemento, Filtro Aceite	1	1	1		
				6	15413-MC8-000	Cojin, Filtro Aceite	1	1	1		
				7	15414-KF0-000	Resorte, Fijación Elemento Filtro Aceite	1	1	1		
				8	15532-KPF-900	Perno, Reborde, 8x24	2	2	2		
				9	15533-KPF-900	Perno, Reborde, 7x25	1	1	1		
				10	15650-KPF-900	Indicador, Nivel Aceite	1	1	1		
				11	22810-KPF-900	Palanca Comp., Embrague	1	1	1		
				12	22815-KM7-700	Resorte, Palanca Embrague	1	1	1		
				13	90004-GHB-630	Perno, Reborde, 6x16 (NSHF)	2	-	-		
					90004-GHR-630	-	2	2		
				14	90004-GHB-680	Perno, Reborde, 6x28 (NSHF)	5	-	-		
					90004-GHR-680	-	5	5		
				15	90004-GHB-710	Perno, Reborde, 6x40 (NSHF)	3	3	3		
				16	90004-GHB-760	Perno, Reborde, 6x65 (NSHF)	3	3	3		
				17	90441-MC0-000	Arandela de Sellado, 7mm	2	2	2		
				18	90475-703-000	Arandela C, 8mm	4	-	-		
					90475-KPF-960	-	4	4		
				19	91204-KK0-003	Sello de Aceite, 12x18x5(ARAI)	1	1	1		
				20	91302-KF0-003	Anillo O, 54x2,4(ARAI)	1	1	-		
					91302-KPF-960	Anillo O, 54x2,4	-	-	1		

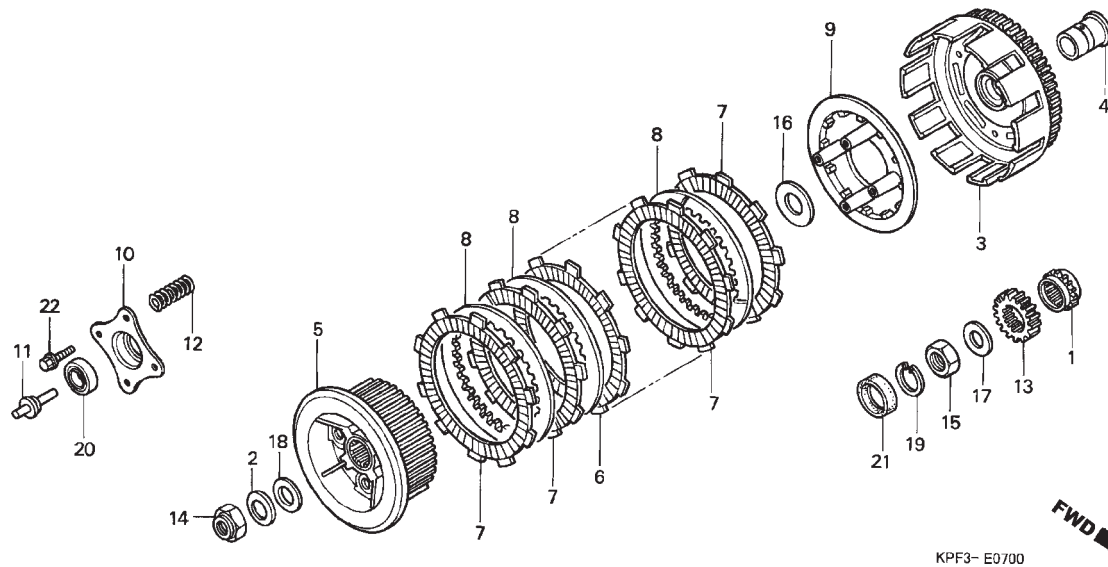
M-6
Tampa Lateral Direita
Right Crankcase Cover
Cubierta Lateral Derecha



Ref. Nº	N.O.S.	Item de serviço	T.M.O.	Ref. Nº	Nº da peça	Descrição	Qty.			Nº de série	Tipo
							6	7	8		
				21	91307-HM5-630	Anel, Vedação, 18x3	1	-	-
					91307-KRM-840	-	1	1
				22	94301-08140	Pino, Guia, 8x14	2	-	-
					90702-KRM-840	-	2	2

Ref. N°	L.O.N.	Service Item	F.R.T.	Ref. N°	Part. No.	Description	Reqd. Qty. CBX250			Serial No.	Note
							6	7	8		
				21	91307-HM5-630	O-Ring, 18x3	1	-	-
					91307-KRM-840	-	1	1
				22	94301-08140	Dowel Pin, 8x14	2	-	-
					90702-KRM-840	-	2	2
No.de Ref.	NOMO.	Articulo de servicio	THLL	No. de Ref.	No. de pieza	Descripción	Cant. Reqd CBX250			No. de série	Note
				21	91307-HM5-630	Anillo O, 18x3	1	-	-
					91307-KRM-840	-	1	1
				22	94301-08140	Espiga, 8x14	2	-	-
					90702-KRM-840	-	2	2

M-7
Embreagem
Clutch
Embrague

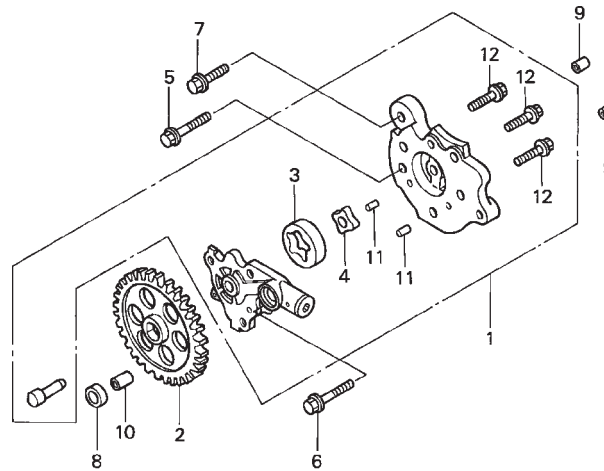


2

Ref. N°	N.O.S.	Item de serviço	T.M.O.	Ref. N°	N° da peça	Descrição	Qty. CBX250			N° de série	Tipo
							6	7	8		
3	2121A0	Carcaça Externa, Embreagem	1,3	1	14312-KPF-900	Pinhão, Comando (17D)	1	1	1
5	212112	Embreagem Central	1,3	2	15451-KR3-601	Arruela, Trava, 16mm	1	1	-
6	2121A1	Disco, Fricção Embreagem	1,3	3	22100-KPF-960	Carcaça Externa, Embreagem (62D)	1	1	1
4				22116-KR0-010	Guia, Externa Embreagem	1	1	1	
		• Nota: Mesmo tempo para duas unidades ou mais		5	22121-KCZ-000	Embreagem Central	1	1	1
9	2121A3	Placa, Pressão Embreagem	1,3	6	22201-MAE-000	Disco, Fricção Embreagem	2	2	2
11	2121B6	Pino, Acionador Embreagem	1,0	7	22201-MAL-600	Disco, Fricção Embreagem	4	4	4
12	212107	Mola, Embreagem	1,1	8	22321-KF0-770	Placa, Embreagem	5	5	5
				9	22350-KPF-900	Placa, Pressão Embreagem	1	1	1
		• Nota: Mesmo tempo para duas unidades ou mais		10	22366-HC4-000	Tampa, Acionador Embreagem	1	1	1
13	211105	Engrenagem, Primária	1,4	11	22366-KCZ-000	Pino, Acionador Embreagem	1	1	1
				12	22401-KPF-900	Mola, Embreagem	4	4	4
				13	23121-KPF-900	Engrenagem, Primária (20D)	1	1	1
				14	90201-KCZ-010	Porca, Especial, 16mm	1	1	1
				15	90235-KPF-900	Porca, Trava, 16mm	1	1	1
				16	90404-KK0-000	Arruela, 20x37x2	1	1	1
				17	90431-KM1-010	Arruela, Encosto, 16,2x30x2,0	1	1	1
				18	90462-107-000	Arruela, Encosto, 16mm	1	1	1
				19	90601-KPF-900	Anel Elástico, Interno, 24	1	1	1
				20	91007-KPF-901	Rolamento, Radial Esferas, 6903	1	1	1
	21	91203-KK0-003	Retentor Óleo, 14x22x5	1	1	1			
	22	90001-KPF-900	Parafuso, Flange, 6x25	4	4	4			

Ref. Nº	L.O.N.	Service Item	F.R.T.	Ref. Nº	Part. No.	Description	Reqd. Qty. CBX250			Serial No.	Note
							6	7	8		
3	2121A0	Outer, Clutch	1.3	1	14312-KPF-900	Sprocket, Timing (17T)	1	1	1		
5	212112	Center, Clutch	1.3	2	15451-KR3-601	Washer, Lock, 16mm	1	1	-		
6		(7,8)		3	22100-KPF-960	Outer Comp., Clutch (62T)	1	1	1		
	2121A1	Disc, Clutch Friction	1.3	4	22116-KR0-010	Guide, Clutch Outer	1	1	1		
		• NOTE: Same Time For Two Units Or More		5	22121-KCZ-000	Center, Clutch	1	1	1		
9	2121A3	Plate, Clutch Pressure	1.3	6	22201-MAE-000	Disk, Clutch Friction	2	2	2		
11	2121B6	Rod, Clutch Lifter	1.0	7	22201-MAL-600	Disk, Clutch Friction	4	4	4		
12	212107	Spring, Clutch	1.1	8	22321-KF0-770	Plate, Clutch	5	5	5		
		• NOTE: Same Time For Two Units Or More		9	22350-KPF-900	Plate, Clutch Pressure	1	1	1		
13	211105	Gear, Primary Drive	1.4	10	22366-HC4-000	Cap, Clutch Lifter	1	1	1		
				11	22366-KCZ-000	Pin, Clutch Lifter	1	1	1		
				12	22401-KPF-900	Spring, Clutch	4	4	4		
				13	23121-KPF-900	Gear, Primary Drive (20T)	1	1	1		
				14	90201-KCZ-010	Nut, Special, 16mm	1	1	1		
				15	90235-KPF-900	Nut, Lock, 16mm	1	1	1		
				16	90404-KK0-000	Washer, 20x37x2	1	1	1		
				17	90431-KM1-010	Washer, Thrust, 16.2x30x2.0	1	1	1		
				18	90462-107-000	Washer, Thrust, 16mm	1	1	1		
				19	90601-KPF-900	Circlip, Internal, 24	1	1	1		
				20	91007-KPF-901	Bearing, Radial Ball, 6903	1	1	1		
				21	91203-KK0-003	Oil Seal, 14x22x5	1	1	1		
				22	90001-KPF-900	Bolt, Flange, 6x25	4	4	4		
No.de Ref.	NOMO.	Articulo de servicio	THLL	No. de Ref.	No. de pieza	Descripción	Cant. Reqd CBX250			No. de série	Note
							6	7	8		
3	2121A0	Comp. Exterior Embrague	1,3	1	14312-KPF-900	Piñón (17D)	1	1	1		
5	212112	Embrague Central	1,3	2	15451-KR3-601	Arandela Traba, 16mm	1	1	-		
6		(7,8)		3	22100-KPF-960	Comp. Exterior Embrague (62D)	1	1	1		
	2121A1	Disco Fricción Embrague	1,3	4	22116-KR0-010	Guia Exterior Embrague	1	1	1		
		• Nota: Mismo tiempo para dos o más unidades		5	22121-KCZ-000	Embrague Central	1	1	1		
9	2121A3	Placa, Presión Embrague	1,3	6	22201-MAE-000	Disco Fricción Embrague	2	2	2		
11	2121B6	Pino, Acionador Embrague	1,0	7	22201-MAL-600	Disco Fricción Embrague	4	4	4		
12	212107	Resorte, Embrague	1,1	8	22321-KF0-770	Placa, Embrague	5	5	5		
		• Nota: Mismo tiempo para dos o más unidades		9	22350-KPF-900	Placa, Presión Embrague	1	1	1		
13	211105	Engranaje, Primaria	1,4	10	22366-HC4-000	Cubierta, Acionador Embrague	1	1	1		
				11	22366-KCZ-000	Pino, Acionador Embrague	1	1	1		
				12	22401-KPF-900	Resorte, Embrague	4	4	4		
				13	23121-KPF-900	Engranaje, Primaria (20D)	1	1	1		
				14	90201-KCZ-010	Tuerca Especial, 16mm	1	1	1		
				15	90235-KPF-900	Tuerca Traba, 16mm	1	1	1		
				16	90404-KK0-000	Arandela, 20x37x2	1	1	1		
				17	90431-KM1-010	Arandela, Empuje, 16.2x30x2.0	1	1	1		
				18	90462-107-000	Arandela, Empuje, 16mm	1	1	1		
				19	90601-KPF-900	Anillo Interior, 24	1	1	1		
				20	91007-KPF-901	Cojinete Acero Bolas, 6903	1	1	1		
				21	91203-KK0-003	Sello de Aceite, 14x22x5	1	1	1		
				22	90001-KPF-900	Perno, Reborde, 6x25	4	4	4		

M-8
Bomba de Óleo
Oil Pump
Bomba de Aceite



KPF3- E0800



Ref. Nº	N.O.S.	Item de serviço	T.M.O.	Ref. Nº	Nº da peça	Descrição	Qt. CBX250			Nº de série	Tipo
							6	7	8		
1	113105	Bomba, Óleo Comp.	1,5	1	15100-KPF-900	Bomba, Óleo Comp.	1	1	1
2	1131C4	Engrenagem, Bomba Óleo	1,0	2	15105-KPF-900	Engrenagem, Bomba Óleo (30D)	1	1	1
				3	15122-KPF-900	Rotor, Externo Bomba Óleo	1	1	1
				4	15123-KPF-900	Rotor, Interno Bomba Óleo	1	1	1
				5	90004-GHB-660	Parafuso, Flange, 6x22 (NSHF)	1	-	-
					90004-GHR-660	-	1	1
				6	90004-GHB-700	Parafuso, Flange, 6x35 (NSHF)	1	-	-
					90004-GHR-700	-	1	1
				7	90004-GHB-790	Parafuso, Flange, 6x80 (NSHF)	1	-	-
					90004-GHR-790	-	1	1
				8	91303-KK0-003	Junta 1	1	1	-
					91303-KPF-960	-	-	1
				9	94301-08140	Pino, Guia, 8x14 2	2	-	-
					90702-KRM-840	-	2	2
				10	94301-10120	Pino, Guia, 10x12 1	1	1	-
					90703-KRM-840	-	-	1
				11	94303-04065	Pino C, Guia, 4x6,5 2	2	2	2
				12	96001-06016-00	Parafuso, Flange, 6x16 3	3	-	-
					90040-GHR-660	-	3	3

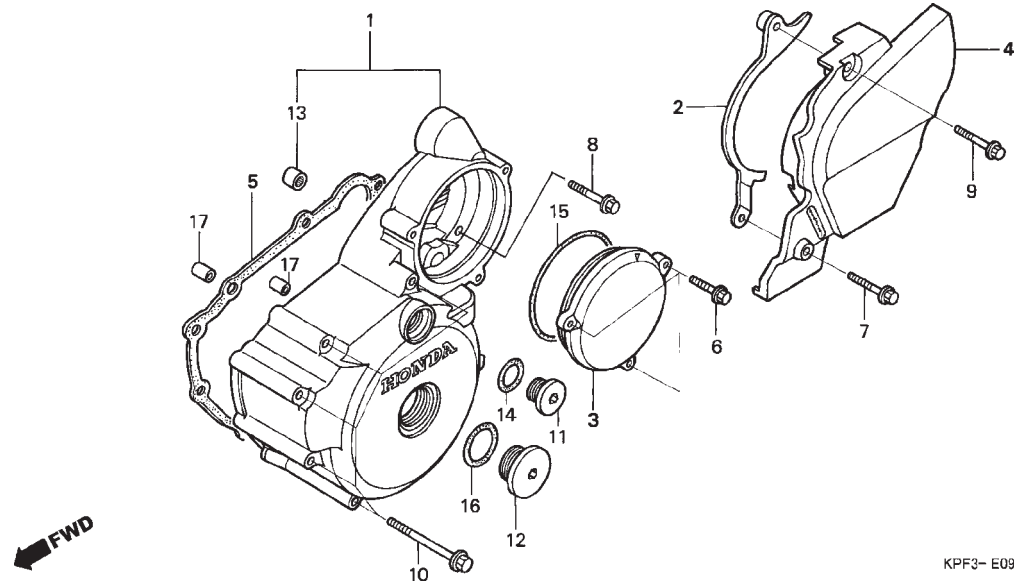
Ref. Nº	L.O.N.	Service Item	F.R.T.	Ref. Nº	Part. No.	Description	Reqd. Qty. CBX250			Serial No.	Note
							6	7	8		
1	113105	Pump Assy., Oil	1.5	1	15100-KPF-900	Pump Assy., Oil	1	1	1		
2	1131C4	Gear, Oil Pump Driven	1.0	2	15105-KPF-900	Gear, Oil Pump Driven (30T)	1	1	1		
				3	15122-KPF-900	Rotor, Oil Pump Outer	1	1	1		
				4	15123-KPF-900	Rotor, Oil Pump Inner	1	1	1		
				5	90004-GHB-660	Bolt, Flange, 6x22 (NSHF)	1	-	-		
					90004-GHR-660	-	1	1		
				6	90004-GHB-700	Bolt, Flange, 6x35 (NSHF)	1	-	-		
					90004-GHR-700	-	1	1		
				7	90004-GHB-790	Bolt, Flange, 6x80 (NSHF)	1	-	-		
					90004-GHR-790	-	1	1		
				8	91303-KK0-003	Gasket, Rubber	1	1	-		
					91303-KPF-960	-	-	1		
				9	94301-08140	Dowel Pin, 8x14	2	-	-		
					90702-KRM-840	-	2	2		
				10	94301-10120	Dowel Pin, 10x12	1	1	-		
					90703-KRM-840	-	-	1		
				11	94303-04065	Pin C, Dowel, 4x6.5	2	2	2		
				12	96001-06016-00	Bolt, Flange, 6x16	3	-	-		
					90040-GHR-660	-	3	3		
No.de Ref.	NOMO.	Articulo de servicio	THLL	No. de Ref.	No. de pieza	Descripción	Cant. Reqd CBX250			No. de série	Note
							6	7	8		
1	113105	Bomba de Aceite	1,5	1	15100-KPF-900	Bomba de Aceite	1	1	1		
2	1131C4	Engranaje, Bomba de Aceite	1,0	2	15105-KPF-900	Engranaje, Bomba de Aceite (30D)	1	1	1		
				3	15122-KPF-900	Rotor Exterior Bomba de Aceite	1	1	1		
				4	15123-KPF-900	Rotor Interior Bomba Aceite	1	1	1		
				5	90004-GHB-660	Perno, Reborde, 6x22 (NSHF)	1	-	-		
					90004-GHR-660	-	1	1		
				6	90004-GHB-700	Perno, Reborde, 6x35 (NSHF)	1	-	-		
					90004-GHR-700	-	1	1		
				7	90004-GHB-790	Perno, Reborde, 6x80 (NSHF)	1	-	-		
					90004-GHR-790	-	1	1		
				8	91303-KK0-003	Empaquetadura, Goma	1	1	-		
					91303-KPF-960	-	-	1		
				9	94301-08140	Espiga, 8x14	2	-	-		
					90702-KRM-840	-	2	2		
				10	94301-10120	Espiga, 10x12	1	1	-		
					90703-KRM-840	-	-	1		
				11	94303-04065	Espiga C, 4x6,5	2	2	2		
				12	96001-06016-00	Perno, Reborde, 6x16	3	-	-		
					90040-GHR-660	-	3	3		

M-9

Tampa Lateral Esquerda

Left Crankcase Cover

Cubierta Lateral Izquierda



KPF3- E0900 A

2

Ref. N°	N.O.S.	Item de serviço	T.M.O.	Ref. N°	N° da peça	Descrição	Qt. CBX250			N° de série	Tipo
							6	7	8		
1	1101A6	Tampa, Carcaça: Esquerdo	0,8	1	11340-KPF-960	Tampa, Lateral Esquerda	1	1	1
3	(15)			2	11352-KPF-900	Guia Comp., Corrente Transmissão	1	1	1
	2101D7	Tampa, Engrenagem Redução	0,1	3	11355-KPF-960	Tampa, Engrenagem Redução	1	1	1
4	1101B0	Tampa, Carcaça: Traseiro Esquerdo	0,1	4	11360-KPF-960	Tampa, Lateral Esquerda Traseira	1	1	1
5	1101A3	Junta, Tampa Carcaça: Esquerdo	0,6	5	11395-KW3-880	Junta, Tampa Lateral Esquerda	1	1	1
				6	90004-GHB-630	Parafuso, Flange, 6x16 (NSHF)	3	-	-
					90004-GHR-630	-	3	3
				7	90004-GHB-670	Parafuso, Flange, 6x25 (NSHF)	1	-	-
					90004-GHR-670	-	1	1
				8	90004-GHB-690	Parafuso, Flange, 6x32 (NSHF)	1	-	-
					90004-GHR-690	-	1	1
				9	90004-GHB-700	Parafuso, Flange, 6x35 (NSHF)	1	-	-
					90004-GHR-700	-	1	1
				10	90004-GHB-760	Parafuso, Flange, 6x65 (NSHF)	7	7	7
				11	90084-MN8-010	Tampa, 14mm	1	-	-
					90084-KPS-900	-	1	1
				12	90087-KT7-000	Tampa, 30mm	1	1	-
					90087-KGA-850	-	-	1
				13	91021-KR0-000	Rolamento, Agulhas, 10x14x10	1	1	-
				14	91303-KRM-840	Anel, Vedação, 13,8x2,5	1	1	1
				15	91314-MJ0-000	Anel, Vedação, 3x70	1	1	1
				16	91356-KEH-910	Anel, Vedação, 30mm	1	1	-
					91356-KSS-900	-	-	1
				17	94301-08140	Pino, Guia, 8x14	2	-	-
					90702-KRM-840	-	2	2

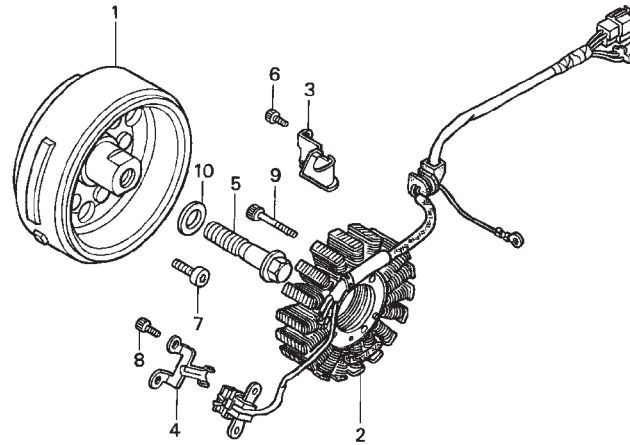
Ref. Nº	L.O.N.	Service Item	F.R.T.	Ref. Nº	Part. No.	Description	Reqd. Qty. CBX250			Serial No.	Note
							6	7	8		
1	1101A6	Cover, Crankcase :Left (15)	0.8	1	11340-KPF-960	Cover Comp., L. Crankcase	1	1	1		
3	2101D7	Cover, Reduction Gear	0.1	2	11352-KPF-900	Guide Comp., Drive Chain	1	1	1		
4	1101B0	Cover, Crankcase :Left Rear	0.1	3	11355-KPF-960	Cover, Reduction Gear	1	1	1		
5	1101A3	Gasket, Crankcase Cover :Left	0.6	4	11360-KPF-960	Cover Comp., L. RR.	1	1	1		
				5	11395-KW3-880	Gasket, L. Crankcase Cover	1	1	1		
				6	90004-GHB-630	Bolt, Flange, 6x16 (NSHF)	3	-	-		
					90004-GHR-630		-	3	3		
				7	90004-GHB-670	Bolt, Flange, 6x25 (NSHF)	1	-	-		
					90004-GHR-670		-	1	1		
				8	90004-GHB-690	Bolt, Flange, 6x32 (NSHF)	1	-	-		
					90004-GHR-690		-	1	1		
				9	90004-GHB-700	Bolt, Flange, 6x35 (NSHF)	1	-	-		
					90004-GHR-700		-	1	1		
				10	90004-GHB-760	Bolt, Flange, 6x65 (NSHF)	7	7	7		
				11	90084-MN8-010	Cap, 14mm	1	-	-		
					90084-KPS-900		-	1	1		
				12	90087-KT7-000	Cap, 30mm	1	1	-		
					90087-KGA-850		-	-	1		
				13	91021-KR0-000	Bearing, Needle, 10x14x10	1	1	-		
				14	91303-KRM-840	O-Ring, 13.8x2.5	1	1	1		
				15	91314-MJ0-000	O-Ring, 3x70	1	1	1		
				16	91356-KEH-910	O-Ring, 30mm	1	1	-		
					91356-KSS-900		-	-	1		
				17	94301-08140	Dowel Pin, 8x14	2	-	-		
					90702-KRM-840		-	2	2		
No.de Ref.	NOMO.	Articulo de servicio	THLL	No. de Ref.	No. de pieza	Descripción	Cant. Reqd CBX250			No. de série	Note
							6	7	8		
1	1101A6	Cubierta, Cáster: Izquierdo (15)	0.8	1	11340-KPF-960	Cubierta Trasera Izquierda	1	1	1		
3	2101D7	Cubierta Engranaje Reducción	0.1	2	11352-KPF-900	Guía Cadena Transmisión	1	1	1		
4	1101B0	Cubierta, Cáster: Trasero Izquierdo	0.1	3	11355-KPF-960	Cubierta Engranaje Reducción	1	1	1		
5	1101A3	Empaquetadura, Cubierta Cáster: Izquierdo	0.6	4	11360-KPF-960	Cubierta Lateral Trasera Izquierda	1	1	1		
				5	11395-KW3-880	Empaquetadura, Cubierta Lateral Trasera Izquierda	1	1	1		
				6	90004-GHB-630	Perno, Reborde, 6x16 (NSHF)	3	-	-		
					90004-GHR-630		-	3	3		
				7	90004-GHB-670	Perno, Reborde, 6x25 (NSHF)	1	-	-		
					90004-GHR-670		-	1	1		
				8	90004-GHB-690	Perno, Reborde, 6x32 (NSHF)	1	-	-		
					90004-GHR-690		-	1	1		
				9	90004-GHB-700	Perno, Reborde, 6x35 (NSHF)	1	-	-		
					90004-GHR-700		-	1	1		
				10	90004-GHB-760	Perno, Reborde, 6x65 (NSHF)	7	7	7		
				11	90084-MN8-010	Cubierta, 14mm	1	-	-		
					90084-KPS-900		-	1	1		
				12	90087-KT7-000	Cubierta, 30mm	1	1	-		
					90087-KGA-850		-	-	1		
				13	91021-KR0-000	Cojinete, Agujas, 10x14x10	1	1	-		
				14	91303-KRM-840	Anillo O, 13.8x2.5	1	1	1		
				15	91314-MJ0-000	Anillo O, 3x70	1	1	1		
				16	91356-KEH-910	Anillo O, 30mm	1	1	-		
					91356-KSS-900		-	-	1		
				17	94301-08140	Espiga, 8x14	2	-	-		
					90702-KRM-840		-	2	2		

M-10

Gerador

Generator

Generador



← FWD

KPF3- E1000

2

Ref. Nº	N.O.S.	Item de serviço	T.M.O.	Ref. Nº	Nº da peça	Descrição	Qty. CBX250			Nº de série	Tipo
							6	7	8		
1	613105	Rotor ou Gerador	0,9	1	31110-KPF-901	Gerador, Comp.	1	1	1
2	6131A3	Estator	0,9	2	31120-KPF-911	Estator, Comp.	1	1	1
				3	32111-KPF-900	Presilha, Fiação	1	1	1
				4	32112-KW3-000	Presilha, Fiação Pulsador	1	1	1
				5	90023-MA6-000	Parafuso, Flange, 12x45	1	1	1
				6	90071-ME9-000	Parafuso, Allen, 6x15	1	1	1
				7	90085-KRM-850	Parafuso, Allen, 6mm	6	6	6
				8	90089-KCZ-000	Parafuso, Allen, 5x14	2	2	2
				9	90092-KE5-000	Parafuso, Limitador Eixo Tensor	3	3	3
				10	90504-KPF-900	Arruela, 12,5x26x4,3	1	1	1

Ref. N°	L.O.N.	Service Item	F.R.T.	Ref. N°	Part. No.	Description	Reqd. Qty. CBX250			Serial No.	Note
							6	7	8		
1	613105	Rotor Or Flywheel	0.9	1	31110-KPF-901	Flywheel Comp.	1	1	1
2	6131A3	Stator	0.9	2	31120-KPF-911	Stator Comp.	1	1	1
				3	32111-KPF-900	Clamper, A.C. Generator Cord	1	1	1
				4	32112-KW3-000	Clamper, Pulse Generator Cord	1	1	1
				5	90023-MA6-000	Bolt, Flange, 12x45	1	1	1
				6	90071-ME9-000	Bolt, Socket, 6x15	1	1	1
				7	90085-KRM-850	Bolt, Socket, 6mm	6	6	6
				8	90089-KCZ-000	Bolt, Socket, 5x14	2	2	2
				9	90092-KE5-000	Bolt, Stopper Tensioner Shaft	3	3	3
				10	90504-KPF-900	Washer, 12.5x26x4.3	1	1	1

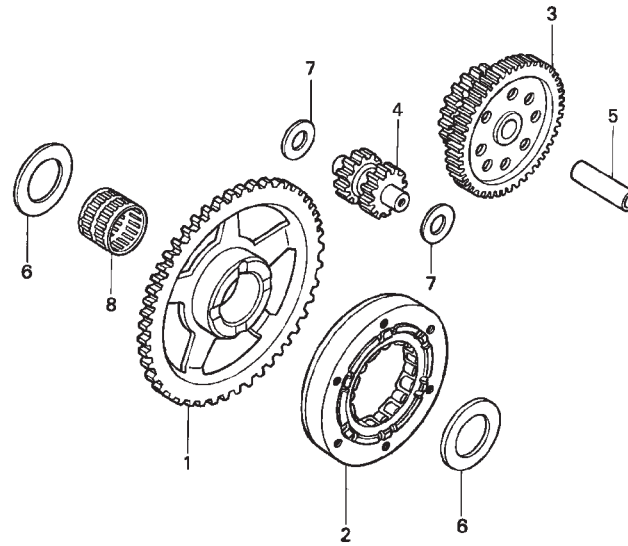
No.de Ref.	NOMO.	Articulo de servicio	THLL	No. de Ref.	No. de pieza	Descripción	Cant. Reqd CBX250			No. de série	Note
							6	7	8		
1	613105	Rotor o Generador	0,9	1	31110-KPF-901	Ens. Generador	1	1	1
2	6131A3	Estator	0,9	2	31120-KPF-911	Ens Estator	1	1	1
				3	32111-KPF-900	Presilla Alambraje Generador	1	1	1
				4	32112-KW3-000	Presilla Alambraje Pulsador Generador ..	1	1	1
				5	90023-MA6-000	Perno, Reborde, 12x45	1	1	1
				6	90071-ME9-000	Perno, Allen, 6x15	1	1	1
				7	90085-KRM-850	Perno, Allen, 6mm	6	6	6
				8	90089-KCZ-000	Perno, Allen, 5x14	2	2	2
				9	90092-KE5-000	Perno, Limitador Eje Tensor	3	3	3
				10	90504-KPF-900	Arandela, 12,5x26x4,3	1	1	1

M-11

Embreagem da Partida

Starting Clutch

Motor de Arranque del Embrague



KPF3- E1100

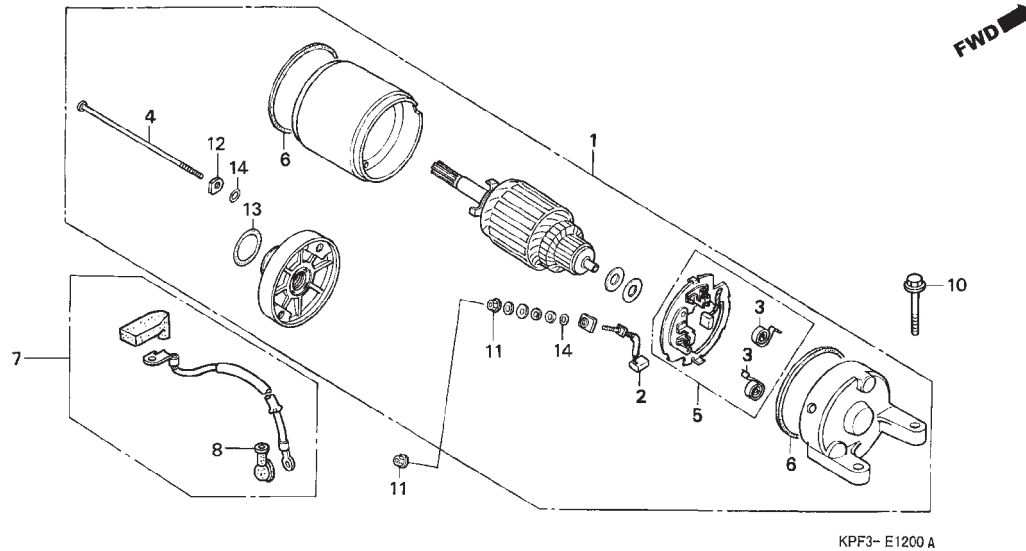
2

Ref. Nº	N.O.S.	Item de serviço	T.M.O.	Ref. Nº	Nº da peça	Descrição	Qty. CBX250			Nº de série	Tipo
							6	7	8		
1	612120	Engrenagem, Partida	0,8	1	28111-KPF-900	Engrenagem, Partida (60D)	1	1	1
2	6121A2	Embreagem, Partida Unidirecional	0,9	2	28125-KW3-006	Embreagem Comp., Partida Unidirecional	1	1	1
3	612125	Engrenagem, Redução Partida	0,2	3	28131-KPF-900	Engrenagem, Redução Partida (69D/20D)	1	1	1
4	612135	Engrenagem, Marcha-Lenta Partida	0,7	4	28141-KR0-010	Engrenagem, Marcha-Lenta Partida (12D/12D)	1	1	1
				5	28151-KPF-900	Eixo, Engrenagem Intermediária Partida	1	1	1
				6	90407-415-000	Arruela, Encosto, 26mm	2	2	2
				7	90452-187-000	Arruela, 10x21	2	2	2
				8	91102-KR0-003	Rolamento, Agulhas, 26x31x24 (NTN) ...	1	1	1

Ref. N°	L.O.N.	Service Item	F.R.T.	Ref. N°	Part. No.	Description	Reqd. Qty. CBX250			Serial No.	Note
							6	7	8		
1	612120	Gear, Starter Driven	0.8	1	28111-KPF-900	Gear, Starter Driven (60T)	1	1	1
2	6121A2	Clutch, Starting One Way	0.9	2	28125-KW3-006	Clutch Comp., Starting One Way	1	1	1
3	612125	Gear, Starter Reduction	0.2	3	28131-KPF-900	Gear, Starter Reduction (69T/20T)	1	1	1
4	612135	Gear, Starter Idle	0.7	4	28141-KR0-010	Gear, Starter Idle (12T/12T)	1	1	1
				5	28151-KPF-900	Shaft, Starter Gear	1	1	1
				6	90407-415-000	Washer, Thrust, 26mm	2	2	2
				7	90452-187-000	Washer, 10x21	2	2	2
				8	91102-KR0-003	Bearing, Needle, 26x31x24 (NTN)	1	1	1

No.de Ref.	NOMO.	Articulo de servicio	THLL	No. de Ref.	No. de pieza	Descripción	Cant. Reqd CBX250			No. de série	Note
							6	7	8		
1	612120	Engranaje Arranque	0,8	1	28111-KPF-900	Engranaje Arranque (60D)	1	1	1
2	6121A2	Embrague, Arranque Unidireccional ..	0,9	2	28125-KW3-006	Embrague, Arranque Unidireccional	1	1	1
3	612125	Engranaje Arranque Reducción	0,2	3	28131-KPF-900	Engranaje Arranque Reducción (69D/20D)	1	1	1
4	612135	Engranaje, Arranque	0,7	4	28141-KR0-010	Engranaje Arranque (12D/12D)	1	1	1
				5	28151-KPF-900	Eje Engranaje Arranque	1	1	1
				6	90407-415-000	Arandela de Empuje, 26mm	2	2	2
				7	90452-187-000	Arandela, 10x21	2	2	2
				8	91102-KR0-003	Cojinete, Agujas, 26x31x24 (NTN)	1	1	1

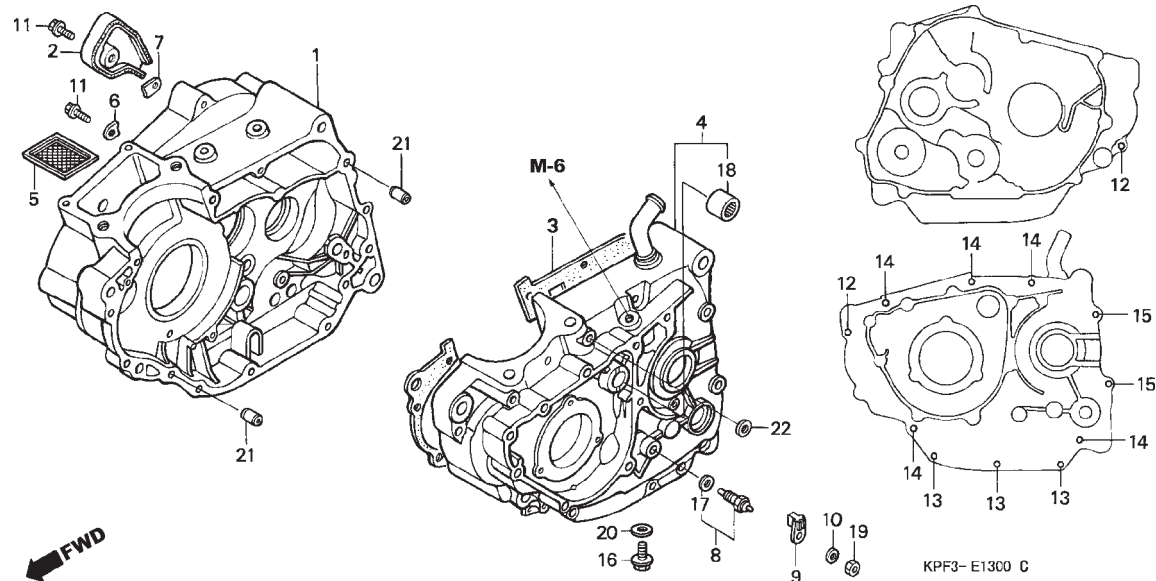
M-12
Motor de Partida
Starting Motor
Motor de Arranque



Ref. Nº	N.O.S.	Item de serviço	T.M.O.	Ref. Nº	Nº da peça	Descrição	Qty. CBX250			Nº de série	Tipo
							6	7	8		
1	612105	Motor, Partida	0,6	1	31200-KBR-008	Motor Comp., Partida	1	1	1
2	6121A4	Terminal, Escovas (Partida)	0,9	2	31201-KS5-901	Terminal, Escovas	1	1	1
5	6121A5	Suporte, Escovas (Partida)	0,9	3	31204-KS5-901	Mola, Escovas	2	2	2
7	612115	Cabo, Motor Partida	0,3	4	31205-KL8-711	Parafuso, Fixação	2	2	2
				5	31206-KW1-901	Suporte, Escovas	1	1	1
				6	31207-KS5-901	Anel	2	2	2
				7	32410-KPF-900	Cabo, Motor Partida	1	1	1
				8	32411-253-000	Tampa, Terminal Motor Partida	1	1	-
				10	90004-GHB-680	Parafuso, Flange, 6x28 (NSHF)	2	-	-
					90004-GHR-680	-	2	2
				11	90071-MB0-000	Porca, Arruela, 6mm	2	2	2
				12	90122-MN4-008	Arruela, Aço	2	2	2
				13	91309-425-003	Anel, Vedação, 24,4x3,1 (ARAI)	1	1	1
				14	91320-MB0-000	Anel, Vedação	3	3	3

Ref. N°	L.O.N.	Service Item	F.R.T.	Ref. N°	Part. No.	Description	Reqd. Qty. CBX250			Serial No.	Note
							6	7	8		
1	612105	Motor, Starting	0.6	1	31200-KBR-008	Motor Assy., Starting	1	1	1
2	6121A4	Terminal, Brush(Starter)	0.9	2	31201-KS5-901	Terminal Set, Brush	1	1	1
5	6121A5	Holder, Brush(Starter)	0.9	3	31204-KS5-901	Spring, Carbon Brush	2	2	2
7	612115	Cable, Starter Motor	0.3	4	31205-KL8-711	Bolt, Setting	2	2	2
				5	31206-KW1-901	Holder Set, Brush	1	1	1
				6	31207-KS5-901	Ring	2	2	2
				7	32410-KPF-900	Cable, Starting Motor	1	1	1
				8	32411-253-000	Cover, Starter Motor Terminal	1	1	-
				10	90004-GHB-680	Bolt, Flange, 6x28 (NSHF)	2	-	-
					90004-GHR-680	-	2	2
				11	90071-MB0-000	Nut-Washer, 6mm	2	2	2
				12	90122-MN4-008	Washer, Steel Plate	2	2	2
				13	91309-425-003	O-Ring, 24.4x3.1 (ARAI)	1	1	1
				14	91320-MB0-000	O-Ring	3	3	3
No.de Ref.	NOMO.	Articulo de servicio	THLL	No. de Ref.	No. de pieza	Descripción	Cant. Reqd CBX250			No. de série	Note
							6	7	8		
1	612105	Motor Arranque	0,6	1	31200-KBR-008	Ens Motor Arranque	1	1	1
2	6121A4	Terminal, Escobillas (Arranque)	0,9	2	31201-KS5-901	Terminal, Escobillas	1	1	1
5	6121A5	Soporte, Escobillas (Arranque)	0,9	3	31204-KS5-901	Resorte, Escobillas	2	2	2
7	612115	Cable, Motor Arranque	0,3	4	31205-KL8-711	Perno Fijación	2	2	2
				5	31206-KW1-901	Soporte Escobillas	1	1	1
				6	31207-KS5-901	Anillo	2	2	2
				7	32410-KPF-900	Cable, Motor Arranque	1	1	1
				8	32411-253-000	Cubierta, Terminal Motor Arranque	1	1	-
				10	90004-GHB-680	Perno, Reborde, 6x28 (NSHF)	2	-	-
					90004-GHR-680	-	2	2
				11	90071-MB0-000	Tuerca Arandela, 6mm	2	2	2
				12	90122-MN4-008	Arandela, Acero	2	2	2
				13	91309-425-003	Anillo O, 24,4x3,1 (ARAI)	1	1	1
				14	91320-MB0-000	Anillo O	3	3	3

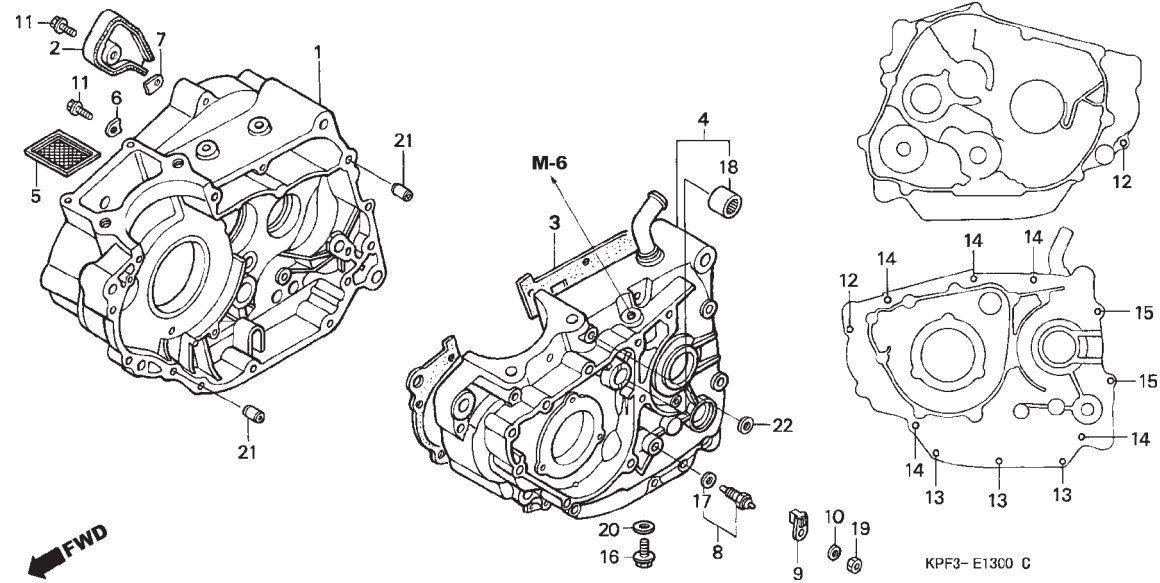
M-13
Carcaça
Crankcase
Cárter



Ref. N°	N.O.S.	Item de serviço	T.M.O.	Ref. N°	N° da peça	Descrição	Qt. CBX250			N° de série	Tipo
							6	7	8		
1	110120	Carcaça: Direito	6,4	1	11100-KPF-900	Carcaça Comp., Direita	1	1	1
		• Inclui: Remoção e instalação do motor		2	11110-KPF-900	Placa, Respiro	1	1	1
	1101A2	Carcaça: Ambos	7,6	3	11191-KPF-900	Junta, Carcaça	1	1	1
		• Inclui: Remoção e instalação do motor		4	11200-KPF-900	Carcaça Comp., Esquerda	1	1	1
3	110110	Junta, Carcaça	5,8	5	15421-KK0-000	Tela, Filtro Óleo	1	1	1
		• Inclui: Remoção e instalação do motor		6	23521-KK0-000	Placa, Fixação Rolamento	1	1	1
				7	23522-KW3-000	Placa B, Fixação Rolamento	1	1	1
				8	35600-413-023	Interruptor Comp., Neutro (TEC)	1	1	1
4	110115	Carcaça: Esquerdo	7,2	9	35601-KG0-000	Guia, Interruptor Neutro	1	1	1
		• Inclui: Remoção e instalação do motor		10	47134-567-000	Arruela C, Freio	1	1	1
	1101A2	Carcaça: Ambos	7,6	11	90004-GHB-630	Parafuso, Flange, 6x16 (NSHF)	2	-	-
		• Inclui: Remoção e instalação do motor			90004-GHR-630	-	2	2
				12	90004-GHB-700	Parafuso, Flange, 6x35 (NSHF)	2	-	-
					90004-GHR-700	-	2	2
5	1131B5	Tela, Filtro Óleo	1,0	13	90004-GHB-740	Parafuso, Flange, 6x55 (NSHF)	3	3	3
8	6151B8	Interruptor, Neutro	0,3	14	90004-GHB-770	Parafuso, Flange, 6x70 (NSHF)	5	5	5
				15	90004-GHB-810	Parafuso, Flange, 6x90 (NSHF)	2	2	2
				16	90131-883-000	Parafuso, Plugue Drenagem, 12x15	1	1	1
				17	90443-KR0-000	Arruela, Interruptor Neutro	1	1	1
				18	91021-148-004	Rolamento, Agulhas, 1010 (NTN)	1	1	-
				19	94001-04000-0S	Porca, Sextavada, 4mm	1	1	1
				20	94109-12000	Arruela, Plugue Drenagem, 12mm	1	1	1

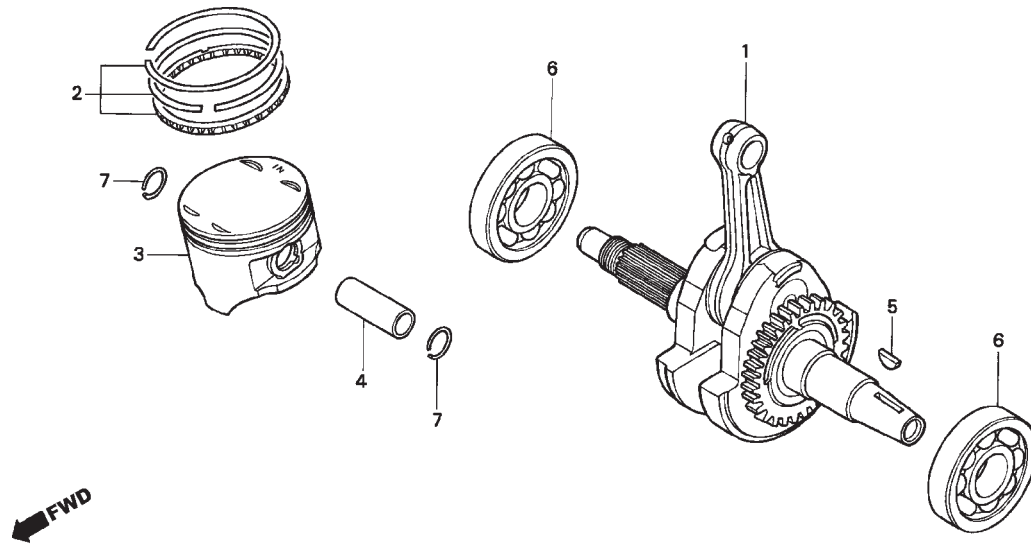
Ref. Nº	L.O.N.	Service Item	F.R.T.	Ref. Nº	Part. No.	Description	Reqd. Qty. CBX250			Serial No.	Note
							6	7	8		
1	110120	Crankcase :Right	6.4	1	11100-KPF-900	Crankcase Comp., R.	1	1	1		
		• Includes: Engine Removal And Installation			2	11110-KPF-900	Plate, Breather	1	1	1	
1101A2		Crankcase :Both	7.6	3	11191-KPF-900	Gasket, Crankcase	1	1	1		
		• Includes: Engine Removal And Installation			4	11200-KPF-900	Crankcase Comp., L.	1	1	1	
3	110110	Gasket, Crankcase	5.8	5	15421-KK0-000	Screen, Oil Filter	1	1	1		
		• Includes: Engine Removal And Installation			6	23521-KK0-000	Plate, Bearing Setting	1	1	1	
4	110115	Crankcase :Left	7.2	7	23522-KW3-000	Plate B, Bearing Setting	1	1	1		
		• Includes: Engine Removal And Installation			8	35600-413-023	Switch Assy., Neutral (TEC)	1	1	1	
1101A2		Crankcase :Both	7.6	9	35601-KG0-000	Guide, Neutral Switch	1	1	1		
		• Includes: Engine Removal And Installation			10	47134-567-000	Washer C, Parking Brake	1	1	1	
5	1131B5	Screen, Oil Filter	1.0	11	90004-GHB-630	Bolt, Flange, 6x16 (NSHF)	2	-	-		
		• Includes: Engine Removal And Installation			12	90004-GHB-700	Bolt, Flange, 6x35 (NSHF)	2	-	-	
8	6151B8	Switch, Neutral	0.3	13	90004-GHB-740	Bolt, Flange, 6x55 (NSHF)	-	2	2		
					14	90004-GHB-770	Bolt, Flange, 6x70 (NSHF)	3	3	3	
				15	90004-GHB-810	Bolt, Flange, 6x90 (NSHF)	5	5	5		
				16	90131-883-000	Bolt, Drain Plug, 12x15	2	2	2		
				17	90443-KR0-000	Washer, Neutral Switch	1	1	1		
				18	91021-148-004	Bearing, Needle, 1010 (NTN)	1	1	-		
				19	94001-04000-0S	Nut, Hex., 4mm	1	1	1		
				20	94109-12000	Washer, Drain Plug, 12mm	1	1	1		
No.de Ref.	NOMO.	Articulo de servicio	THLL	No. de Ref.	No. de pieza	Descripción	Cant. Reqd CBX250			No. de série	Note
							6	7	8		
1	110120	Cárter: Derecho	6.4	1	11100-KPF-900	Cárter Derecho de Motor	1	1	1		
		• Incluye: Remoción y instalación del motor			2	11110-KPF-900	Placa, Respiradero	1	1	1	
1101A2		Cárter: Ambos	7.6	3	11191-KPF-900	Empaquetadura, Cárter	1	1	1		
		• Incluye: Remoción y instalación del motor			4	11200-KPF-900	Cárter Izquierdo de Motor	1	1	1	
3	110110	Empaquetadura, Cárter	5.8	5	15421-KK0-000	Malla, Filtro Aceite	1	1	1		
		• Incluye: Remoción y instalación del motor			6	23521-KK0-000	Placa, Fijación Cojinete	1	1	1	
4	110115	Cárter: Izquierdo	7.2	7	23522-KW3-000	Placa B, Fijación Cojinete	1	1	1		
		• Incluye: Remoción y instalación del motor			8	35600-413-023	Interruptor Neutro (TEC)	1	1	1	
1101A2		Cárter: Ambos	7.6	9	35601-KG0-000	Guía, Interruptor Neutro	1	1	1		
		• Incluye: Remoción y instalación del motor			10	47134-567-000	Arandela C, Freno	1	1	1	
5	1131B5	Malla, Filtro Aceite	1.0	11	90004-GHB-630	Perno, Reborde, 6x16 (NSHF)	2	-	-		
		• Incluye: Remoción y instalación del motor			12	90004-GHB-700	Perno, Reborde, 6x35 (NSHF)	2	-	-	
8	6151B8	Interruptor Neutro	0.3	13	90004-GHB-740	Perno, Reborde, 6x55 (NSHF)	-	2	2		
					14	90004-GHB-770	Perno, Reborde, 6x70 (NSHF)	3	3	3	
				15	90004-GHB-810	Perno, Reborde, 6x90 (NSHF)	5	5	5		
				16	90131-883-000	Perno Plugue Drenaje, 12x15	2	2	2		
				17	90443-KR0-000	Arandela, Interruptor Neutro	1	1	1		
				18	91021-148-004	Cojinete, Agujas, 1010 (NTN)	1	1	-		
				19	94001-04000-0S	Tuerca, Hex., 4mm	1	1	1		
				20	94109-12000	Arandela, Plugue Drenaje, 12mm	1	1	1		

M-13
Carcaça
Crankcase
Cárter



Ref. Nº	N.O.S.	Item de serviço	T.M.O.	Ref. Nº	Nº da peça	Descrição	Qtd.			Nº de série	Tipo
							6	7	8		
				21	94301-08140	Pino, Guia, 8x14	2	-	-
					90702-KRM-840	-	2	2
				22	90488-425-000	Arruela, Vedação, 6mm	1	1	1

Ref. Nº	L.O.N.	Service Item	F.R.T.	Ref. Nº	Part. No.	Description	Reqd. Qty. CBX250			Serial No.	Note
							6	7	8		
				21	94301-08140	Dowel Pin, 8x14	2	-	-
					90702-KRM-840	-	2	2
				22	90488-425-000	Washer, Sealing, 6mm	1	1	1
No.de Ref.	NOMO.	Articulo de servicio	THLL	No. de Ref.	No. de pieza	Descripción	Cant. Reqd CBX250			No. de série	Note
				21	94301-08140	Espiga, 8x14	2	-	-
					90702-KRM-840	-	2	2
				22	90488-425-000	Arandela de Sellado, 6mm	1	1	1

M-14**Árvore de Manivelas • Pistão****Crankshaft • Piston****Cigüeñal • Piston**

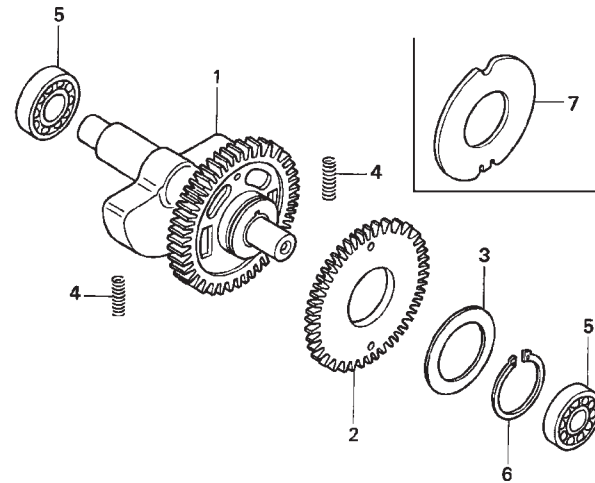
KPF3- E1400

Ref. Nº	N.O.S.	Item de serviço	T.M.O.	Ref. Nº	Nº da peça	Descrição	Qtd.			Nº de série	Tipo
							6	7	8		
1	1101B5	Árvore de Manivelas 6,8		1	13000-KPF-960	Árvore Manivelas, Comp.	1	1	1		
		• Inclui: Remoção e instalação do motor		2	13011-KPF-900	Anéis Pistão, Jogo (STD.)	1	1	1		
		(2,4,7)			13021-KPF-900	Anéis Pistão, Jogo (0,25)	(1)	(1)	(1)		
3					13031-KPF-900	Anéis Pistão, Jogo (0,50)	(1)	(1)	(1)		
	111103	Anel, Pistão e/ou Pistão (Um) 3,7		3	13101-KPF-900	Pistão (STD.)	1	1	1		
		• Inclui: Remoção e instalação do motor			13102-KPF-900	Pistão (0,25)	(1)	(1)	(1)		
					13103-KPF-900	Pistão (0,50)	(1)	(1)	(1)		
6	1101B6	Rolamento, Árvore de Manivelas: Esquerdo 6,7		4	13111-KPF-900	Pino, Pistão	1	1	1		
		• Inclui: Remoção e instalação do motor		5	13331-360-000	Chaveta Woodruff, 25x14	1	1	1		
	1101B7	Rolamento, Árvore de Manivelas: Direito 6,0		6	91001-KPF-901	Rolamento, Radial Esferas, 28x76x18 ...	2	2	2		
		• Inclui: Remoção e instalação do motor		7	94601-17000	Trava, Pino Pistão, 17mm	2	2	2		
	1101G0	Rolamento, Árvore de Manivelas: Ambos 6,8									
		• Inclui: Remoção e instalação do motor									

Ref. N°	L.O.N.	Service Item	F.R.T.	Ref. N°	Part. No.	Description	Reqd. Qty. CBX250			Serial No.	Note
							6	7	8		
1	1101B5	Crankshaft • Includes: Engine Removal And Installation (2,4,7)	6.8	1	13000-KPF-960	Crankshaft Comp.	1	1	1
3	111103	Ring, Piston And/Or Piston (One) • Includes: Engine Removal And Installation	3.7	2	13011-KPF-900	Ring Set, Piston (STD.)	1	1	1
					13021-KPF-900	Ring Set, Piston (0.25)	(1)	(1)	(1)
					13031-KPF-900	Ring Set, Piston (0.50)	(1)	(1)	(1)
6	1101B6	Bearing, Crankshaft :Left • Includes: Engine Removal And Installation	6.7	3	13101-KPF-900	Piston (STD.)	1	1	1
					13102-KPF-900	Piston (0.25)	(1)	(1)	(1)
					13103-KPF-900	Piston (0.50)	(1)	(1)	(1)
				4	13111-KPF-900	Pin, Piston	1	1	1
				5	13331-360-000	Key, Special Woodruff, 25x14	1	1	1
	1101B7	Bearing, Crankshaft :Right • Includes: Engine Removal And Installation	6.0	6	91001-KPF-901	Bearing, Radial Ball, 28x76x18	2	2	2
	1101G0	Bearing, Crankshaft :Both • Includes: Engine Removal And Installation	6.8	7	94601-17000	Clip, Piston Pin, 17mm	2	2	2

No.de Ref.	NOMO.	Articulo de servicio	THLL	No. de Ref.	No. de pieza	Descripción	Cant. Reqd CBX250			No. de série	Note
							6	7	8		
1	1101B5	Cigüeñal • Incluye: Remoción y instalación del motor (2,4,7)	6,8	1	13000-KPF-960	Ens Cigüeñal	1	1	1
3	111103	Anillo, Pistón y/o Pistón (Uno) • Incluye: Remoción y instalación del motor	3,7	2	13011-KPF-900	Segmento Pistón, Juego (STD.)	1	1	1
					13021-KPF-900	Segmento Pistón, Juego (0,25)	(1)	(1)	(1)
					13031-KPF-900	Segmento Pistón, Juego (0,50)	(1)	(1)	(1)
6	1101B6	Cojinete, Cigüeñal: Izquierdo • Incluye: Remoción y instalación del motor	6,7	3	13101-KPF-900	Pistón (STD.)	1	1	1
					13102-KPF-900	Pistón (0,25)	(1)	(1)	(1)
					13103-KPF-900	Pistón (0,50)	(1)	(1)	(1)
				4	13111-KPF-900	Pino, Pistón	1	1	1
				5	13331-360-000	Llave, Woodruff, 25x14	1	1	1
	1101B7	Cojinete, Cigüeñal: Derecho • Incluye: Remoción y instalación del motor	6,0	6	91001-KPF-901	Cojinete Acero Bolas, 28x76x18	2	2	2
	1101G0	Cojinete, Cigüeñal: Ambos • Incluye: Remoción y instalación del motor	6,8	7	94601-17000	Grapa, Pino Pistón, 17mm	2	2	2

M-15
Eixo Balanceiro
Balancer Shaft
Eje Balanceador



KPF3-E1500A

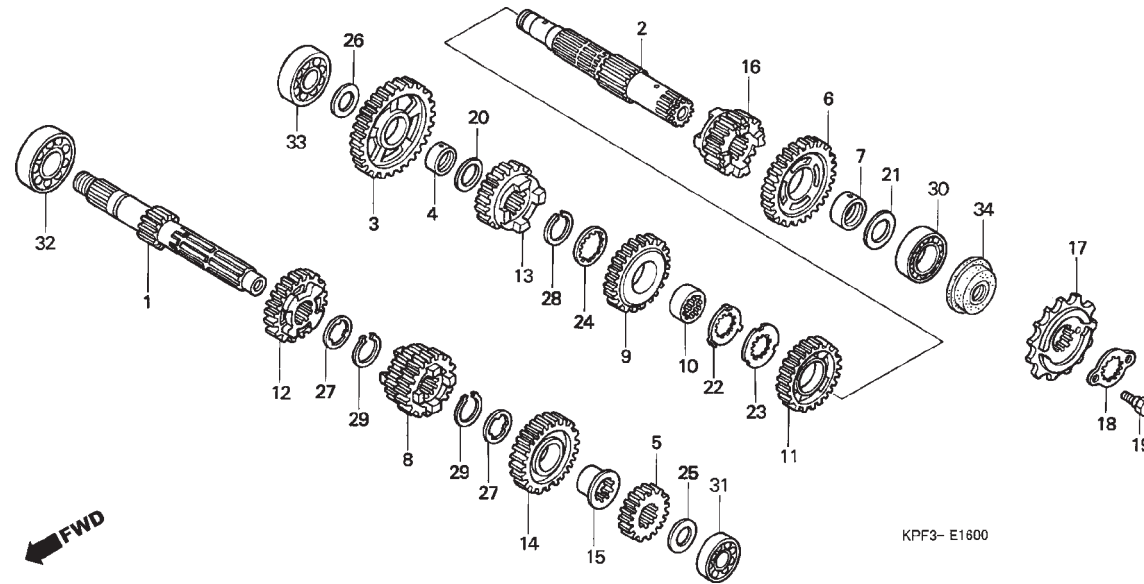
2

Ref. Nº	N.O.S.	Item de serviço	T.M.O.	Ref. Nº	Nº da peça	Descrição	Qtd.			Nº de série	Tipo
							6	7	8		
1	110185	Eixo, Balanceiro 6,6		1	13410-KPF-960	Eixo Comp., Balanceiro (34D)	1	1	1
		• Inclui: Remoção e instalação do motor		2	13421-KPF-960	Engrenagem, Balanceiro (34D)	1	-	-
		(4)			13421-KPF-900	-	1	1
2	1101L5	Engrenagem, Balanceiro 6,6		3	13423-KPF-960	Mola, Disco Balanceiro	1	1	1
		• Inclui: Remoção e instalação do motor		4	14333-KPF-960	Mola, Engrenagem Balanceiro	2	2	2
				5	91002-KPF-901	Rolamento, Radial Esferas, 13x37x12 ...	2	2	2
5	1101G3	Rolamento, Eixo Balanceiro: Esquerdo 6,6		6	90601-KPF-960	Anel Elástico, Externo, 32mm	1	1	1
		• Inclui: Remoção e instalação do motor		7	90402-KPF-960	Arruela, 32x58x1	1	1	1
	1101G4	Rolamento, Eixo Balanceiro: Direito 6,0									
		• Inclui: Remoção e instalação do motor									
	1101G5	Rolamento, Eixo Balanceiro: Ambos 6,8									
		• Inclui: Remoção e instalação do motor									

Ref. Nº	L.O.N.	Service Item	F.R.T.	Ref. Nº	Part. No.	Description	Reqd. Qty. CBX250			Serial No.	Note
							6	7	8		
1	110185	Shaft, Balancer • Includes: Engine Removal And Installation	6.6	1	13410-KPF-960	Shaft Comp., Balancer (34T)	1	1	1
2	1101L5	Gear, Balancer Driven • Includes: Engine Removal And Installation	6.6	2	13421-KPF-960	Gear, Balancer Sub Driven (34T)	1	-	-
				3	13421-KPF-900	-	1	1
5	1101G3	Bearing, Balancer Shaft :Left • Includes: Engine Removal And Installation	6.6	3	13423-KPF-960	Spring, Balancer Disk	1	1	1
				4	14333-KPF-960	Spring, Balancer Gear	2	2	2
				5	91002-KPF-901	Bearing, Radial Ball, 13x37x12	2	2	2
1101G4	Bearing, Balancer Shaft :Right • Includes: Engine Removal And Installation	6.0	6	90601-KPF-960	Circlip, External, 32	1	1	1	
			7	90402-KPF-960	Washer, 32x58x1	1	1	1	
1101G5	Bearing, Balancer Shaft :Both • Includes: Engine Removal And Installation	6.8									

No.de Ref.	NOMO.	Articulo de servicio	THLL	No. de Ref.	No. de pieza	Descripción	Cant. Reqd CBX250			No. de série	Note
							6	7	8		
1	110185	Eje Balanceador • Incluye: Remoción y instalación del motor	6,6	1	13410-KPF-960	Ens Eje Balanceador (34D)	1	1	1
2	1101L5	Engranaje, Eje Balanceador • Incluye: Remoción y instalación del motor	6,6	2	13421-KPF-960	Engranaje, Balanceador (34D)	1	-	-
				3	13421-KPF-900	-	1	1
5	1101G3	Cojinete, Eje Balanceador: Izquierdo • Incluye: Remoción y instalación del motor	6,6	3	13423-KPF-960	Resorte, Balanceador	1	1	1
				4	14333-KPF-960	Resorte, Engranaje Balanceador	2	2	2
				5	91002-KPF-901	Cojinete Acero Bolas, 13x37x12	2	2	2
1101G4	Cojinete, Eje Balanceador: Derecho • Incluye: Remoción y instalación del motor	6,0	6	90601-KPF-960	Anillo Exterior, 32mm	1	1	1	
			7	90402-KPF-960	Arandela, 32x58x1	1	1	1	
1101G5	Cojinete, Eje Balanceador: Ambos ... • Incluye: Remoción y instalación del motor	6,8									

M-16
Transmissão
Transmission
Transmisión



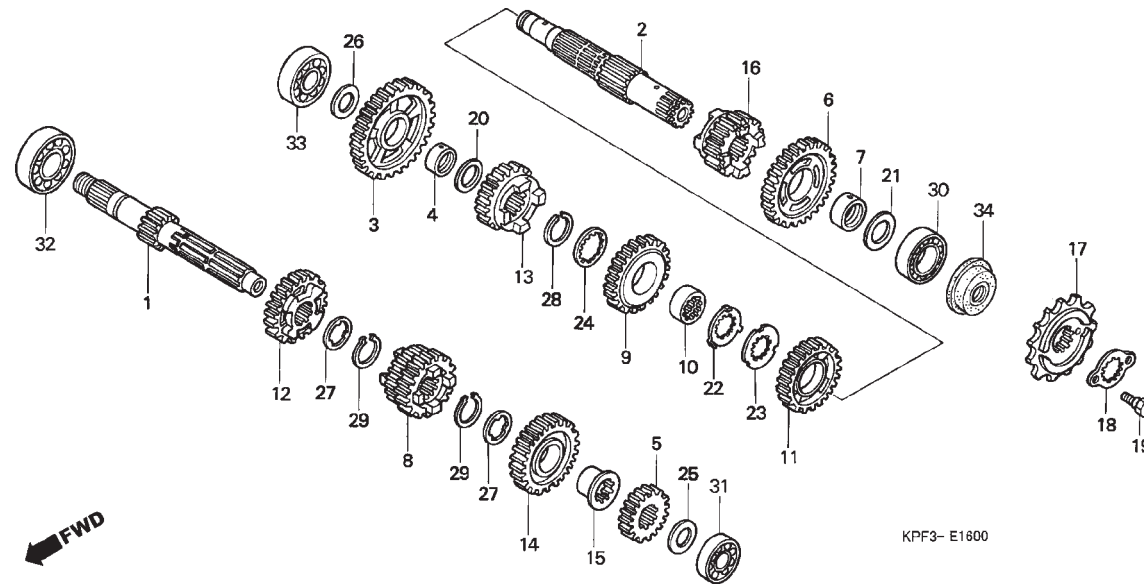
2

Ref. Nº	N.O.S.	Item de serviço	T.M.O.	Ref. Nº	Nº da peça	Descrição	Qt. CBX250			Nº de série	Tipo
							6	7	8		
1	(5,8,12,14)			1	23211-KPF-900	Árvore Principal Transmissão (13D)	1	1	1
210141	Árvore Principal Transmissão	6,0		2	23220-KPF-900	Árvore Secundária	1	1	1
	• Inclui: Remoção e instalação do motor			3	23411-KPF-900	Engrenagem, Secundária (36D)	1	1	1
210141A	• Substituição árvore secundária (adicional)	0,2		4	23412-KCZ-000	Bucha, 18x23x9,5	1	1	1
2	(3,6,9,11,13,16)			5	23421-KPF-900	Engrenagem, Principal 2ª (17D)	1	1	1
210142	Árvore Secundária Transmissão	6,0		6	23431-KPF-900	Engrenagem, Secundária 2ª (32D)	1	1	1
	• Inclui: Remoção e instalação do motor			7	23432-KCZ-000	Bucha, 22x25x10	1	1	1
210142A	• Substituição árvore principal (adicional)	0,2		8	23441-KPF-900	Engrenagem, Principal 3ª & 4ª (21/24D)	1	1	1
17	213135	Pinhão (34)	0,2	9	23451-KPF-900	Engrenagem, Secundária 3ª (28D)	1	1	1
30	2101C7	Rolamento, Árvore Secundária: Esquerdo	6,7	10	23452-KW3-000	Bucha, Entalhada, 22x25x9	1	1	1
	• Inclui: Remoção e instalação do motor			11	23471-KPF-900	Engrenagem, Secundária 4ª (26D)	1	1	1
2101C9	Rolamento, Árvore Secundária: Ambos	6,9		12	23481-KPF-900	Engrenagem, Principal 5ª (26D)	1	1	1
	• Inclui: Remoção e instalação do motor			13	23491-KPF-900	Engrenagem, Secundária 5ª (24D)	1	1	1
2101D4	Rolamento, Árvore Principal e Árvore Secundária: Todos	7,1		14	23501-KPF-900	Engrenagem, Principal 6ª (27D)	1	1	1
+	• Inclui: Remoção e instalação do motor			15	23505-KW3-000	Bucha, Entalhada, 23mm	1	1	1
				16	23511-KPF-900	Engrenagem, Secundária 6ª (22D)	1	1	1
				17	23801-KPF-960	Pinhão (13D)	1	1	1
				18	23804-KPF-900	Placa, Fixação	1	1	1
				19	90084-KRM-840	Parafuso, Fixação Pinhão	2	2	2
				20	90401-KCZ-000	Arruela, Encosto, 18mm	1	1	1

Ref. Nº	L.O.N.	Service Item	F.R.T.	Ref. Nº	Part. No.	Description	Reqd. Qty. CBX250			Serial No.	Note			
							6	7	8					
1	210141	(5,8,12,14)	6.0	1	23211-KPF-900	Mainshaft, Transmission (13T)	1	1	1			
		Mainshaft, Transmission		2	23220-KPF-900	Countershaft Comp.	1	1	1			
		• Includes: Engine Removal		210141A	• Replace Countershaft Add	0.2	3	23411-KPF-900	Gear, Countershaft Low (36T)	1	1	1
		And Installation					4	23412-KCZ-000	Bush, 18x23x9.5	1	1	1
		2		210142	(3,6,9,11,13,16)	6.0	5	23421-KPF-900	Gear, Mainshaft Second (17T)	1	1	1
					Countershaft, Transmission		6	23431-KPF-900	Gear, Countershaft Second (32T)	1	1	1
		• Includes: Engine Removal		210142A	• Replace Mainshaft Add	0.2	7	23432-KCZ-000	Bush, 22x25x10	1	1	1
		And Installation					8	23441-KPF-900	Gear, Mainshaft Third & Fourth (21/24T)	1	1	1
		17		213135	Sprocket, Drive	0.2	9	23451-KPF-900	Gear, Countershaft Third (28T)	1	1	1
					(34)		10	23452-KW3-000	Collar, Spline, 22x25x9	1	1	1
		30		2101C7	Bearing, Countershaft :Left	6.7	11	23471-KPF-900	Gear, Countershaft Fourth (26T)	1	1	1
					• Includes: Engine Removal		12	23481-KPF-900	Gear, Mainshaft Fifth (26T)	1	1	1
		And Installation		2101C9	Bearing, Countershaft :Both	6.9	13	23491-KPF-900	Gear, Countershaft Fifth (24T)	1	1	1
		• Includes: Engine Removal					14	23501-KPF-900	Gear, Mainshaft Sixth (27T)	1	1	1
		And Installation		2101D4	Bearing, Mainshaft And Countershaft :All	7.1	15	23505-KW3-000	Collar, Spline, 23mm	1	1	1
		• Includes: Engine Removal					16	23511-KPF-900	Gear, Countershaft Sixth (22T)	1	1	1
		And Installation		+			17	23801-KPF-960	Sprocket, Drive (13T)	1	1	1
							18	23804-KPF-900	Plate, Fixing	1	1	1
							19	90084-KRM-840	Bolt, Drive Sprocket Fixing	2	2	2
							20	90401-KCZ-000	Washer, Thrust, 18mm	1	1	1

No.de Ref.	NOMO.	Articulo de servicio	THLL	No. de Ref.	No. de pieza	Descripción	Cant. Reqd CBX250			No. de série	Note			
							6	7	8					
1	210141	(5,8,12,14)	6,0	1	23211-KPF-900	Eje Principal Transmisión (13D)	1	1	1			
		Eje Principal Transmisión		2	23220-KPF-900	Eje Secundario	1	1	1			
		• Incluye: Remoción y instalación del motor		210141A	• Reemplazo eje secundario, agregar	0,2	3	23411-KPF-900	Engranaje, Secundario (36D)	1	1	1
							4	23412-KCZ-000	Buje, 18x23x9,5	1	1	1
		2		210142	(3,6,9,11,13,16)	6,0	5	23421-KPF-900	Engranaje, Principal 2º (17D)	1	1	1
					Eje Secundario, Transmisión		6	23431-KPF-900	Engranaje, Secundario 2º (32D)	1	1	1
		• Incluye: Remoción y instalación del motor		210142A	• Reemplazo eje principal, agregar ..	0,2	7	23432-KCZ-000	Buje, 22x25x10	1	1	1
							8	23441-KPF-900	Engranaje, Principal 3º & 4º (21/24D)	1	1	1
		17		213135	Piñón	0,2	9	23451-KPF-900	Engranaje, Secundario 3º (28D)	1	1	1
					(34)		10	23452-KW3-000	Buje, Entalhada, 22x25x9	1	1	1
		30		2101C7	Cojinete, Secundario: Izquierdo	6,7	11	23471-KPF-900	Engranaje, Secundario 4º (26D)	1	1	1
					• Incluye: Remoción y instalación del motor		12	23481-KPF-900	Engranaje, Principal 5º (26D)	1	1	1
		2101C9		Cojinete, Secundario: Ambos	6,9	13	23491-KPF-900	Engranaje, Secundario 5º (24D)	1	1	1	
		• Incluye: Remoción y instalación del motor		2101D4	Cojinete, Principal y Secundario: Todos	7,1	14	23501-KPF-900	Engranaje, Principal 6º (27D)	1	1	1
							15	23505-KW3-000	Buje, Entalhada, 23mm	1	1	1
		+					16	23511-KPF-900	Engranaje, Secundario 6º (22D)	1	1	1
							17	23801-KPF-960	Piñón (13D)	1	1	1
							18	23804-KPF-900	Placa, Fixación	1	1	1
							19	90084-KRM-840	Perno, Fixación Piñón	2	2	2
				20	90401-KCZ-000	Arandela, Empuje, 18mm	1	1	1			

M-16
Transmissão
Transmission
Transmisión

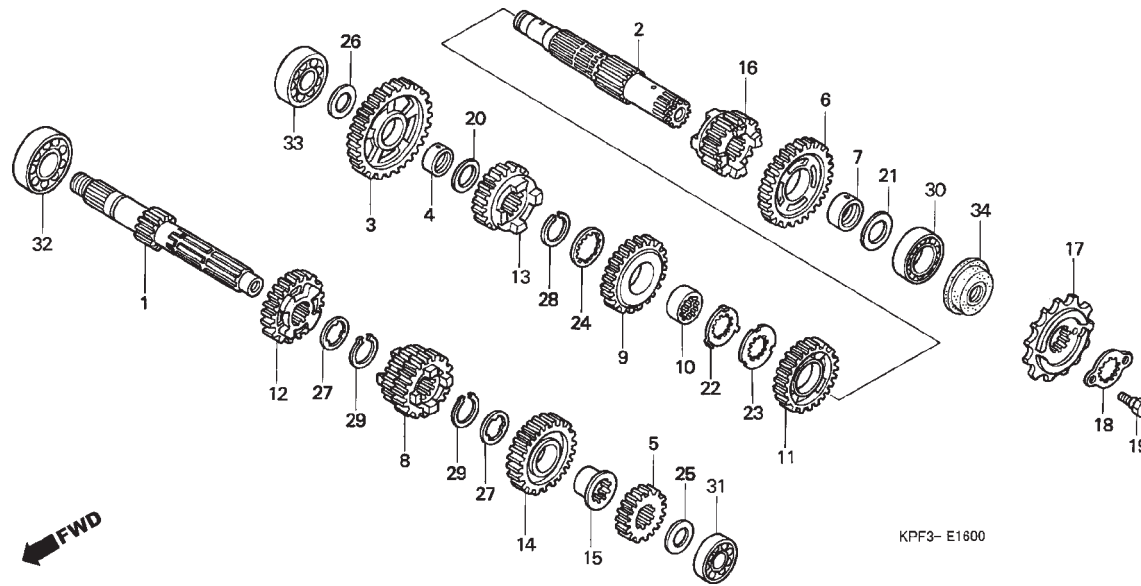


Ref. Nº	N.O.S.	Item de serviço	T.M.O.	Ref. Nº	Nº da peça	Descrição	Qtd.			Nº de série	Tipo	
							6	7	8			
31	2101C2	Rolamento, Árvore	6,7	21	90401-KE7-000	Arruela, Encosto, 22,2mm	1	1	1	
		Principal: Esquerdo		22	90402-KW3-000	Arruela, Trava, 22x27x0,8	1	1	1	
		• Inclui: Remoção e instalação do motor		23	90403-KW3-000	Arruela, Encosto, 22x30x1,6	1	1	1	
		24		90404-KW3-000	Arruela, Encosto, 22x21x1	1	1	1		
2101C6	Rolamento, Árvore	Principal: Ambos	6,9	25	90451-107-000	Arruela, Encosto, 15mm	1	1	-	
				90451-KPS-900	-	-	1		
2101D4	Rolamento, Árvore Principal e Árvore Secundária: Todos	• Inclui: Remoção e instalação do motor	7,1	26	90454-KF0-000	Arruela, Encosto, 17mm	1	1	1	
				27	90455-107-000	Arruela A, Entalhada, 20mm	2	2	-	
				90455-KPS-900	-	-	2		
				28	90601-437-000	Anel Elástico, Externo, 22mm	1	1	-	
32	2101C5	Rolamento, Árvore	Principal: Direito	6,0	29	90601-KPS-900	-	-	1
					90605-200-000	Anel Elástico, 20mm	2	2	-	
					90605-KPS-900	-	-	2	
					30	91004-KW3-004	Rolamento, Esferas, 62/22 (KOYO)	1	1	1
2101C6	Rolamento, Árvore	Principal: Ambos	6,9	31	91004-KPF-901	Rolamento, Radial Esferas, 6202	1	1	1	
				32	91003-KPF-901	Rolamento, Radial Esferas, 6204	1	1	1	
				33	91005-KPF-901	Rolamento, Radial Esferas, 17x42x12 ...	1	1	1	
				34	91201-KW3-003	Retentor Óleo, 21,5x36x8	1	1	1	
2101D4	Rolamento, Árvore Principal e Árvore Secundária: Todos	• Inclui: Remoção e instalação do motor	7,1									

Ref. Nº	L.O.N.	Service Item	F.R.T.	Ref. Nº	Part. No.	Description	Reqd. Qty. CBX250			Serial No.	Note	
							6	7	8			
31	2101C2	Bearing, Mainshaft :Left • Includes: Engine Removal And Installation	6.7	21	90401-KE7-000	Washer, Thrust, 22.2mm	1	1	1			
				22	90402-KW3-000	Washer, Lock Involute, 22x27x0.8	1	1	1			
	2101C6	Bearing, Mainshaft :Both • Includes: Engine Removal And Installation	6.9	23	90403-KW3-000	Washer, Thrust Involute, 22x30x1.6	1	1	1			
				24	90404-KW3-000	Washer, Thrust Involute, 22x21x1	1	1	1			
	2101D4	Bearing, Mainshaft And Countershaft :All • Includes: Engine Removal And Installation	7.1	25	90451-107-000	Washer, Thrust, 15mm	1	1	-			
				90451-KPS-900		-	-	1				
				26	90454-KF0-000	Washer, Thrust, 17mm	1	1	1			
				27	90455-107-000	Washer A, Spline, 20mm	2	2	-			
	32	2101C5	Bearing, Mainshaft :Right • Includes: Engine Removal And Installation	6.0	90455-KPS-900		-	-	2			
					28	90601-437-000	Circlip, External, 22mm	1	1	-		
		2101C6	Bearing, Mainshaft :Both • Includes: Engine Removal And Installation	6.9	90601-KPS-900		-	-	1			
					29	90605-200-000	Set Ring, 20mm	2	2	-		
		2101D4	Bearing, Mainshaft And Countershaft :All • Includes: Engine Removal And Installation	7.1	90605-KPS-900		-	-	2			
					30	91004-KW3-004	Bearing, Ball, 62/22 (KOYO)	1	1	1		
31					91004-KPF-901	Bearing, Radial Ball, 6202	1	1	1			
32					91003-KPF-901	Bearing, Radial Ball, 6204	1	1	1			
+					33	91005-KPF-901	Bearing, Radial Ball, 17x42x12	1	1	1		
					34	91201-KW3-003	Oil Seal, 21.5x36x8	1	1	1		

No.de Ref.	NOMO.	Articulo de servicio	THLL	No. de Ref.	No. de pieza	Descripción	Cant. Reqd CBX250			No. de série	Note	
							6	7	8			
31	2101C2	Cojinete, Principal: Izquierdo • Incluye: Remoción y instalación del motor	6,7	21	90401-KE7-000	Arandela, Empuje, 22,2mm	1	1	1			
				22	90402-KW3-000	Arandela Traba, 22x27x0,8	1	1	1			
	2101C6	Cojinete, Principal: Ambos • Incluye: Remoción y instalación del motor	6,9	23	90403-KW3-000	Arandela, Empuje, 22x30x1,6	1	1	1			
				24	90404-KW3-000	Arandela, Empuje, 22x21x1	1	1	1			
	2101D4	Cojinete, Principal y Secundario: Todos • Incluye: Remoción y instalación del motor	7,1	25	90451-107-000	Arandela, Empuje, 15mm	1	1	-			
				90451-KPS-900		-	-	1				
				26	90454-KF0-000	Arandela, Empuje, 17mm	1	1	1			
				27	90455-107-000	Arandela A, Entalhada, 20mm	2	2	-			
	32	2101C5	Cojinete, Principal: Derecho • Incluye: Remoción y instalación del motor	6,0	90455-KPS-900		-	-	2			
					28	90601-437-000	Anillo Exterior, 22mm	1	1	-		
		2101C6	Cojinete, Principal: Ambos • Incluye: Remoción y instalación del motor	6,9	90601-KPS-900		-	-	1			
					29	90605-200-000	Anillo, 20mm	2	2	-		
		2101D4	Cojinete, Principal y Secundario: Todos • Incluye: Remoción y instalación del motor	7,1	90605-KPS-900		-	-	2			
					30	91004-KW3-004	Cojinete Acero, 62/22 (KOYO)	1	1	1		
31					91004-KPF-901	Cojinete Acero Bolas, 6202	1	1	1			
32					91003-KPF-901	Cojinete Acero Bolas, 6204	1	1	1			
+					33	91005-KPF-901	Cojinete Acero Bolas, 17x42x12	1	1	1		
					34	91201-KW3-003	Sello de Aceite, 21,5x36x8	1	1	1		

M-16
Transmissão
Transmission
Transmisión



2

Ref. Nº	N.O.S.	Item de serviço	T.M.O.	Ref. Nº	Nº da peça	Descrição	Qtd.			Nº de série	Tipo
							6	7	8		
33	2101C8	Rolamento, Árvore Secundária: Direito	6,0								
		• Inclui: Remoção e instalação do motor									
	2101C9	Rolamento, Árvore Secundária: Ambos	6,9								
		• Inclui: Remoção e instalação do motor									
	2101D4	Rolamento, Árvore Principal e Árvore Secundária: Todos	7,1								
		• Inclui: Remoção e instalação do motor									

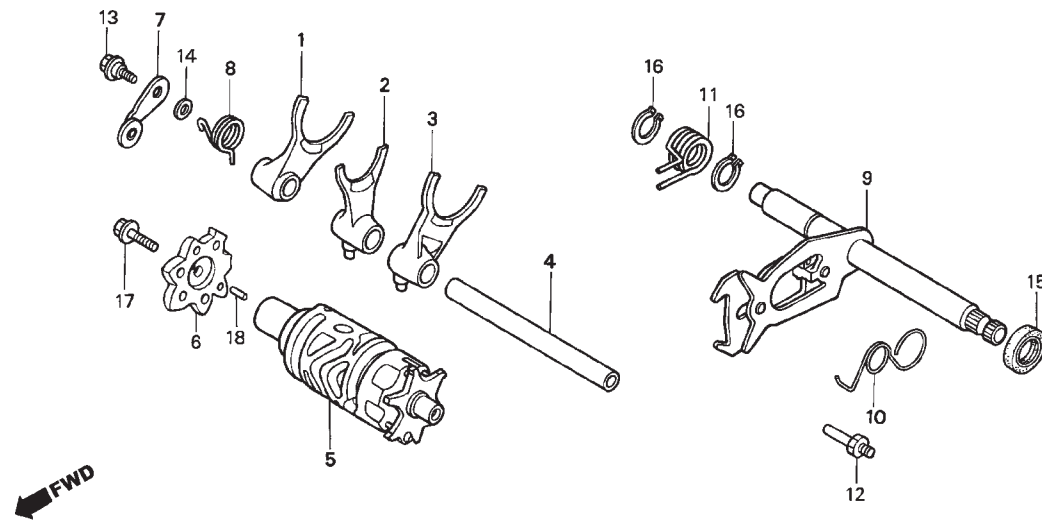
Ref. N°	L.O.N.	Service Item	F.R.T.	Ref. N°	Part. No.	Description	Reqd. Qty. CBX250 6 7 8	Serial No.	Note
33	2101C8	Bearing, Countershaft :Right • Includes: Engine Removal And Installation	6.0						
	2101C9	Bearing, Countershaft :Both • Includes: Engine Removal And Installation	6.9						
	2101D4	Bearing, Mainshaft And Countershaft :All • Includes: Engine Removal And Installation	7.1						
No.de Ref.	NOMO.	Articulo de servicio	THLL	No. de Ref.	No. de pieza	Descripción	Cant. Reqd CBX250 6 7 8	No. de série	Note
33	2101C8	Cojinete, Secundario: Derecho • Incluye: Remoción y instalación del motor	6,0						
	2101C9	Cojinete, Secundario: Ambos • Incluye: Remoción y instalación del motor	6,9						
	2101D4	Cojinete, Principal y Secundario: Todos • Incluye: Remoción y instalación del motor	7,1						

M-17

Eixo Seletor de Marchas

Gearshift Drum

Eje Cambio Velocidades



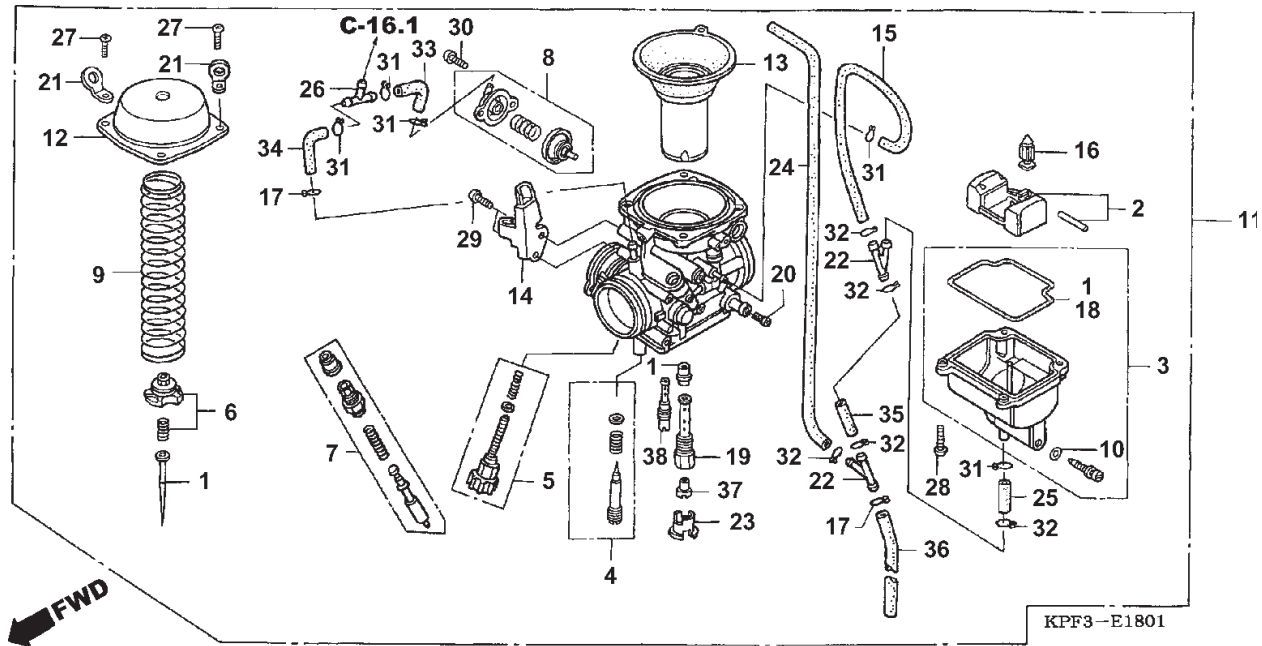
KPF3-E1700A

2

Ref. Nº	N.O.S.	Item de serviço	T.M.O.	Ref. Nº	Nº da peça	Descrição	Qty. CBX250			Nº de série	Tipo
							6	7	8		
1	(2,3,4)			1	24211-KPF-900	Garfo, Direito	1	1	1
210112		Garfo, Seletor Marchas	6,0	2	24212-KPF-900	Garfo, Central	1	1	1
		• Nota: Mesmo tempo para duas unidades ou mais		3	24213-KPF-900	Garfo, Esquerdo	1	1	1
		• Inclui: Remoção e instalação do motor		4	24241-KCZ-000	Eixo, Guia Garfo	1	1	1
5	2101A9	Tambor, Seletor Marchas	6,0	5	24300-KPF-900	Tambor, Seletor Marchas	1	1	1
		• Inclui: Remoção e instalação do motor		6	24411-KF0-010	Excêntrico, Posicionador Marchas	1	1	1
6	2101B0	Excêntrico, Posicionador Marchas ...	1,1	7	24430-KK0-000	Posicionador, Tambor Seletor	1	1	1
7	(8)			8	24435-KPF-900	Mola, Posicionador Tambor Seletor	1	1	1
9	210125	Limitador ou Mola, Tambor Seletor	1,1	9	24610-KPF-900	Eixo, Seletor Marchas	1	1	1
		(11)		10	24624-MT3-000	Mola, Sistema Seletor	1	1	1
210122		Eixo, Seletor Marchas	5,9	11	24651-KE5-000	Mola, Retorno Sistema Seletor	1	1	1
		• Inclui: Remoção e instalação do motor		12	24652-028-000	Pino, Acionamento Sistema Seletor	1	1	1
				13	90022-KRM-840	Parafuso, Posicionador	1	1	1
				14	90417-KRM-840	Arruela, Posicionador	1	1	1
				15	91202-965-003	Retentor Óleo, 14x28x7 (ARAI)	1	1	1
				16	94510-14000	Anel Elástico, Externo, 14mm	2	-	-
					90606-KRM-840	-	2	2
				17	95701-06020-00	Parafuso, Flange, 6x20	1	-	-
					90032-GHR-680	-	1	1
				18	96220-30098	Rolete, 3x9,8	1	1	1

Ref. Nº	L.O.N.	Service Item	F.R.T.	Ref. Nº	Part. No.	Description	Reqd. Qty. CBX250			Serial No.	Note
							6	7	8		
1	210112	(2,3,4) Fork, Gearshift •NOTE: Same Time For Two Units Or More • Includes: Engine Removal And Installation	6.0	1	24211-KPF-900	Fork, R. Gearshift	1	1	1		
				2	24212-KPF-900	Fork, Center Gearshift	1	1	1		
				3	24213-KPF-900	Fork, L. Gearshift	1	1	1		
				4	24241-KCZ-000	Shaft, Gearshift Fork Guide	1	1	1		
				5	24300-KPF-900	Drum Comp., Gearshift	1	1	1		
5	2101A9	Drum, Gearshift • Includes: Engine Removal And Installation	6.0	6	24411-KF0-010	Cam, Gearshift	1	1	1		
				7	24430-KK0-000	Stopper Comp., Gearshift Drum	1	1	1		
				8	24435-KPF-900	Spring, Shift Drum Stopper	1	1	1		
6	2101B0	Cam, Shift Drum	1.1	9	24610-KPF-900	Spindle Comp., Gearshift	1	1	1		
7	210125	Stopper Or Spring, Shift Drum	1.1	10	24624-MT3-000	Spring, Gearshift Reset	1	1	1		
9	210122	Spindle, Gearshift • Includes: Engine Removal And Installation	5.9	11	24651-KE5-000	Spring, Gearshift Return	1	1	1		
				12	24652-028-000	Pin, Shift Return Spring	1	1	1		
				13	90022-KRM-840	Pivot, Shift Drum Stopper Arm	1	1	1		
				14	90417-KRM-840	Washer, Drum Stopper	1	1	1		
				15	91202-965-003	Oil Seal, 14x28x7 (ARAI)	1	1	1		
				16	94510-14000	Circlip, External, 14mm	2	-	-		
					90606-KRM-840	-	2	2		
				17	95701-06020-00	Bolt, Flange, 6x20	1	-	-		
					90032-GHR-680	-	1	1		
				18	96220-30098	Roller, 3x9.8	1	1	1		
No.de Ref.	NOMO.	Articulo de servicio	THLL	No. de Ref.	No. de pieza	Descripción	Cant. Reqd CBX250			No. de série	Note
							6	7	8		
1	210112	(2,3,4) Horquilla Cambio Velocidades • Nota: Mismo tiempo para dos o más unidades • Incluye: Remoción y instalación del motor	6,0	1	24211-KPF-900	Horquilla Cambio Velocidades Derecha ..	1	1	1		
				2	24212-KPF-900	Horquilla Central Cambio Velocidades	1	1	1		
				3	24213-KPF-900	Horquilla Cambio Velocidades Izquierda	1	1	1		
				4	24241-KCZ-000	Eje Guia	1	1	1		
				5	24300-KPF-900	Tambor Cambio Velocidades	1	1	1		
5	2101A9	Tambor Cambio Velocidades • Incluye: Remoción y instalación del motor	6,0	6	24411-KF0-010	Leva Cambio Velocidades	1	1	1		
				7	24430-KK0-000	Obturador Tambor Cambio Velocidades ..	1	1	1		
6	2101B0	Leva Cambio Velocidades	1,1	8	24435-KPF-900	Resorte Obturador Tambor	1	1	1		
7	210125	Obturador o Resorte, Tambor Cambio Velocidades	1,1	9	24610-KPF-900	Eje Cambio Velocidades	1	1	1		
9	210122	Eje Cambio Velocidades • Incluye: Remoción y instalación del motor	5,9	10	24624-MT3-000	Resorte Tambor Cambio Velocidades	1	1	1		
				11	24651-KE5-000	Resorte Retorno Eje Cambio Velocidades	1	1	1		
				12	24652-028-000	Espiga, Eje Cambio Velocidades	1	1	1		
				13	90022-KRM-840	Perno, Posicionador	1	1	1		
				14	90417-KRM-840	Arandela, Posicionador	1	1	1		
				15	91202-965-003	Sello de Aceite, 14x28x7 (ARAI)	1	1	1		
				16	94510-14000	Anillo Exterior, 14mm	2	-	-		
					90606-KRM-840	-	2	2		
				17	95701-06020-00	Perno, Reborde, 6x20	1	-	-		
					90032-GHR-680	-	1	1		
				18	96220-30098	Rolete, 3x9,8	1	1	1		

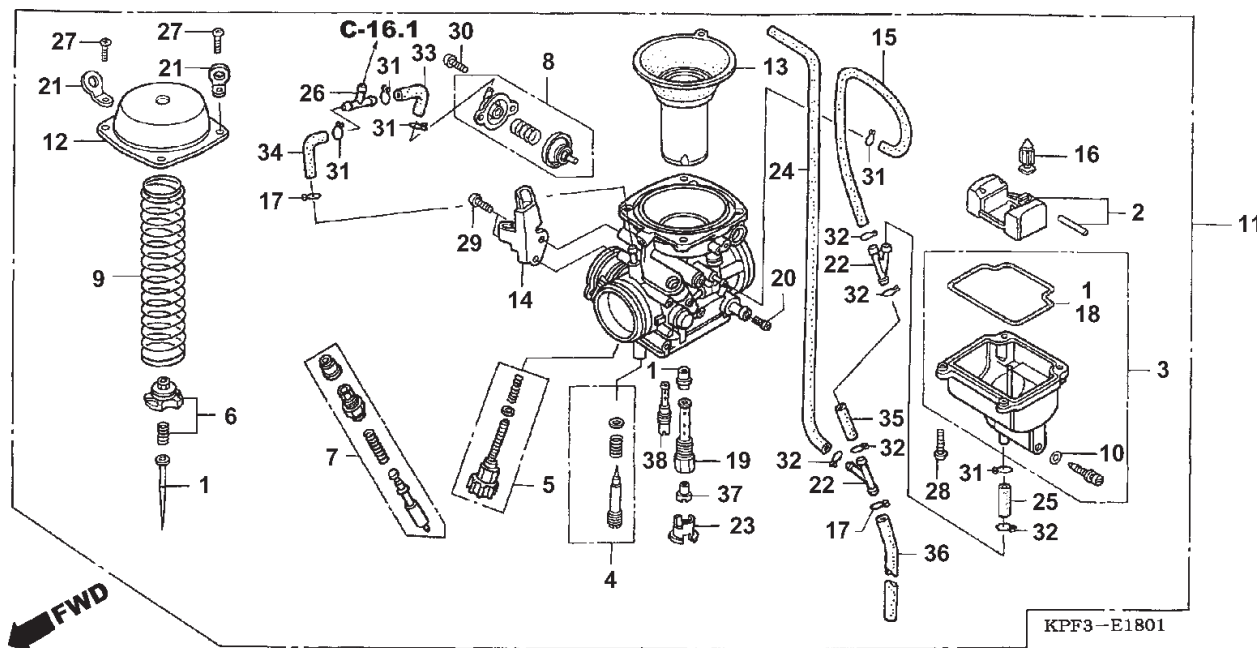
M-18
Carburador
Carburetor
Carburador



Ref. N°	N.O.S.	Item de serviço	T.M.O.	Ref. N°	N° da peça	Descrição	Qtd.			N° de série	Tipo
							6	7	8		
1		Agulhas, Jogo	0,9	1	16012-KPF-901	Agulhas, Jogo	1	1	1		BR
2		(15)			16012-KPF-881	1	1	1		CO,2LA
	311120	Cuba ou Válvula Cuba	0,8		16012-KPF-891	1	1	1		3LA
3	3111A6	Cuba, Bóia	0,6	2	16013-KR3-980	Bóia, Comp.	1	1	1		
7	311125	Válvula, Partida	0,3	3	16015-KPF-961	Cuba, Bóia Comp.	1	1	1		
8	3111B8	Válvula Passagem Ar	0,3	4	16016-MY6-750	Parafusos, Jogo	1	1	1		
11	3111B5	Carburador Conj.	0,8	5	16028-HM5-730	Parafusos, Jogo	1	1	1		
13	311109	Pistão, Vácuo	0,7								
19	3111A4	Suporte, Agulhas	0,8	6	16037-ME5-671	Placa, Válvula Jogo	1	1	1		
37	3111D4	Gicleur, Principal	0,8	7	16046-MBV-003	Válvula Partida	1	1	1		
				8	16048-KPF-961	Válvula Passagem Ar	1	1	1		
				9	16050-KCZ-000	Mola, Compressão	1	1	1		
				10	16076-ND5-004	Anel, Vedação, 1,3x4,3	1	1	1		
				11	16100-KPF-963	Carburador Comp. (VEA2HA)	1	1	1		
				12	16107-KCZ-000	Tampa Comp.	1	1	1		
				13	16111-KPF-961	Pistão Comp., Vácuo	1	1	1		
				14	16119-KBR-000	Presilha, Fiação	1	1	1		
				15	16144-KPF-961	Tubo	1	1	1		
				16	16155-397-971	Válvula Comp., Cuba	1	1	1		
				17	16163-KM4-004	Presilha, Tubo	2	2	2		
				18	16163-KPK-901	Juntas, Jogo	1	1	1		
				19	16165-KPF-961	Suporte, Agulhas	1	1	1		
				20	16176-HM8-B01	Filtro, Tela	1	1	1		

Ref. N°	L.O.N.	Service Item	F.R.T.	Ref. N°	Part. No.	Description	Reqd. Qty. CBX250			Serial No.	Note
							6	7	8		
1		Needle, Jet	0.9	1	16012-KPF-901	Needle Set, Jet	1	1	1		BR
2		(15)			16012-KPF-881	1	1	1		CO,2LA
	311120	Float Or Float Valve	0.8		16012-KPF-891	1	1	1		3LA
3	3111A6	Chamber, Float	0.6	2	16013-KR3-980	Float Set	1	1	1		
7	311125	Valve, Starter	0.3	3	16015-KPF-961	Chamber Set, Float	1	1	1		
8	3111B8	Valve, Air Cut	0.3	4	16016-MY6-750	Screw Set	1	1	1		
11	3111B5	Carburetor Assembly	0.8	5	16028-HM5-730	Screw Set	1	1	1		
13	311109	Piston, Vacuum	0.7								
19	3111A4	Holder, Needle Jet	0.8								
37	3111D4	Jet, Main	0.8								
				6	16037-ME5-671	Plate Set, Valve	1	1	1		
				7	16046-MBV-003	Valve Set, Starter	1	1	1		
				8	16048-KPF-961	Valve Set, Air Cut	1	1	1		
				9	16050-KCZ-000	Spring, Compression Coil	1	1	1		
				10	16076-ND5-004	O-Ring, 1.3x4.3	1	1	1		
				11	16100-KPF-963	Carburetor Assy. (VEA2H A)	1	1	1		
				12	16107-KCZ-000	Top Comp.	1	1	1		
				13	16111-KPF-961	Piston Comp., Vacuum	1	1	1		
				14	16119-KBR-000	Stay, Wire	1	1	1		
				15	16144-KPF-961	Tube	1	1	1		
				16	16155-397-971	Valve Comp., Float	1	1	1		
				17	16163-KM4-004	Clip, Tube	2	2	2		
				18	16163-KPK-901	Gasket, Float Chamber	1	1	1		
				19	16165-KPF-961	Holder, Needle Jet	1	1	1		
				20	16176-HM8-B01	Screen, Fuel Strainer	1	1	1		
No.de Ref.	NOMO.	Articulo de servicio	THLL	No. de Ref.	No. de pieza	Descripción	Cant. Reqd CBX250			No. de série	Note
							6	7	8		
1		Agujas Juego	0.9	1	16012-KPF-901	Agujas Juego	1	1	1		BR
2		(17)			16012-KPF-881	1	1	1		CO,2LA
	311120	Flotador o Válvula Flotador	0.8		16012-KPF-891	1	1	1		3LA
3	3111A6	Camara, Flotador	0.6	2	16013-KR3-980	Flotador Juego	1	1	1		
7	311125	Válvula Arranque	0.3	3	16015-KPF-961	Camara Flotador Juego	1	1	1		
8	3111B8	Válvula Aire	0.3	4	16016-MY6-750	Perno Juego	1	1	1		
11	3111B5	Ens Carburador	0.8	5	16028-HM5-730	Perno Juego	1	1	1		
13	311109	Pistón Vácuum	0.7								
19	3111A4	Soporte, Agujas	0.8								
37	3111D4	Surtidor Principal	0.8								
				6	16037-ME5-671	Placa Válvula	1	1	1		
				7	16046-MBV-003	Válvula Arranque	1	1	1		
				8	16048-KPF-961	Válvula Aire	1	1	1		
				9	16050-KCZ-000	Resorte, Compresión	1	1	1		
				10	16076-ND5-004	Anillo O, 1,3x4,3	1	1	1		
				11	16100-KPF-963	Ens Carburador (VEA2H A)	1	1	1		
				12	16107-KCZ-000	Tapa	1	1	1		
				13	16111-KPF-961	Pistón Vácuum	1	1	1		
				14	16119-KBR-000	Presilla, Alambraje	1	1	1		
				15	16144-KPF-961	Tubo	1	1	1		
				16	16155-397-971	Válvula, Flotador	1	1	1		
				17	16163-KM4-004	Presilla, Tubo	2	2	2		
				18	16163-KPK-901	Empaquetadura Juego	1	1	1		
				19	16165-KPF-961	Soporte, Agujas	1	1	1		
				20	16176-HM8-B01	Filtro, Tela	1	1	1		

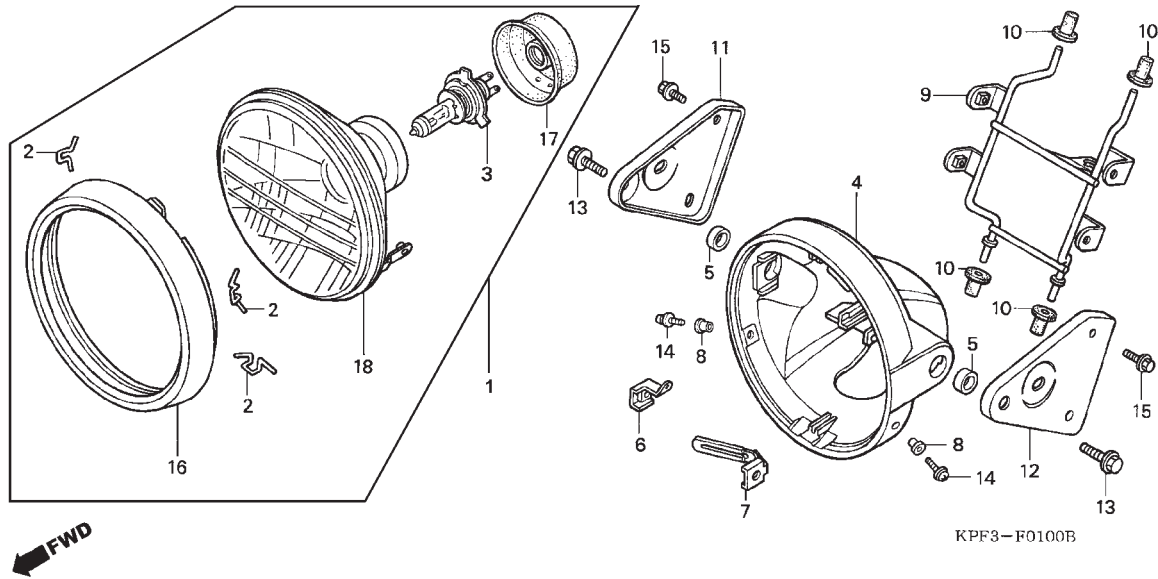
M-18
Carburador
Carburetor
Carburador



Ref. N°	N.O.S.	Item de serviço	T.M.O.	Ref. N°	N° da peça	Descrição	Qty. CBX250			N° de série	Tipo
							6	7	8		
21	16179-HA0-003	Presilha		21	16179-HA0-003	Presilha	2	2	2		
22	16180-ML6-671	Junção		22	16180-ML6-671	Junção	2	2	2		
23	16185-MN9-004	Placa, Tampão		23	16185-MN9-004	Placa, Tampão	1	1	1		
24	16198-KPF-961	Tubo		24	16198-KPF-961	Tubo	1	1	1		
25	16199-KPF-961	Tubo		25	16199-KPF-961	Tubo	1	1	1		
26	17201-MG9-000	Junção A		26	17201-MG9-000	Junção A	1	1	1		
27	93500-04008-1A	Parafuso, Phillips, 4x8		27	93500-04008-1A	Parafuso, Phillips, 4x8	4	4	4		
28	93500-04014-1A	Parafuso, Phillips, 4x14		28	93500-04014-1A	Parafuso, Phillips, 4x14	4	4	4		
29	93500-05010-1A	Parafuso, Phillips, 5x10		29	93500-05010-1A	Parafuso, Phillips, 5x10	2	2	2		
30	93892-04010-18	Parafuso, Arruela, 4x10		30	93892-04010-18	Parafuso, Arruela, 4x10	2	2	2		
31	95002-02079	Presilha, Tubo (B7)		31	95002-02079	Presilha, Tubo (B7)	3	3	3		CO,3LA
32	95002-02089	Presilha, Tubo (B8)		32	95002-02089	Presilha, Tubo (B8)	5	5	5		BR
33	95005-35045-20	Tubo, 3,5x45 (95005-35001-20M)		33	95005-35045-20	Tubo, 3,5x45 (95005-35001-20M)	1	1	1		CO,3LA
34	95005-35085-20	Tubo, 3,5x85 (95005-35001-20M)		34	95005-35085-20	Tubo, 3,5x85 (95005-35001-20M)	1	1	1		
35	95005-45035-50	Tubo, 4,5x35 (95005-45001-50M)		35	95005-45035-50	Tubo, 4,5x35 (95005-45001-50M)	1	1	1		
36	95005-50345-50	Tubo, 5x345 (95005-50001-50M)		36	95005-50345-50	Tubo, 5x345 (95005-50001-50M)	1	1	1		
37	99101-KPF-1500	Gicleur, Principal, #150		37	99101-KPF-1500	Gicleur, Principal, #150	1	1	1		BR
	99101-KPE-1420	Gicleur, Principal, #142			99101-KPE-1420	Gicleur, Principal, #142	1	1	1		3LA
	99101-KPF-1380	Gicleur, Principal, #138			99101-KPF-1380	Gicleur, Principal, #138	1	1	1		CO,2LA
38	99104-KPF-0450	Gicleur, Marcha-Lenta, #45		38	99104-KPF-0450	Gicleur, Marcha-Lenta, #45	1	1	1		

Ref. Nº	L.O.N.	Service Item	F.R.T.	Ref. Nº	Part. No.	Description	Reqd. Qty. CBX250			Serial No.	Note
							6	7	8		
				21	16179-HA0-003	Binder	2	2	2		
				22	16180-ML6-671	Joint	2	2	2		
				23	16185-MN9-004	Plate, Buffer	1	1	1		
				24	16198-KPF-961	Tube	1	1	1		
				25	16199-KPF-961	Tube	1	1	1		
				26	17201-MG9-000	Joint A	1	1	1		
				27	93500-04008-1A	Screw, Pan, 4x8	4	4	4		
				28	93500-04014-1A	Screw, Pan, 4x14	4	4	4		
				29	93500-05010-1A	Screw, Pan, 5x10	2	2	2		
				30	93892-04010-18	Screw-Washer, 4x10	2	2	2		
				31	95002-02079	Clip, Tube (B7)	3	3	3		CO,3LA
							5	5	5		BR
				32	95002-02089	Clip, Tube (B8)	5	5	5		
				33	95005-35045-20	Tube, 3.5x45 (95005-35001-20M)	1	1	1		
							1	1	1		CO,3LA
				34	95005-35085-20	Tube, 3.5x85 (95005-35001-20M)	1	1	1		
				35	95005-45035-50	Tube, 4.5x35 (95005-45001-50M)	1	1	1		
				36	95005-50345-50	Tube, 5x345 (95005-50001-50M)	1	1	1		
				37	99101-KPF-1500	Jet, Main, #150	1	1	1		BR
					99101-KPE-1420	Jet, Main, #142	1	1	1		3LA
					99101-KPF-1380	Jet, Main, #138	1	1	1		CO,2LA
				38	99104-KPF-0450	Jet, Slow, #45	1	1	1		
No. de Ref.	NOMO.	Articulo de servicio	THLL	No. de Ref.	No. de pieza	Descripción	Cant. Reqd CBX250			No. de série	Note
				21	16179-HA0-003	Presilla	2	2	2		
				22	16180-ML6-671	Junción	2	2	2		
				23	16185-MN9-004	Placa	1	1	1		
				24	16198-KPF-961	Tubo	1	1	1		
				25	16199-KPF-961	Tubo	1	1	1		
				26	17201-MG9-000	Junción A	1	1	1		
				27	93500-04008-1A	Tornillo Phillips, 4x8	4	4	4		
				28	93500-04014-1A	Tornillo Phillips, 4x14	4	4	4		
				29	93500-05010-1A	Tornillo Phillips, 5x10	2	2	2		
				30	93892-04010-18	Tornillo, Arandela, 4x10	2	2	2		
				31	95002-02079	Presilla, Tubo (B7)	3	3	3		CO,3LA
							5	5	5		BR
				32	95002-02089	Presilla, Tubo(B8)	5	5	5		
				33	95005-35045-20	Tubo, 3,5x45 (95005-35001-20M)	1	1	1		
							1	1	1		CO,3LA
				34	95005-35085-20	Tubo, 3,5x85 (95005-35001-20M)	1	1	1		
				35	95005-45035-50	Tubo, 4,5x35 (95005-45001-50M)	1	1	1		
				36	95005-50345-50	Tubo, 5x345 (95005-50001-50M)	1	1	1		
				37	99101-KPF-1500	Surtidor Principal, #150	1	1	1		BR
					99101-KPE-1420	Surtidor Principal, #142	1	1	1		3LA
					99101-KPF-1380	Surtidor Principal, #138	1	1	1		CO,2LA
				38	99104-KPF-0450	Surtidor Lento, #45	1	1	1		

C-1
Farol
Headlight
Faro

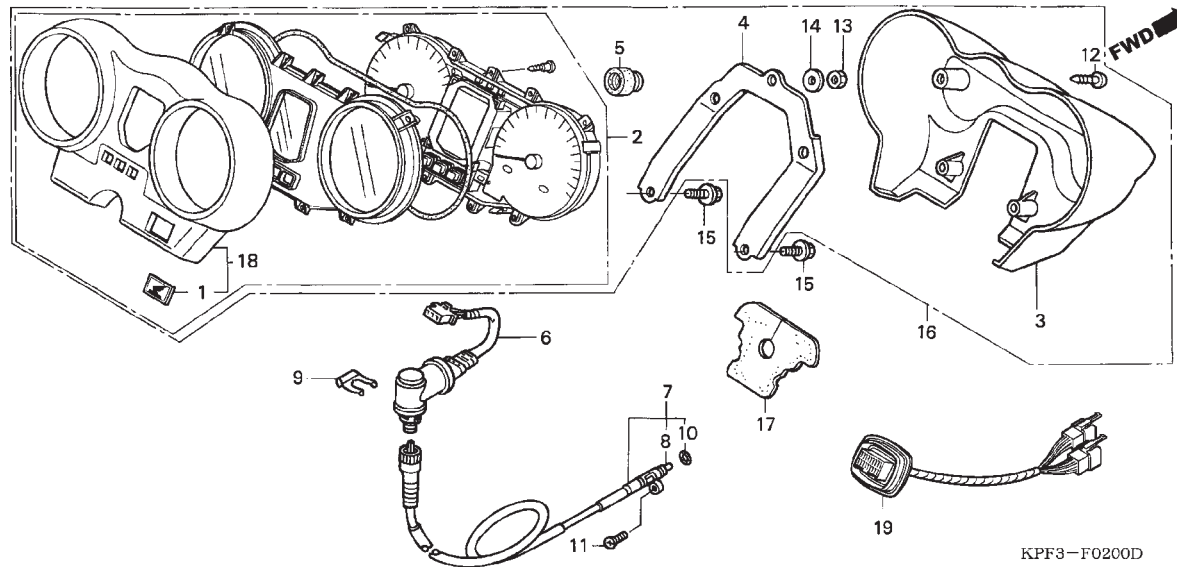


Ref. Nº	N.O.S.	Item de serviço	T.M.O.	Ref. Nº	Nº da peça	Descrição	Qty. CBX250			Nº de série	Tipo
							6	7	8		
3	616118	Lâmpada, Farol	0,1	1	33100-KPF-901	Farol Completo	1	1	1
4	616103	Carcaça, Farol	0,3	2	33108-KPF-901	Mola, Suporte	3	3	3
9	6161G7	Suporte, Farol	0,6	3	34901-KW8-900	Lâmpada, Farol (12V 35/35W)	1	1	1
11	6161L6	Suporte, Farol: Direito	0,2	4	61301-KPF-960	Carcaça, Farol	1	1	1
	6161L7	Suporte, Farol: Ambos	0,3	5	61302-KBW-900	Bucha, Carcaça Farol	2	2	2
12	6161L5	Suporte, Farol: Esquerdo	0,2								
	6161L7	Suporte, Farol: Ambos	0,3	6	61303-KPF-960	Porca Direita, Carcaça Farol	1	1	1
18	(16)			7	61303-KRM-860	Porca Esquerda, Carcaça Farol	1	1	1
	6161A7	Bloco Ótico, Farol	0,1	8	61304-379-690	Bucha, Fixação Farol	2	2	2
				9	61311-KPF-960	Suporte Comp., Farol	1	1	1
				10	61312-358-300	Coxim, Carcaça Farol	4	4	4
				11	61313-KPF-900	Suporte, Direito Carcaça Farol	1	1	1
				12	61314-KPF-900	Suporte, Esquerdo Carcaça Farol	1	1	1
				13	90103-KEZ-900	Parafuso, Flange Especial, 8x20	2	2	2
				14	93892-05016-07	Parafuso, Arruela, 5x16	2	2	2
				15	90040-GHR-630	Parafuso, Flange, 6x10 (SH)	4	4	4
				16	33101-KPF-901	Aro Comp., Farol	1	1	1
				17	33112-KPF-901	Tampa, Coxim	1	1	1
				18	33120-KPF-901	Bloco Ótico, Farol	1	1	1

Ref. Nº	L.O.N.	Service Item	F.R.T.	Ref. Nº	Part. No.	Description	Reqd. Qty. CBX250			Serial No.	Note
							6	7	8		
3	616118	Bulb, Headlight	0.1	1	33100-KPF-901	Headlight Comp.	1	1	1
4	616103	Case, Headlight	0.3	2	33108-KPF-901	Spring, Unit Holder	3	3	3
9	6161G7	Stay, Headlight	0.6	3	34901-KW8-900	Bulb, Headlight (12V 35/35W)	1	1	1
11	6161L6	Plate, Headlight :Right	0.2	4	61301-KPF-960	Case, Headlight	1	1	1
	6161L7	Plate, Headlight :Both	0.3	5	61302-KBW-900	Collar, Headlight Case	2	2	2
12	6161L5	Plate, Headlight :Left	0.2								
	6161L7	Plate, Headlight :Both	0.3	6	61303-KPF-960	Nut, R. Headlight Case	1	1	1
18	(16)			7	61303-KRM-860	Nut, L. Headlight Case	1	1	1
	6161A7	Headlight Unit	0.1	8	61304-379-690	Collar, Headlight Setting	2	2	2
				9	61311-KPF-960	Stay Comp., Headlight	1	1	1
				10	61312-358-300	Grommet, Headlight Case	4	4	4
				11	61313-KPF-900	Bracket, R. Headlight Case	1	1	1
				12	61314-KPF-900	Bracket, L. Headlight Case	1	1	1
				13	90103-KEZ-900	Bolt, Special Flange, 8x20	2	2	2
				14	93892-05016-07	Screw-Washer, 5x16	2	2	2
				15	90040-GHR-630	Bolt, Flange, 6x10 (SH)	4	4	4
				16	33101-KPF-901	Rim Comp., Headlight	1	1	1
				17	33112-KPF-901	Cover, Rubber	1	1	1
				18	33120-KPF-901	Headlight Unit	1	1	1

No.de Ref.	NOMO.	Articulo de servicio	THLL	No. de Ref.	No. de pieza	Descripción	Cant. Reqd CBX250			No. de série	Note
							6	7	8		
3	616118	Lampara, Faro	0,1	1	33100-KPF-901	Ens Faro	1	1	1
4	616103	Caja, Faro	0,3	2	33108-KPF-901	Resorte, Soporte	3	3	3
9	6161G7	Soporte, Faro	0,6	3	34901-KW8-900	Lampara, Faro (12V 35/35W)	1	1	1
11	6161L6	Soporte, Faro: Derecho	0,2	4	61301-KPF-960	Caja, Faro	1	1	1
	6161L7	Soporte, Faro: Ambos	0,3	5	61302-KBW-900	Buje, Caja Faro	2	2	2
12	6161L5	Soporte, Faro: Izquierdo	0,2								
	6161L7	Soporte, Faro: Ambos	0,3	6	61303-KPF-960	Tuerca Derecha, Caja Faro	1	1	1
18	(16)			7	61303-KRM-860	Tuerca Izquierda, Caja Faro	1	1	1
	6161A7	Lente, Faro	0,1	8	61304-379-690	Buje, Fijación Faro	2	2	2
				9	61311-KPF-960	Soporte Comp., Faro	1	1	1
				10	61312-358-300	Cojin, Caja Faro	4	4	4
				11	61313-KPF-900	Soporte, Derecho Caja Faro	1	1	1
				12	61314-KPF-900	Soporte, Izquierdo Caja Faro	1	1	1
				13	90103-KEZ-900	Perno Reborde Especial, 8x20	2	2	2
				14	93892-05016-07	Tornillo, Arandela, 5x16	2	2	2
				15	90040-GHR-630	Perno, Reborde, 6x10 (SH)	4	4	4
				16	33101-KPF-901	Aro, Faro	1	1	1
				17	33112-KPF-901	Cubierta, Cojin	1	1	1
				18	33120-KPF-901	Lente, Faro	1	1	1

C-2
Instrumentos
Meter
Instrumentos



KPF3-F0200D

Ref. Nº	N.O.S.	Item de serviço	T.M.O.	Ref. Nº	Nº da peça	Descrição	Qt. CBX250			Nº de série	Tipo
							6	7	8		
2	8121A2	Instrumentos	0,4	1	35106-KPF-900	Emblema, Interruptor	1	1	1
3	4131Q2	Tampa, Instrumentos: Inferior	0,2	2	37110-KPF-961	Instrumentos, Comp.	1	1	1
4	8121A4	Suporte, Instrumentos	0,4	3	37130-KPF-900	Tampa, Inferior	1	1	1
6	617198	Sensor, Velocímetro	0,3	4	37211-KPF-900	Suporte, Instrumentos	1	1	1
7	811160	Cabo, Velocímetro	0,1	5	37215-ML0-008	Coxim, Fixação Instrumentos	3	3	3
8	8111B2	Cabo, Interno Velocímetro	0,1	6	37700-KPF-900	Sensor Comp., Velocidade	1	1	1
16	8121A1	Instrumentos Comp.	0,3	7	44830-KPF-900	Cabo Comp., Velocímetro	1	1	1
18	8121B3	Carcaça, Instrumentos	0,5	8	44831-KPF-900	Cabo Comp., Interno	1	1	1
19	4131Q1	Tampa, Instrumentos: Superior	0,5	9	77235-469-000	Mola, Fixação Trava	1	1	1
22	8121C6	Sub Fiação, Instrumentos	0,4	10	91301-027-000	Anel, Vedação, 6,8x1,9	1	1	1
				11	93700-05016-0A	Parafuso, Phillips, 5x16	1	1	1
				12	90183-GHR-E60	Parafuso, Fixação 4x16 (P0)	4	4	4
				13	90201-GHR-620	Porca, Sextavada, 5mm	3	3	3
				14	94103-05000	Arruela, Lisa, 5mm	3	3	3
				15	90033-GHR-E50	Parafuso, Flange, 8x14	2	2	2
				16	37100-KPF-961	Instrumentos Comp. (KPH)	1	1	1
				17	37140-KPF-900	Borracha, Vedação Instrumentos	1	1	1
				18	37125-KPF-930	Tampa Comp., Superior	1	1	1
				19	37223-KPF-960	Sub Fiação, Instrumentos	1	1	1

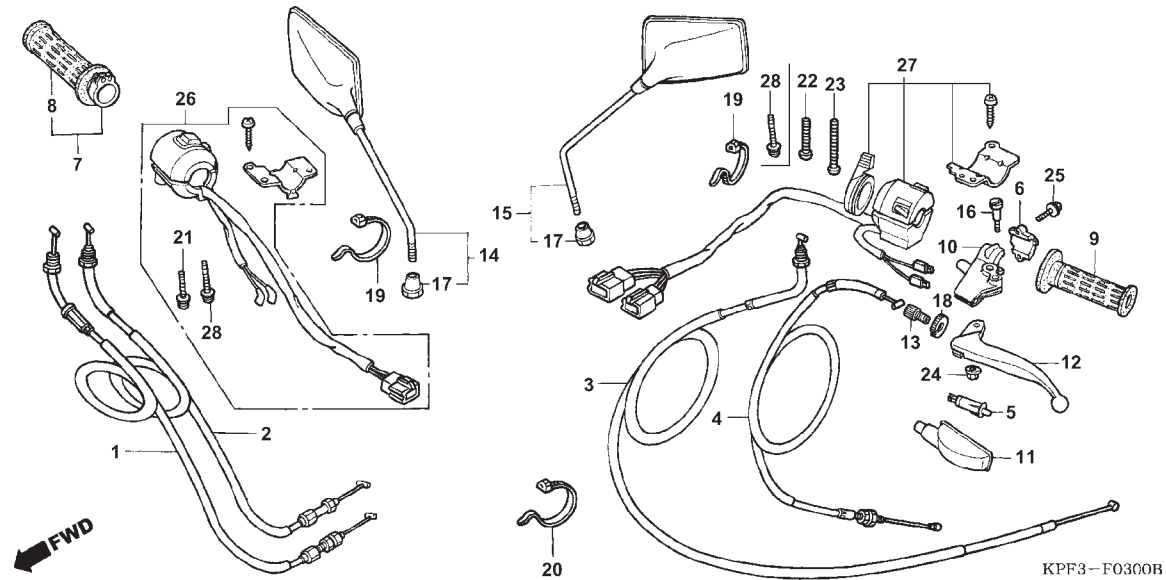
Ref. N°	L.O.N.	Service Item	F.R.T.	Ref. N°	Part. No.	Description	Reqd. Qty. CBX250			Serial No.	Note
							6	7	8		
2	8121A2	Meter, Combination	0.4	1	35106-KPF-900	Emblem, Combination Switch Cover	1	1	1
3	4131Q2	Cover, Meter :Lower	0.2	2	37110-KPF-961	Meter Comp.	1	1	1
4	8121A4	Bracket, Meter	0.4	3	37130-KPF-900	Cover, Lower	1	1	1
6	617198	Sensor, Speedometer	0.3	4	37211-KPF-900	Bracket, Meter	1	1	1
7	811160	Cable, Speedometer	0.1	5	37215-ML0-008	Rubber, Meter Setting	3	3	3
8	8111B2	Cable, Speedometer Inner	0.1								
16	8121A1	Meter Assy., Combination	0.3	6	37700-KPF-900	Sensor Assy., Speed	1	1	1
18	8121B3	Case, Meter	0.5	7	44830-KPF-900	Cable Assy., Speedometer	1	1	1
19	4131Q1	Cover, Meter :Upper	0.5	8	44831-KPF-900	Cable Comp., Inner	1	1	1
22	8121C6	Sub Harness, Meter	0.4	9	77235-469-000	Spring, Lock Key Setting	1	1	1
				10	91301-027-000	O-Ring, 6.8x1.9	1	1	1
				11	93700-05016-0A	Screw, Oval, 5x16	1	1	1
				12	90183-GHR-E60	Screw, Tapping 4x16 (P0)	4	4	4
				13	90201-GHR-620	Nut, Hex., 5mm	3	3	3
				14	94103-05000	Washer, Plain, 5mm	3	3	3
				15	90033-GHR-E50	Bolt, Flange, 8x14	2	2	2
				16	37100-KPF-961	Meter Assy., Combination (KPH)	1	1	1
				17	37140-KPF-900	Rubber, Meter Seal	1	1	1
				18	37125-KPF-930	Cover Comp., Upper	1	1	1
				19	37223-KPF-960	Sub Harness, Meter	1	1	1
No.de Ref.	NOMO.	Articulo de servicio	THLL	No. de Ref.	No. de pieza	Descripción	Cant. Reqd CBX250			No. de série	Note
							6	7	8		
2	8121A2	Ens Instrumentos	0,4	1	35106-KPF-900	Emblema, Interruptor	1	1	1
3	4131Q2	Tapa, Instrumentos: Inferior	0,2	2	37110-KPF-961	Ens Instrumentos	1	1	1
4	8121A4	Soporte, Instrumentos	0,4	3	37130-KPF-900	Tapa, Inferior	1	1	1
6	617198	Sensor, Velocímetro	0,3	4	37211-KPF-900	Soporte, Instrumentos	1	1	1
7	811160	Cable, Velocímetro	0,1	5	37215-ML0-008	Cojín, Fijación Instrumentos	3	3	3
8	8111B2	Cable, Velocímetro Interior	0,1								
16	8121A1	Ens Instrumentos	0,3	6	37700-KPF-900	Ens Sensor, Velocidad	1	1	1
18	8121B3	Caja, Instrumentos	0,5	7	44830-KPF-900	Ens Cable, Velocímetro	1	1	1
19	4131Q1	Cubierta, Instrumentos: Superior	0,5	8	44831-KPF-900	Cable, Interior	1	1	1
22	8121C6	Alambraje Secundaria, Instrumentos	0,4	9	77235-469-000	Resorte, Fijación Traba	1	1	1
				10	91301-027-000	Anillo O, 6,8x1,9	1	1	1
				11	93700-05016-0A	Tornillo, Alomado, 5x16	1	1	1
				12	90183-GHR-E60	Tornillo, Aterrajaz 4x16 (P0)	4	4	4
				13	90201-GHR-620	Tuerca, Hex., 5mm	3	3	3
				14	94103-05000	Arandela, Sencilla, 5mm	3	3	3
				15	90033-GHR-E50	Perno, Reborde, 8x14	2	2	2
				16	37100-KPF-961	Ens Instrumentos (KPH)	1	1	1
				17	37140-KPF-900	Goma, Instrumentos	1	1	1
				18	37125-KPF-930	Cubierta, Superior	1	1	1
				19	37223-KPF-960	Alambraje Secundaria, Instrumentos	1	1	1

C-3

Interruptores • Cabos

Switch • Cable

Interruptores • Cables



Ref. N°	N.O.S.	Item de serviço	T.M.O.	Ref. N°	N° da peça	Descrição	Qty. CBX250			N° de série	Tipo
							6	7	8		
1	(2)			1	17910-KPF-900	Cabo Comp. A, Acelerador	1	1	1		
811100		Cabo, Acelerador	0,4	2	17920-KPF-900	Cabo Comp. B, Acelerador	1	1	1		
		• Nota: Mesmo tempo para duas unidades		3	17950-KPF-900	Cabo Comp., Afogador	1	1	1		
3	811120	Cabo, Afogador	0,5	4	22870-KPF-900	Cabo Comp., Embreagem	1	1	1		
5	811115	Cabo, Embreagem	0,2	5	35330-413-003	Interruptor Comp., Direita Alavanca	1	1	1		
6	(32)			6	45517-MA5-671	Suporte, Cilindro Mestre	1	1	1		
		Interruptor, Emergência	0,6	7	53140-MR4-900	Manopla Comp., Direita	1	1	1		
7	(33)			8	53165-MR4-900	Manopla, Direita	1	1	1		
		Interruptor, Sinalizador	0,4	9	53166-MR4-900	Manopla, Esquerda	1	1	1		
10	6151A9	Interruptor, Embreagem	0,1	10	53172-KK9-750	Suporte, Alavanca Esquerda	1	1	1		
12	810150	Manopla, Acelerador	0,2								
13	8101C1	Manopla, Guidão: Direito	0,3	11	53172-402-700	Capa, Alavanca Esquerda	1	1	1		
14	8101C0	Manopla, Guidão: Esquerdo	0,1	12	53190-443-610	Alavanca Comp., Esquerda	1	1	1		
15	8101C8	Suporte, Alavanca Guidão: Esquerdo	0,2	13	53192-268-000	Parafuso, Ajuste	1	-	-		
					53192-KRM-860		-	1	1		
17	8101C6	Alavanca, Guidão: Esquerdo	0,1	14	88110-KBW-900	Espelho Retrovisor, Direito	1	1	-		
	8101F5	Alavanca, Guidão: Ambos	0,2		88110-KPF-631		-	-	1		
					88120-KBW-900	Espelho Retrovisor, Esquerdo	1	1	-		
					88120-KPF-631		-	-	1		
				16	90114-428-870	Parafuso, Articulação Alavanca	1	1	1		

Ref. Nº	L.O.N.	Service Item	F.R.T.	Ref. Nº	Part. No.	Description	Reqd. Qty. CBX250			Serial No.	Note
							6	7	8		
1		(2)		1	17910-KPF-900	Cable Comp. A, Throttle	1	1	1
	811100	Cable, Throttle	0.4	2	17920-KPF-900	Cable Comp. B, Throttle	1	1	1
		• NOTE: Same Time For Two Units		3	17950-KPF-900	Cable Comp., Choke	1	1	1
3	811120	Cable, Choke	0.5	4	22870-KPF-900	Cable Comp., Clutch	1	1	1
5	811115	Cable, Clutch	0.2	5	35330-413-003	Switch Comp., FR. Lever	1	1	1
6		(32)									
		Switch, Starter Kill	0.6	6	45517-MA5-671	Holder, Master Cylinder	1	1	1
7		(33)		7	53140-MR4-900	Grip Comp., R.	1	1	1
	615118	Switch, Winker	0.4	8	53165-MR4-900	Grip, R. Handle	1	1	1
10	6151A9	Switch, Clutch	0.1	9	53166-MR4-900	Grip, L. Handle	1	1	1
12	810150	Grip, Throttle	0.2	10	53172-KK9-750	Bracket, L. Handle Lever	1	1	1
13	8101C1	Grip, Handle :Right	0.3								
14	8101C0	Grip, Handle :Left	0.1	11	53172-402-700	Cover, L. Handle Lever	1	1	1
15	8101C8	Bracket, Handle Lever :Left	0.2	12	53190-443-610	Lever Comp., L. Steering Handle	1	1	1
17	8101C6	Lever, Handle :Left	0.1	13	53192-268-000	Bolt, Wire Adjusting	1	-	-
	8101F5	Lever, Handle :Both	0.2		53192-KRM-860	-	1	1
				14	88110-KBW-900	Mirror Assy., R. Back	1	1	-
					88110-KPF-631	-	-	1
				15	88120-KBW-900	Mirror Assy., L. Back	1	1	-
					88120-KPF-631	-	-	1
				16	90114-428-870	Bolt, Handle Lever Pivot	1	1	1

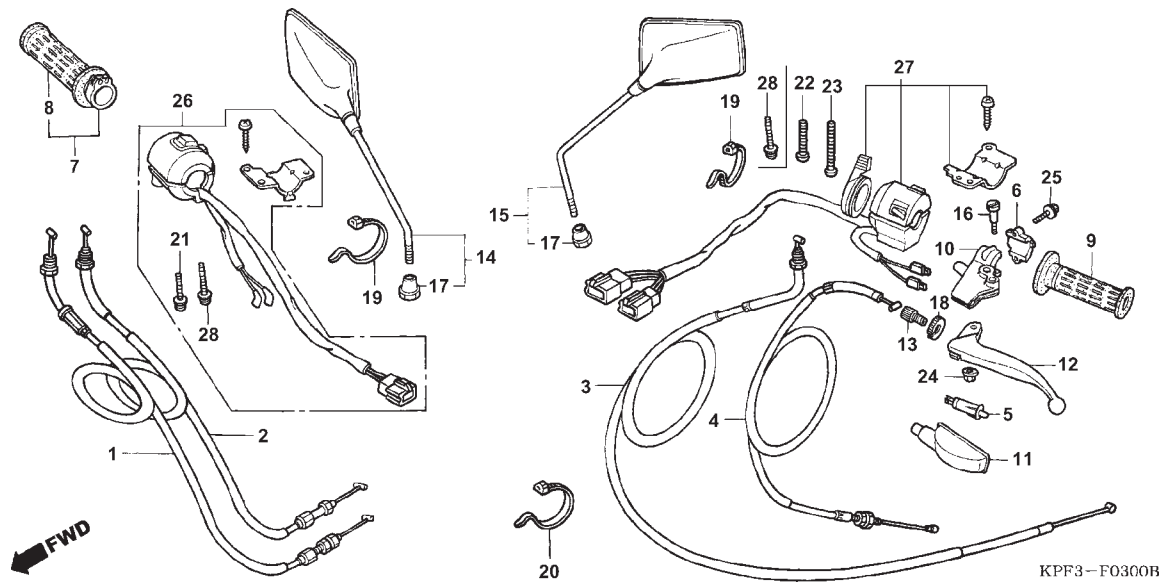
No.de Ref.	NOMO.	Articulo de servicio	THLL	No. de Ref.	No. de pieza	Descripción	Cant. Reqd CBX250			No. de série	Note
							6	7	8		
1		(2)		1	17910-KPF-900	Cable A, Acelerador	1	1	1
	811100	Cable, Acelerador	0,4	2	17920-KPF-900	Cable B, Acelerador	1	1	1
		• Nota: Mismo tiempo para dos unidades		3	17950-KPF-900	Cable, Afogador	1	1	1
3	811120	Cable, Afogador	0,5	4	22870-KPF-900	Cable, Embrague	1	1	1
5	811115	Cable, Embrague	0,2	5	35330-413-003	Interruptor, Palanca Delantera	1	1	1
6		(32)									
		Interruptor Combinación y Cierre	0,6	6	45517-MA5-671	Soporte, Cilindro Maestro	1	1	1
7		(33)		7	53140-MR4-900	Tubo Empuñadura Derecha	1	1	1
	615118	Interruptor, Luz Intermitente	0,4	8	53165-MR4-900	Manopla Derecha	1	1	1
10	6151A9	Interruptor, Embrague	0,1	9	53166-MR4-900	Manopla Izquierda	1	1	1
12	810150	Tubo Empuñadura, Acelerador	0,2	10	53172-KK9-750	Soporte, Palanca Izquierda	1	1	1
13	8101C1	Manopla: Derecho	0,3								
14	8101C0	Manopla: Izquierdo	0,1	11	53172-402-700	Cubierta, Palanca Izquierda	1	1	1
15	8101C8	Soporte, Palanca: Izquierdo	0,2	12	53190-443-610	Palanca, Izquierda	1	1	1
17	8101C6	Palanca: Izquierdo	0,1	13	53192-268-000	Perno, Ajuste	1	-	-
	8101F5	Palanca: Ambos	0,2		53192-KRM-860	-	1	1
				14	88110-KBW-900	Ens Espejo Retrovisor Derecho	1	1	-
					88110-KPF-631	-	-	1
				15	88120-KBW-900	Ens Espejo Retrovisor Izquierdo	1	1	-
					88120-KPF-631	-	-	1
				16	90114-428-870	Perno, Articulación Palanca	1	1	1

C-3

Interruptores • Cabos

Switch • Cable

Interruptores • Cables



Ref. N°	N.O.S.	Item de serviço	T.M.O.	Ref. N°	N° da peça	Descrição	Qty. CBX250			N° de série	Tipo
							6	7	8		
				17	90314-443-761	Porca, Trava	2	2	-
					90314-KPE-B00	-	-	2
				18	90321-315-670	Porca, Fixação	1	1	-
					90322-KRM-860	-	-	1
				19	90650-KW3-000	Presilha, Fiação	2	2	2
				20	90651-KV6-003	Presilha, Fiação	1	1	-
					90651-KRH-D20	-	-	1
				21	93892-05020-07	Parafuso, Arruela, 5x20	1	1	1
				22	93892-05028-07	Parafuso, Arruela, 5x28	1	-	-
				23	93892-05045-07	Parafuso, Arruela, 5x45	1	1	1
				24	90208-GHR-630	Porca, Flange, 6mm	1	1	1
				25	90032-GHR-E90	Parafuso, Flange, 6x22	2	2	2
				26	35130-KPF-961	Interruptor Comp., Emergência	1	1	1
				27	35200-KPF-961	Interruptor Comp., Sinalizador	1	1	1
				28	93892-05025-07	Parafuso, Arruela, 5x25	1	2	-
					93892-05028-07	Parafuso, Arruela, 5x28	-	-	1

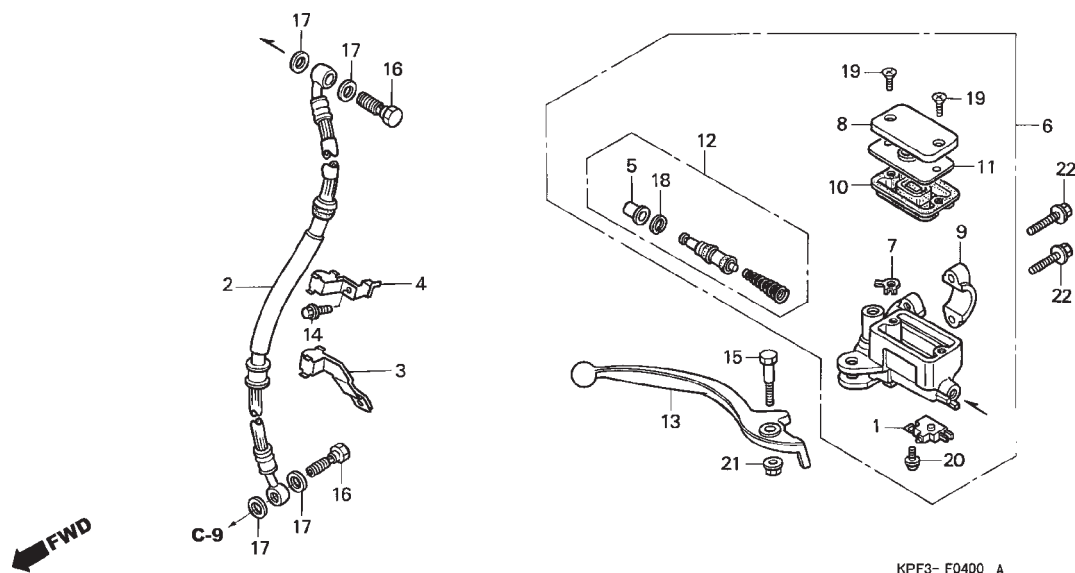
Ref. N°	L.O.N.	Service Item	F.R.T.	Ref. N°	Part. No.	Description	Reqd. Qty. CBX250			Serial No.	Note
							6	7	8		
				17	90314-443-761	Nut, Lock	2	2	-		
					90314-KPE-B00	-	-	2		
				18	90321-315-670	Nut, Fixing	1	1	-		
					90322-KRM-860	-	-	1		
				19	90650-KW3-000	Band, Wire	2	2	2		
				20	90651-KV6-003	Band, Wire	1	1	-		
					90651-KRH-D20	-	-	1		
				21	93892-05020-07	Screw-Washer, 5x20	1	1	1		
				22	93892-05028-07	Screw-Washer, 5x28	1	-	-		
				23	93892-05045-07	Screw-Washer, 5x45	1	1	1		
				24	90208-GHR-630	Nut, Flange, 6mm	1	1	1		
				25	90032-GHR-E90	Bolt, Flange, 6x22	2	2	2		
				26	35130-KPF-961	Switch Assy., Starter Kill	1	1	1		
				27	35200-KPF-961	Switch Assy., Winker	1	1	1		
				28	93892-05025-07	Screw-Washer, 5x25	1	2	-		
					93892-05028-07	Screw-Washer, 5x28	-	-	1		
No.de Ref.	NOMO.	Articulo de servicio	THLL	No. de Ref.	No. de pieza	Descripción	Cant. Reqd CBX250			No. de série	Note
				17	90314-443-761	Tuerca Traba	2	2	-		
					90314-KPE-B00	-	-	2		
				18	90321-315-670	Tuerca, Fixación	1	1	-		
					90322-KRM-860	-	-	1		
				19	90650-KW3-000	Presilla, Alambraje	2	2	2		
				20	90651-KV6-003	Presilla, Alambraje	1	1	-		
					90651-KRH-D20	-	-	1		
				21	93892-05020-07	Tornillo, Arandela, 5x20	1	1	1		
				22	93892-05028-07	Tornillo, Arandela, 5x28	1	-	-		
				23	93892-05045-07	Tornillo, Arandela, 5x45	1	1	1		
				24	90208-GHR-630	Tuerca, Reborde, 6mm	1	1	1		
				25	90032-GHR-E90	Perno, Reborde, 6x22	2	2	2		
				26	35130-KPF-961	Ens Interruptor Cierre	1	1	1		
				27	35200-KPF-961	Ens Interruptor, Sinalizador	1	1	1		
				28	93892-05025-07	Tornillo, Arandela, 5x25	1	2	-		
					93892-05028-07	Tornillo, Arandela, 5x28	-	-	1		

C-4

Cilindro Mestre Freio Dianteiro

Fr. Brake Master Cylinder

Cilindro Maestro Freno Delantero



KPF3- F0400 A

Ref. N°	N.O.S.	Item de serviço	T.M.O.	Ref. N°	N° da peça	Descrição	Qty. CBX250			N° de série	Tipo	
							6	7	8			
1	6151B2	Interruptor, Freio Dianteiro	0,1	1	35340-MA5-671	Interruptor Comp., Freio Dianteiro	1	1	1	BR	
2	7121A0	Mangueira, Freio Dianteiro	0,4		35340-MM5-600	1	1	1	CO,2LA,3LA	
		• Inclui: Sangria freios										
6	712105	Cilindro Mestre, Freio Dianteiro	0,4	2	45126-KPF-901	Mangueira Comp., Freio Dianteiro	1	1	1	
		• Inclui: Sangria freios										
10	7121G6	Diafragma, Cilindro Mestre Freio Dianteiro	0,1	3	45156-KPF-900	Presilha, Mangueira Freio Dianteiro	1	1	1	
					4	45156-MY5-610	Presilha, Mangueira Freio	1	1	1
					5	45504-410-003	Capa Comp.	1	1	1
12	7121G9	Pistão, Cilindro Mestre Freio Dianteiro	0,4	6	45510-KBW-305	Cilindro Mestre Comp., Freio Dianteiro ...	1	1	1	BR	
					45510-KPF-851	1	1	1	CO,2LA,3LA	
					7	45512-MA6-006	Protetor	1	1	1
13	8101C7	Alavanca, Guidão: Direito	0,1	8	45513-KV2-901	Tampa, Reservatório Cilindro Mestre	1	1	1	BR	
	8101F5	Alavanca, Guidão: Ambos	0,2		45513-KK1-771	1	1	1	CO,2LA,3LA	
					9	45517-166-006	Suporte, Cilindro Mestre	1	1	1
					10	45520-MG7-006	Diafragma	1	1	1
					11	45521-HA2-006	Placa, Diafragma	1	1	1
					12	45530-471-831	Cilindro Mestre, Jogo	1	1	1
					13	53175-KBW-900	Alavanca, Direita	1	1	1
					14	90032-GHR-E50	Parafuso, Flange, 6x14	1	1	1
					15	90114-KBZ-900	Parafuso, Articulação Alavanca	1	1	1

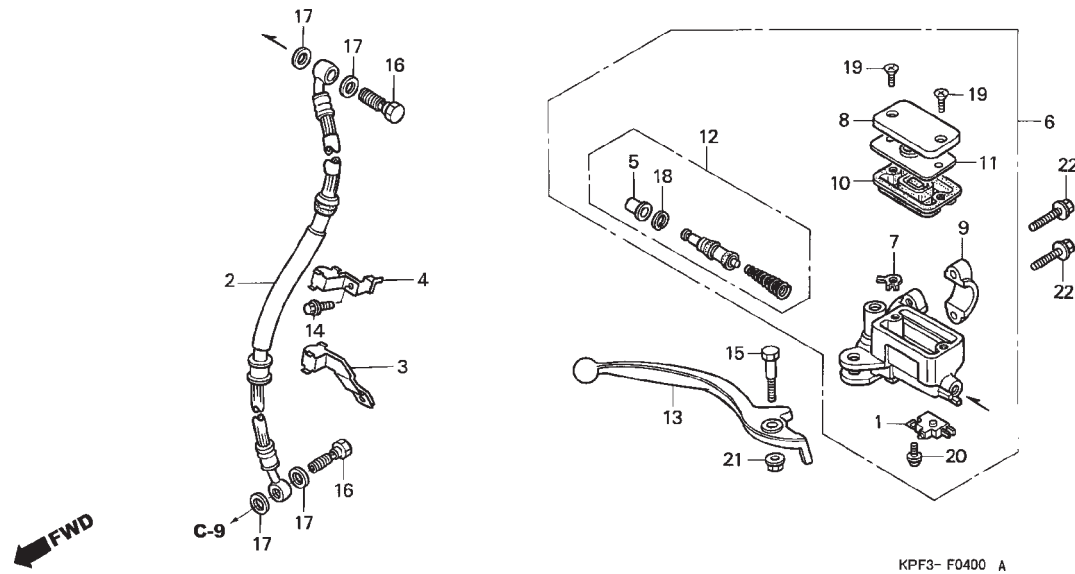
Ref. Nº	L.O.N.	Service Item	F.R.T.	Ref. Nº	Part. No.	Description	Reqd. Qty. CBX250			Serial No.	Note
							6	7	8		
1	6151B2	Switch, Front Stop	0.1	1	35340-MA5-671	Switch Assy., FR. Stop	1	1	1	BR
2	7121A0	Hose, Front Brake	0.4		35340-MM5-600	1	1	1	CO,2LA,3LA
		• Includes: Bleed Brakes		2	45126-KPF-901	Hose Comp., FR. Brake	1	1	1	
6	712105	Cylinder, Front Brake Master	0.4	3	45156-KPF-900	Clamper, FR. Brake Hose	1	1	1	
		• Includes: Bleed Brakes		4	45156-MY5-610	Clamper, Brake Hose	1	1	1	
10	7121G6	Diaphragm, Front Brake		5	45504-410-003	Boot Comp.	1	1	1	
		Master Cylinder	0.1								
12	7121G9	Piston Set, Front Brake Master	0.4	6	45510-KBW-305	Cylinder Sub Assy., FR. Brake Master ...	1	1	1	BR
		• Includes: Bleed Brakes			45510-KPF-851	1	1	1	CO,2LA,3LA
13	8101C7	Lever, Handle :Right	0.1	7	45512-MA6-006	Protector	1	1	1	
	8101F5	Lever, Handle :Both	0.2	8	45513-KV2-901	Cap, Master Cylinder	1	1	1	BR
					45513-KK1-771	1	1	1	CO,2LA,3LA
				9	45517-166-006	Holder, Master Cylinder	1	1	1	
				10	45520-MG7-006	Diaphragm	1	1	1	
				11	45521-HA2-006	Plate, Diaphragm	1	1	1	
				12	45530-471-831	Cylinder Set, Master	1	1	1	
				13	53175-KBW-900	Lever, R. Handle	1	1	1	
				14	90032-GHR-E50	Bolt, Flange, 6x14	1	1	1	
				15	90114-KBZ-900	Bolt, Handle Lever	1	1	1	
No.de Ref.	NOMO.	Articulo de servicio	THLL	No. de Ref.	No. de pieza	Descripción	Cant. Reqd CBX250			No. de série	Note
							6	7	8		
1	6151B2	Interruptor, Freno Delantero	0,1	1	35340-MA5-671	Ens Interruptor Freno Delantero	1	1	1	BR
2	7121A0	Manguera, Freno Delantero	0,4		35340-MM5-600	1	1	1	CO,2LA,3LA
		• Incluye: Purga de los frenos		2	45126-KPF-901	Manguera, Freno Delantero	1	1	1	
6	712105	Cilindro Maestro, Freno Delantero	0,4	3	45156-KPF-900	Presilla, Manguera Freno Delantero	1	1	1	
		• Incluye: Purga de los frenos		4	45156-MY5-610	Presilla, Manguera Freno	1	1	1	
10	7121G6	Diafragma, Cilindro Maestro		5	45504-410-003	Tapa	1	1	1	
		Freno Delantero	0,1								
12	7121G9	Pistón, Cilindro Maestro		6	45510-KBW-305	Cilindro Maestro, Freno Delantero	1	1	1	BR
		Freno Delantero	0,4		45510-KPF-851	1	1	1	CO,2LA,3LA
		• Incluye: Purga de los frenos		7	45512-MA6-006	Protector	1	1	1	
13	8101C7	Palanca: Derecho	0,1	8	45513-KV2-901	Cubierta, Cilindro Maestro	1	1	1	BR
	8101F5	Palanca: Ambos	0,2		45513-KK1-771	1	1	1	CO,2LA,3LA
				9	45517-166-006	Soporte, Cilindro Maestro	1	1	1	
				10	45520-MG7-006	Diafragma	1	1	1	
				11	45521-HA2-006	Placa, Diafragma	1	1	1	
				12	45530-471-831	Ens Cilindro Maestro	1	1	1	
				13	53175-KBW-900	Palanca, Derecha	1	1	1	
				14	90032-GHR-E50	Perno, Reborde, 6x14	1	1	1	
				15	90114-KBZ-900	Perno, Palanca	1	1	1	

C-4

**Cilindro Mestre Freio
Dianteiro**

Fr. Brake Master Cylinder

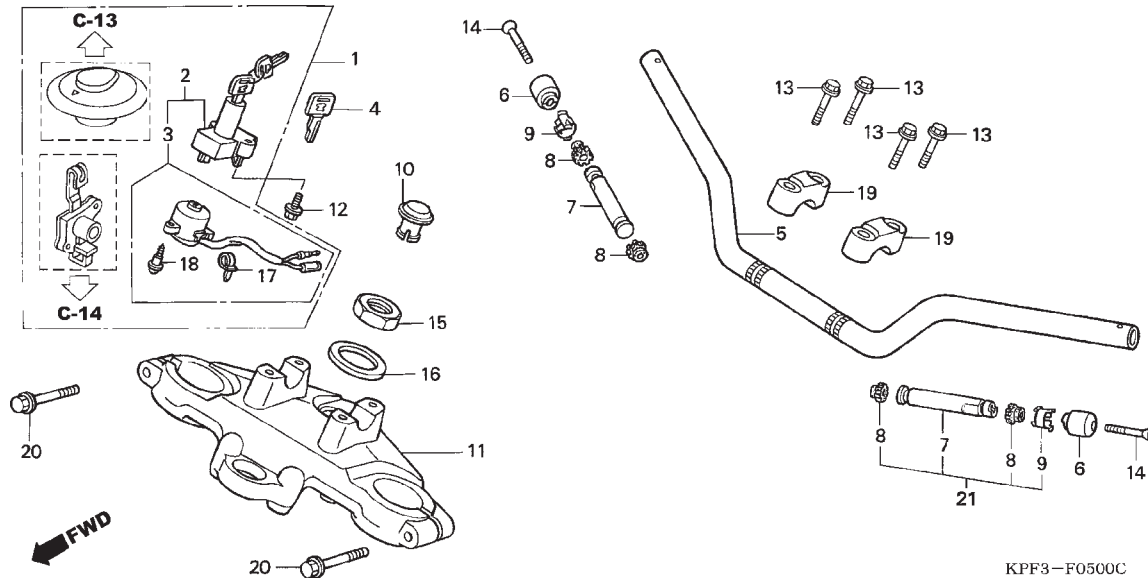
**Cilindro Maestro Freno
Delantero**



Ref. N°	N.O.S.	Item de serviço	T.M.O.	Ref. N°	N° da peça	Descrição	Qtd.			N° de série	Tipo
							6	7	8		
				16	90145-MS9-612	Parafuso, Óleo, 10x22	2	2	2
				17	90545-300-000	Arruela, Parafuso Óleo	4	4	4
				18	90651-MA5-671	Anel, Elástico	1	1	1
				19	93600-04012-1G	Parafuso, Phillips, 4x12	2	2	2
				20	93893-04012-17	Parafuso, Arruela, 4x12	1	1	1
				21	94050-06000	Porca, Flange, 6mm	1	1	1
				22	90032-GHR-E90	Parafuso, Flange, 6x22	2	2	2

Ref. N°	L.O.N.	Service Item	F.R.T.	Ref. N°	Part. No.	Description	Reqd. Qty. CBX250			Serial No.	Note
							6	7	8		
				16	90145-MS9-612	Bolt, Oil, 10x22	2	2	2
				17	90545-300-000	Washer, Oil Bolt	4	4	4
				18	90651-MA5-671	Circlip	1	1	1
				19	93600-04012-1G	Screw, Flat, 4x12	2	2	2
				20	93893-04012-17	Screw-Washer, 4x12	1	1	1
				21	94050-06000	Nut, Flange, 6mm	1	1	1
				22	90032-GHR-E90	Bolt, Flange, 6x22	2	2	2
No.de Ref.	NOMO.	Articulo de servicio	THLL	No. de Ref.	No. de pieza	Descripción	Cant. Reqd CBX250			No. de série	Note
				16	90145-MS9-612	Perno, Aceite, 10x22	2	2	2
				17	90545-300-000	Arandela, Perno Aceite	4	4	4
				18	90651-MA5-671	Anillo Elastico	1	1	1
				19	93600-04012-1G	Tornillo, Alomado, 4x12	2	2	2
				20	93893-04012-17	Tornillo, Arandela, 4x12	1	1	1
				21	94050-06000	Tuerca, Reborde, 6mm	1	1	1
				22	90032-GHR-E90	Perno, Reborde, 6x22	2	2	2

C-5
Guidão • Mesa Superior
Handle Pipe • Top Bridge
Tube Manubrio •
Puente Superior

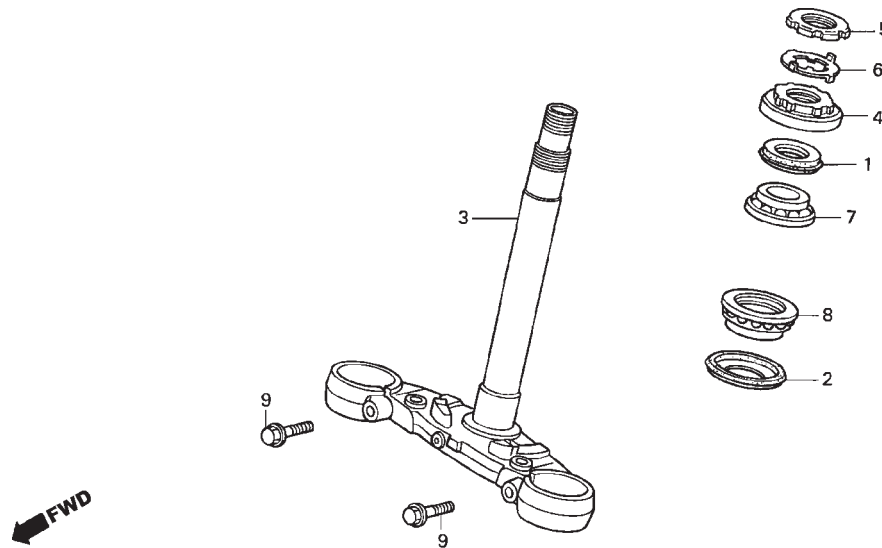


Ref. N°	N.O.S.	Item de serviço	T.M.O.	Ref. N°	N° da peça	Descrição	Qty. CBX250			N° de série	Tipo
							6	7	8		
1	6151A1	Chaves, Jogo	0,8	1	35010-KPF-960	Chaves, Jogo	1	1	1
2	615145	Interruptor, Ignição & Trava	0,6	2	35100-KPF-960	Interruptor Comp., Ignição & Trava	1	1	1
3	6151C2	Base, Contato	0,6	3	35101-KPF-960	Base Comp., Contato	1	1	1
5	810100	Guidão	0,5	4	35127-KPF-960	Chave	(1)	(1)	(1)
7	8101D6	Peso B, Guidão: Esquerdo	0,2	5	53100-KPF-900	Guidão	1	1	1
	8101D7	Peso B, Guidão: Direito	0,2								
	8101D8	Peso B, Guidão: Ambos	0,4								
11	510110	Mesa Superior	0,7	6	53104-KBW-900	Peso, Guidão	2	2	2
				7	53104-KR3-000	Peso B, Guidão	2	2	2
				8	53107-MB6-630	Borracha B, Peso Guidão	4	4	4
				9	53108-MB6-630	Anel, Peso Guidão	2	2	2
				10	53208-KGA-900	Tampa, Coluna Direção	1	1	1
				11	53230-KPF-910	Mesa Superior	1	1	1
				12	90105-KBB-900	Parafuso, Fixação Interruptor	2	2	2
				13	90111-362-000	Parafuso, Flange, 8x36	4	4	4
				14	90191-MJ0-940	Parafuso, Phillips, 6x40	2	2	2
				15	90304-KGA-900	Porca, Coluna Direção	1	1	1
				16	90503-KGA-900	Arruela, Coluna Direção	1	1	1
				17	91058-MG9-681	Presilha, Auto-Travante	1	1	1
					91058-KPE-730	-	-	1
				18	91059-MK4-601	Parafuso, Fixação, 3x16	3	3	-
					91059-KPE-730	Parafuso, Fixação, 3x60	-	-	3
				19	53131-KBB-950ZC	Suporte, Superior Guidão
					*NH109MS*Prata Shot Metálica Especial	2	2	2
				20	90037-GHR-760	Parafuso, Flange, 8x40	2	2	2

Ref. Nº	L.O.N.	Service Item	F.R.T.	Ref. Nº	Part. No.	Description	Reqd. Qty. CBX250			Serial No.	Note
							6	7	8		
1	6151A1	Key Set	0.8	1	35010-KPF-960	Key Set	1	1	1		
2	615145	Switch, Combination & Lock	0.6	2	35100-KPF-960	Switch Assy., Combination & Lock	1	1	1		
3	6151C2	Base, Contact	0.6	3	35101-KPF-960	Base Comp., Contact	1	1	1		
5	810100	Pipe, Steering Handle	0.5	4	35127-KPF-960	Key, Blank	(1)	(1)	(1)		
7	8101D6	Weight B, Handle :Left	0.2	5	53100-KPF-900	Pipe Comp., Steering Handle	1	1	1		
	8101D7	Weight B, Handle :Right	0.2								
	8101D8	Weight B, Handle :Both	0.4								
11	510110	Bridge, Fork Top	0.7	6	53104-KBW-900	Weight, Steering Handle	2	2	2		
				7	53104-KR3-000	Weight B, Handle	2	2	2		
				8	53107-MB6-630	Rubber B, Handle Weight	4	4	4		
				9	53108-MB6-630	Ring, Handle Weight Snap	2	2	2		
				10	53208-KGA-900	Cap, Steering Stem	1	1	1		
				11	53230-KPF-910	Bridge, Fork Top	1	1	1		
				12	90105-KBB-900	Bolt, Combination Switch Setting	2	2	2		
				13	90111-362-000	Bolt, Flange, 8x36	4	4	4		
				14	90191-MJ0-940	Screw, Oval, 6x40	2	2	2		
				15	90304-KGA-900	Nut, Steering Stem	1	1	1		
				16	90503-KGA-900	Washer, Steering Stem	1	1	1		
				17	91058-MG9-681	Band, Self Lock	1	1	-		
					91058-KPE-730		-	-	1		
				18	91059-MK4-601	Screw, Tapping, 3x16	3	3	-		
					91059-KPE-730	Screw, Tapping, 3x60	-	-	3		
				19	53131-KBB-950ZC	Holder, Upper *NH109MS* . Shot Silver Metallic Special	2	2	2		
				20	90037-GHR-760	Bolt, Flange, 8x40	2	2	2		

No.de Ref.	NOMO.	Articulo de servicio	THLL	No. de Ref.	No. de pieza	Descripción	Cant. Reqd CBX250			No. de série	Note
							6	7	8		
1	6151A1	Ens Llave	0,8	1	35010-KPF-960	Ens Llave	1	1	1		
2	615145	Ens Interruptor Encendido y Bloqueador	0,6	2	35100-KPF-960	Ens Interruptor Encendido y Bloqueador	1	1	1		
3	6151C2	Base, Contacto	0,6	3	35101-KPF-960	Base, Contacto	1	1	1		
4	810100	Tubo Manubrio	0,5	4	35127-KPF-960	Llave	(1)	(1)	(1)		
5	8101D6	Peso B, Tubo Manubrio: Izquierdo	0,2	5	53100-KPF-900	Tubo Manubrio	1	1	1		
7	8101D7	Peso B, Tubo Manubrio: Derecho	0,2								
	8101D8	Peso B, Tubo Manubrio: Ambos	0,4								
11	510110	Puente Superior Tubo Manubrio	0,7	6	53104-KBW-900	Peso, Tubo Manubrio	2	2	2		
				7	53104-KR3-000	Peso B, Tubo Manubrio	2	2	2		
				8	53107-MB6-630	Goma B, Tubo Manubrio	4	4	4		
				9	53108-MB6-630	Anillo, Peso Tubo Manubrio	2	2	2		
				10	53208-KGA-900	Cubierta, Varilla Dirección	1	1	1		
				11	53230-KPF-910	Puente Superior Tubo Manubrio	1	1	1		
				12	90105-KBB-900	Perno, Fijación Interruptor	2	2	2		
				13	90111-362-000	Perno, Reborde, 8x36	4	4	4		
				14	90191-MJ0-940	Tornillo, Alomado, 6x40	2	2	2		
				15	90304-KGA-900	Tuerca, Varilla Dirección	1	1	1		
				16	90503-KGA-900	Arandela, Varilla Dirección	1	1	1		
				17	91058-MG9-681	Presilla, Auto Trabante	1	1	-		
					91058-KPE-730		-	-	1		
				18	91059-MK4-601	Perno, Fijación, 3x16	3	3	-		
					91059-KPE-730	Perno, Fijación, 3x60	-	-	3		
				19	53131-KBB-950ZC	Soporte, Superior Tubo Manubrio *NH109MS* Plata Shot Metalica Especial	2	2	2		
				20	90037-GHR-760	Perno, Reborde, 8x40	2	2	2		

C-6
Coluna de Direção
Steering Stem
Varilla Dirección



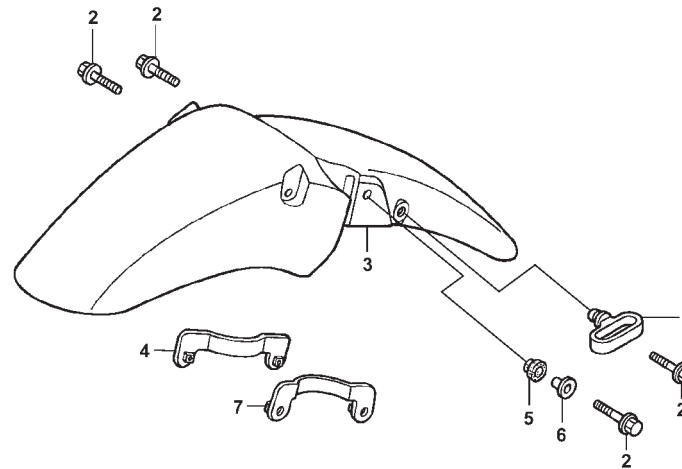
KPF3- F0600

Ref. Nº	N.O.S.	Item de serviço	T.M.O.	Ref. Nº	Nº da peça	Descrição	Qty.			Nº de série	Tipo
							6	7	8		
3	510100	Coluna ou Eixo Comp. , Direção	1,1	1	53213-KPF-960	Vedador Pó, Superior Coluna Direção	1	1	1
4	5101B2	Porca Superior, Coluna Direção	0,5	2	53214-KPF-960	Vedador Pó, (STRG LWR)	1	1	1
7	5101B6	Rolamento, Coluna		3	53200-KPF-900	Coluna, Direção	1	1	1
		Direção: Superior	1,1	4	53220-422-000	Porca Superior, Coluna Direção	1	1	1
	5101C7	Rolamento, Coluna		5	90302-425-830	Porca B Superior, Coluna Direção	1	1	1
		Direção: Ambos	1,3	6	90506-425-830	Arruela, Trava	1	1	1
8	5101B7	Rolamento, Coluna		7	91015-KT8-005	Rolamento, Superior Coluna Direção			
		Direção: Inferior	1,3			(KOYO)	1	1	1
	5101C7	Rolamento, Coluna		8	91016-KT8-005	Rolamento, Inferior Coluna Direção			
		Direção: Ambos	1,3			(KOYO)	1	1	1
				9	90038-GHR-F40	Parafuso, Flange, 10x35	2	2	2

Ref. N°	L.O.N.	Service Item	F.R.T.	Ref. N°	Part. No.	Description	Reqd. Qty. CBX250			Serial No.	Note
							6	7	8		
3	510100	Stem Or Shaft Assy., Steering	1.1	1	53213-KPF-960	Dust Seal, Steering Upper	1	1	1
4	5101B2	Thread, Steering Head Top	0.5	2	53214-KPF-960	Dust Seal,(STRG LWR)	1	1	1
7	5101B6	Bearing, Head Pipe :Upper	1.1	3	53200-KPF-900	Stem Sub Assy., Steering	1	1	1
	5101C7	Bearing, Head Pipe :Both	1.3	4	53220-422-000	Thread Comp., Steering Head Top	1	1	1
8	5101B7	Bearing, Head Pipe :Lower	1.3	5	90302-425-830	Thread B, Steering Head Top	1	1	1
	5101C7	Bearing, Head Pipe :Both	1.3								
				6	90506-425-830	Washer, Lock	1	1	1
				7	91015-KT8-005	Bearing, Head Pipe Upper (KOYO)	1	1	1
				8	91016-KT8-005	Bearing, Head Pipe Under (KOYO)	1	1	1
				9	90038-GHR-F40	Bolt, Flange, 10x35	2	2	2

No.de Ref.	NOMO.	Articulo de servicio	THLL	No. de Ref.	No. de pieza	Descripción	Cant. Reqd CBX250			No. de série	Note
							6	7	8		
3	510100	Varilla o Eje, Dirección	1,1	1	53213-KPF-960	Guardapolvo, Superior Varilla Dirección	1	1	1
4	5101B2	Tuerca Superior, Varilla Dirección	0,5	2	53214-KPF-960	Guardapolvo (STRG LWR)	1	1	1
7	5101B6	Cojinete, Varilla Dirección: Superior ..	1,1	3	53200-KPF-900	Varilla Dirección	1	1	1
	5101C7	Cojinete, Varilla Dirección: Ambos	1,3	4	53220-422-000	Tuerca Superior, Varilla Dirección	1	1	1
8	5101B7	Cojinete, Varilla Dirección: Inferior	1,3	5	90302-425-830	Tuerca B Superior, Varilla Dirección	1	1	1
	5101C7	Cojinete, Varilla Dirección: Ambos	1,3								
				6	90506-425-830	Arandela Traba	1	1	1
				7	91015-KT8-005	Cojinete, Superior Varilla Dirección (KOYO)	1	1	1
				8	91016-KT8-005	Cojinete, Inferior Varilla Dirección (KOYO)	1	1	1
				9	90038-GHR-F40	Perno, Reborde, 10x35	2	2	2

C-7
Pára-Lama Dianteiro
Front Fender
Parafango Delantero

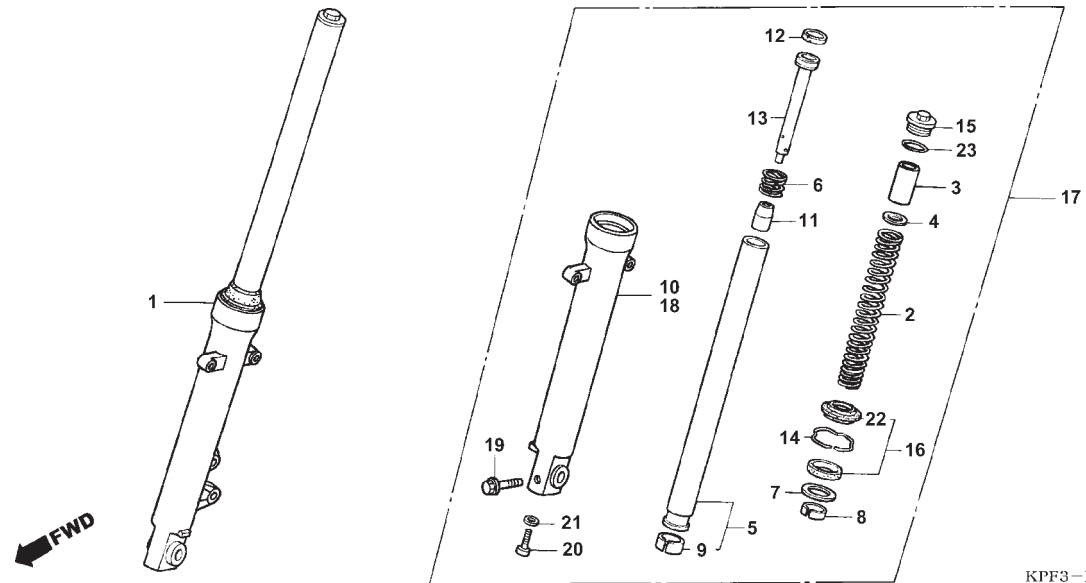


KPF3- F0700 A

Ref. Nº	N.O.S.	Item de serviço	T.M.O.	Ref. Nº	Nº da peça	Descrição	Qtd.			Nº de série	Tipo
							6	7	8		
3	(6)	4131B7 Pára-Lama, Dianteiro	0,2	1	45451-473-000	Guia, Cabo Pára-Lama Dianteiro	1	1	1
				2	90004-GHB-670	Parafuso, Flange, 6x25 (NSHF)	4	4	4
				3	61100-KPF-910ZB	Pára-Lama Dianteiro, Comp. *NH1*	1	1	1
					61100-KPF-910ZE	*NH411M*	1	1	-
					61100-KPF-910ZJ	*R306C*	1	1	-
					61100-KPF-910ZK	*Y198*	-	1	1
					61100-KPF-910ZL	*NH455M*	-	-	1
					61100-KPF-910ZM	*R206*	-	-	1
				4	61102-KPF-910	Placa, Direita Pára-Lama Dianteiro	1	1	1
				5	61103-KPF-910	Coxim, Fixação Pára-Lama Dianteiro	4	4	4
				6	61105-KPF-910	Bucha, Fixação Pára-Lama Dianteiro	4	4	4
				7	61107-KPF-910	Placa, Esquerda Pára-Lama Dianteiro	1	1	1

Ref. N°	L.O.N.	Service Item	F.R.T.	Ref. N°	Part. No.	Description	Reqd. Qty. CBX250			Serial No.	Note		
							6	7	8				
3	(6)	4131B7 Fender, Front	0.2	1	45451-473-000	Guide, FR. Fender Cable	1	1	1		
				2	90004-GHB-670	Bolt, Flange, 6x25 (NSHF)	4	4	4	
				3	61100-KPF-910ZB	Fender Comp., FR. *NH1*	1	1	1	
					61100-KPF-910ZE	*NH411M* Force Silver Metallic	1	1	-	
					61100-KPF-910ZJ	*R306C* Candy Guarana Red	1	1	-	
					61100-KPF-910ZK	*Y198* Yellow Topazio	-	1	1	
					61100-KPF-910ZL	*NH455M* Lumiar Silver Metallic	-	-	1	
					61100-KPF-910ZM	*R206* Maceio Red	-	-	1	
				4	61102-KPF-910	Plate, R. FR. Fender	1	1	1	
				5	61103-KPF-910	Rubber, FR. Fender Mounting	4	4	4	
				6	61105-KPF-910	Collar, FR. Fender Mounting	4	4	4	
				7	61107-KPF-910	Plate, L. FR. Fender	1	1	1	
No.de Ref.	NOMO.	Articulo de servicio	THLL	No. de Ref.	No. de pieza	Descripción	Cant. Reqd CBX250			No. de série	Note		
6	7	8											
3	(6)	4131B7 Parafango Delantero	0,2	1	45451-473-000	Guia, Cable Parafango Delantero	1	1	1		
				2	90004-GHB-670	Perno, Reborde, 6x25 (NSHF)	4	4	4	
				3	61100-KPF-910ZB	Parafango Delantero *NH1*	1	1	1	
					61100-KPF-910ZE	*NH411M* Plata Force Metalica	1	1	-	
					61100-KPF-910ZJ	*R306C* Rojo Guarana Candy	1	1	-	
					61100-KPF-910ZK	*Y198* Amarillo Topazio	-	1	1	
					61100-KPF-910ZL	*NH455M* Plata Lumiar Metalica	-	-	1	
					61100-KPF-910ZM	*R206* Rojo Maceio	-	-	1	
				4	61102-KPF-910	Placa, Derecha Parafango Delantero	1	1	1	
				5	61103-KPF-910	Cojin, Fijación Parafango Delantero	4	4	4	
				6	61105-KPF-910	Buje, Fijación Parafango Delantero	4	4	4	
				7	61107-KPF-910	Placa, Izquierda Parafango Delantero	1	1	1	

C-8
Garfo Dianteiro
Front Fork
Horquilla Delantera



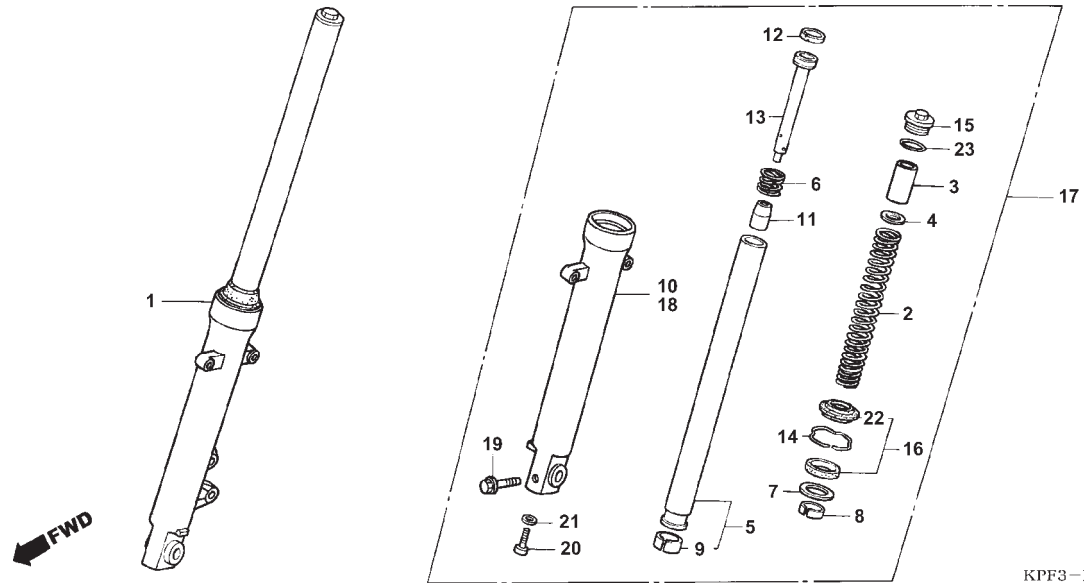
KPF3-F0800A

Ref. N°	N.O.S.	Item de serviço	T.M.O.	Ref. N°	N° da peça	Descrição	Qty. CBX250			N° de série	Tipo
							6	7	8		
1	5111C3	Garfo Comp. , Dianteiro: Direito	0,5	1	51470-KPF-901	Garfo, Dianteiro Direito (SHOWA)	1	1	1
	5111C4	Garfo Comp. , Dianteiro: Ambos	0,7	2	51401-KPF-902	Mola, Garfo Dianteiro	2	2	2
2	5111C5	Mola, Garfo Dianteiro: Esquerdo	0,2	3	51403-KR8-751	Espaçador, Mola (SHOWA)	2	2	2
	5111C6	Mola, Garfo Dianteiro: Direito	0,2	4	51403-ME4-003	Assento, Mola	2	2	2
	5111C7	Mola, Garfo Dianteiro: Ambos	0,4	5	51410-KPF-901	Cilindro, Garfo Dianteiro	2	2	2
6	5111G2	Cilindro, Garfo Dianteiro: Esquerdo ..	0,9								
	5111G3	Cilindro, Garfo Dianteiro: Direito	0,9	6	51411-MG1-003	Mola, Retorno Garfo Dianteiro	2	2	2
	5111G4	Cilindro, Garfo Dianteiro: Ambos	1,5	7	51412-461-003	Anel, Apoio	2	2	2
11	5111D2	Cilindro, Externo: Direito	0,9	8	51414-MN4-003	Bucha, Guia	2	2	2
	5111D3	Cilindro, Externo: Ambos	1,5	9	51415-MN4-003	Bucha, Deslizante	2	2	2
17		(8,9,10)		10	51420-KPF-901	Cilindro Externo, Garfo Dianteiro					
	5111E7	Anel Vedação, Garfo Dianteiro: Esquerdo	0,8			Direito	1	1	1
	5111E8	Anel Vedação, Garfo Dianteiro: Direito	0,8	11	51432-KPF-901	Vedador, Óleo	2	2	2
	5111E9	Anel Vedação, Garfo Dianteiro: Ambos	1,3	12	51437-ML7-691	Anel, Pistão	2	2	2
18	5111C2	Garfo Comp. , Dianteiro: Esquerdo ...	0,5	13	51440-KPF-902	Pistão, Amortecedor	2	2	2
	5111C4	Garfo Comp. , Dianteiro: Ambos	0,7	14	51447-KR6-003	Anel, Retenção	2	2	2
19	5111D1	Cilindro, Externo: Esquerdo	0,9	15	51450-KAS-901	Parafuso Comp., Garfo Dianteiro	2	2	2
	5111D3	Cilindro, Externo: Ambos	1,5	16	51490-KAZ-003	Vedador, Garfo Dianteiro	2	2	2

Ref. Nº	L.O.N.	Service Item	F.R.T.	Ref. Nº	Part. No.	Description	Reqd. Qty. CBX250			Serial No.	Note
							6	7	8		
1	5111C3	Fork Assy., Front :Right	0.5	1	51470-KPF-901	Fork Assy., R. FR. (SHOWA)	1	1	1
	5111C4	Fork Assy., Front :Both	0.7	2	51401-KPF-902	Spring, FR. Cushion	2	2	2
2	5111C5	Spring, Front Fork :Left	0.2	3	51403-KR8-751	Collar, Spring (SHOWA)	2	2	2
	5111C6	Spring, Front Fork :Right	0.2	4	51403-ME4-003	Seat, Spring	2	2	2
	5111C7	Spring, Front Fork :Both	0.4	5	51410-KPF-901	Pipe Comp., FR. Fork	2	2	2
6	5111G2	Pipe, Front Fork :Left	0.9								
	5111G3	Pipe, Front Fork :Right	0.9	6	51411-MG1-003	Spring, FR. Fork Rebound	2	2	2
	5111G4	Pipe, Front Fork :Both	1.5	7	51412-461-003	Ring, Back Up	2	2	2
11	5111D2	Case, Bottom :Right	0.9	8	51414-MN4-003	Bush, Guide	2	2	2
	5111D3	Case, Bottom :Both	1.5	9	51415-MN4-003	Bush, Slider	2	2	2
17		(8,9,10)		10	51420-KPF-901	Case, R. Bottom	1	1	1
	5111E7	Seal Set, Front Fork :Left	0.8								
	5111E8	Seal Set, Front Fork :Right	0.8	11	51432-KPF-901	Piece, Oil Lock	2	2	2
	5111E9	Seal Set, Front Fork :Both	1.3	12	51437-ML7-691	Ring, Piston	2	2	2
18	5111C2	Fork Assy., Front :Left	0.5	13	51440-KPF-902	Pipe, Seat	2	2	2
	5111C4	Fork Assy., Front :Both	0.7	14	51447-KR6-003	Ring, Oil Seal Stopper	2	2	2
19	5111D1	Case, Bottom :Left	0.9	15	51450-KAS-901	Bolt Comp., FR. Fork	2	2	2
	5111D3	Case, Bottom :Both	1.5								
				16	51490-KAZ-003	Seal Set, FR. Fork	2	2	2

No.de Ref.	NOMO.	Articulo de servicio	THLL	No. de Ref.	No. de pieza	Descripción	Cant. Reqd CBX250			No. de série	Note
							6	7	8		
1	5111C3	Horquilla, Delantera: Derecho	0.5	1	51470-KPF-901	Horquilla, Delantera Derecha (SHOWA) .	1	1	1
	5111C4	Horquilla, Delantera: Ambos	0.7	2	51401-KPF-902	Resorte, Horquilla Delantera	2	2	2
2	5111C5	Resorte, Horquilla		3	51403-KR8-751	Espaciador, Resorte (SHOWA)	2	2	2
		Delantera: Izquierdo	0.2	4	51403-ME4-003	Asiento, Resorte	2	2	2
	5111C6	Resorte, Horquilla		5	51410-KPF-901	Tube Dellantero	2	2	2
		Delantera: Derecho	0.2								
	5111C7	Resorte, Horquilla		6	51411-MG1-003	Resorte, Retorno	2	2	2
		Delantera: Ambos	0.4	7	51412-461-003	Anillo, Refuerzo	2	2	2
6	5111G2	Tube, Horquilla		8	51414-MN4-003	Buje, Guia	2	2	2
		Delantera: Izquierdo	0.9	9	51415-MN4-003	Buje, Deslizadora	2	2	2
	5111G3	Tube, Horquilla Delantera: Derecho ...	0.9	10	51420-KPF-901	Cilindro, Derecho Externo					
	5111G4	Tube, Horquilla Delantera: Ambos	1.5			Horquilla Delantera	1	1	1
11	5111D2	Cilindro, Externo: Derecho	0.9								
	5111D3	Cilindro, Externo: Ambos	1.5	11	51432-KPF-901	Sello Aceite	2	2	2
17		(8,9,10)		12	51437-ML7-691	Anillo, Pistón	2	2	2
	5111E7	Sello, Horquilla		13	51440-KPF-902	Pistón, Amortiguador	2	2	2
		Delantera: Izquierdo	0.8	14	51447-KR6-003	Anillo, Retención	2	2	2
	5111E8	Sello, Horquilla Delantera: Derecho ..	0.8	15	51450-KAS-901	Perno, Horquilla Delantera	2	2	2
	5111E9	Sello, Horquilla Delantera: Ambos	1.3								
18	5111C2	Cilindro, Horquilla		16	51490-KAZ-003	Sello, Horquilla Delantera	2	2	2
		Delantera: Izquierdo	0.5								
	5111C4	Cilindro, Horquilla									
		Delantera: Ambos	0.7								
19	5111D1	Cilindro, Externo: Izquierdo	0.9								
	5111D3	Cilindro, Externo: Ambos	1.5								

C-8
Garfo Dianteiro
Front Fork
Horquilla Delantera

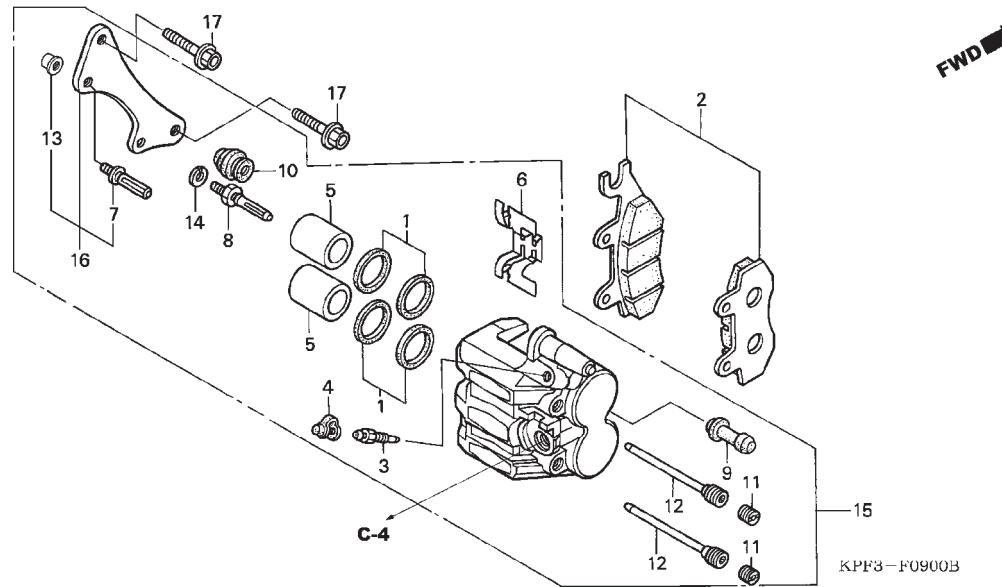


KPF3-F0800A

Ref. N°	N.O.S.	Item de serviço	T.M.O.	Ref. N°	N° da peça	Descrição	Qtd.			N° de série	Tipo
							6	7	8		
				17	51500-KPF-902	Garfo, Dianteiro Esquerdo (SHOWA)	1	1	1
				18	51520-KPF-901	Cilindro Externo, Garfo Dianteiro Esquerdo	1	1	1
				19	90109-MR7-000	Parafuso, Flange, 8x45	1	1	1
				20	90116-KV3-701	Parafuso, Allen, 8mm	2	2	2
				21	90544-283-000	Arruela, Especial, 8mm	2	2	2
				22	91254-KAZ-003	Retentor Pó	2	2	2
				23	91357-ME4-003	Anel, Vedação, 27,7x3,5	2	2	2

Ref. N°	L.O.N.	Service Item	F.R.T.	Ref. N°	Part. No.	Description	Reqd. Qty. CBX250			Serial No.	Note
							6	7	8		
				17	51500-KPF-902	Fork Assy., L. FR. (SHOWA)	1	1	1
				18	51520-KPF-901	Case, L. Bottom	1	1	1
				19	90109-MR7-000	Bolt, Flange, 8x45	1	1	1
				20	90116-KV3-701	Bolt, Socket, 8mm	2	2	2
				21	90544-283-000	Washer, Special, 8mm	2	2	2
				22	91254-KAZ-003	Dust Seal	2	2	2
				23	91357-ME4-003	O-Ring, 27.7x3.5	2	2	2
No.de Ref.	NOMO.	Articulo de servicio	THLL	No. de Ref.	No. de pieza	Descripción	Cant. Reqd CBX250			No. de série	Note
				17	51500-KPF-902	Cilindro, Izquierda Externo	1	1	1
				18	51520-KPF-901	Horquilla Delantera (SHOWA)	1	1	1
				19	90109-MR7-000	Cilindro Izquierdo Externo	1	1	1
				20	90116-KV3-701	Horquilla Delantera	1	1	1
				21	90544-283-000	Perno, Reborde, 8x45	1	1	1
				22	91254-KAZ-003	Perno, Allen, 8mm	2	2	2
				23	91357-ME4-003	Arandela, Especial, 8mm	2	2	2
				22	91254-KAZ-003	Guardapolvo	2	2	2
				23	91357-ME4-003	Anillo O, 27,7x3,5	2	2	2

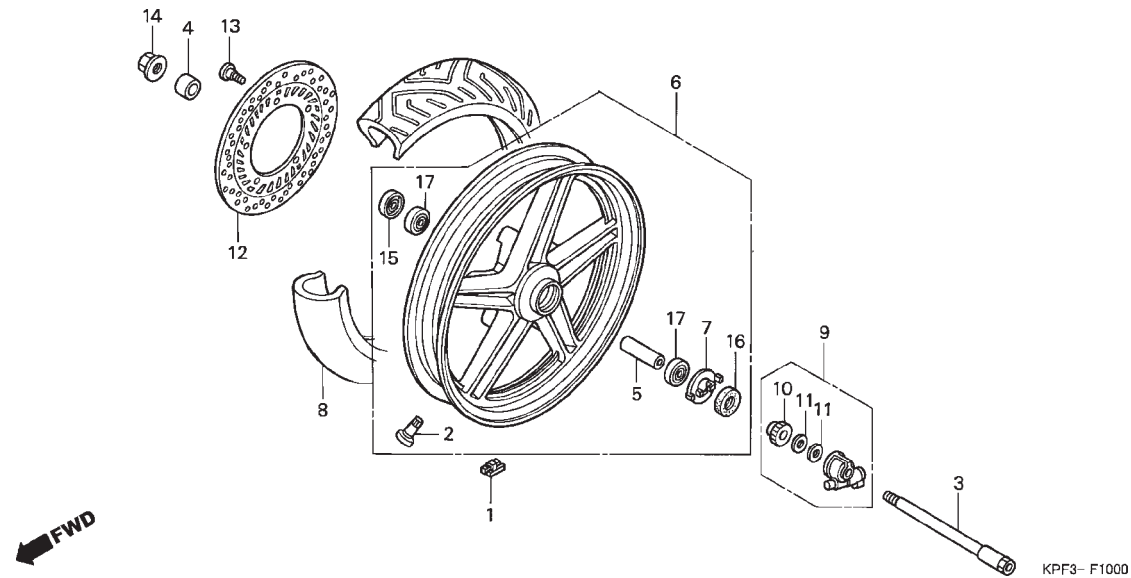
C-9
Cáliper Freio Dianteiro
Front Brake Caliper
Caliper Freno Delantero



Ref. Nº	N.O.S.	Item de serviço	T.M.O.	Ref. Nº	Nº da peça	Descrição	Qty. CBX250			Nº de série	Tipo
							6	7	8		
2	711115	Sapata (Pastilha), Freio: Dianteiro	0,2	1	06451-GE2-405	Anel Vedação, Pistão	2	2	2
5	7111D1	Pistão, Cáliper Freio Dianteiro	0,5	2	06455-KW6-843	Pastilha, Freio Dianteiro	1	1	-
		• Inclui: Sangria freios			06455-KW6-844	-	-	1
		• Nota: Mesmo tempo para duas unidades		3	43352-568-003	Parafuso, Sangria (NISSIN)	1	1	1
15	711130	Cáliper, Freio Dianteiro	0,4	4	43353-461-771	Capa, Parafuso Sangria	1	1	1
		• Inclui: Sangria freios		5	45107-MN5-006	Pistão	2	2	2
16	7111G0	Suporte, Cáliper Dianteiro	0,2	6	45108-ML4-006	Mola, Pastilha	1	1	1
				7	45131-GE2-006	Pino, Parafuso A	1	1	1
				8	45131-GZ0-006	Pino, Parafuso	1	1	1
				9	45132-166-016	Capa, Pino (NISSIN)	1	1	1
				10	45133-MA3-006	Capa B	1	1	1
				11	45203-MG3-016	Pino, Plugue	2	2	2
				12	45215-KA3-732	Pino	2	2	2
				13	45216-KW6-901	Porca	1	1	1
				14	45216-166-006	Arruela, Ondulada	1	1	1
				15	45250-KPF-901	Cáliper Dianteiro Direito	1	1	1
				16	45290-KGB-611	Suporte, Cáliper Dianteiro Direito	1	1	1
				17	90155-KY4-901	Parafuso, Flange, 8x25	2	2	2

Ref. N°	L.O.N.	Service Item	F.R.T.	Ref. N°	Part. No.	Description	Reqd. Qty. CBX250			Serial No.	Note
							6	7	8		
2 5	711115	Shoe(Pad) Set, Brake :Front (1)	0.2	1	06451-GE2-405	Seal Set, Piston	2	2	2		
				2	06455-KW6-843	Pad Set, FR	1	1	-		
	7111D1	Piston, Front Brake Caliper • Includes: Bleed Brakes • NOTE: Same Time For Two Units	0.5		06455-KW6-844		-	-	1		
				3	43352-568-003	Screw, Bleeder (NISSIN)	1	1	1		
15	711130	Caliper, Front Brake • Includes: Bleed Brakes	0.4	4	43353-461-771	Cap, Bleeder	1	1	1		
				5	45107-MN5-006	Piston	2	2	2		
16	7111G0	Bracket, Front Caliper	0.2	6	45108-ML4-006	Spring, Pad	1	1	1		
				7	45131-GE2-006	Bolt, Pin A	1	1	1		
				8	45131-GZ0-006	Bolt, Pin	1	1	1		
				9	45132-166-016	Boot, Pin Bush (NISSIN)	1	1	1		
				10	45133-MA3-006	Boot B	1	1	1		
				11	45203-MG3-016	Plug, Pin	2	2	2		
				12	45215-KA3-732	Pin, Hanger	2	2	2		
				13	45216-KW6-901	Nut	1	1	1		
				14	45216-166-006	Washer, Wave	1	1	1		
				15	45250-KPF-901	Caliper Sub Assy., R. FR.	1	1	1		
				16	45290-KGB-611	Bracket Sub Assy., R. FR. Brake Caliper	1	1	1		
				17	90155-KY4-901	Bolt, Flange, 8x25	2	2	2		
No.de Ref.	NOMO.	Articulo de servicio	THLL	No. de Ref.	No. de pieza	Descripción	Cant. Reqd CBX250			No. de série	Note
							6	7	8		
2 5	711115	Zapata (Pastilla) Freno: Delantero (1)	0,2	1	06451-GE2-405	Anillo, Pistón	2	2	2		
				2	06455-KW6-843	Pastilla Freno Delantero	1	1	-		
	7111D1	Pistón, Caliper Freno Delantero • Incluye: Purga de los frenos • Nota: Mismo tiempo para dos unidades	0,5		06455-KW6-844		-	-	1		
				3	43352-568-003	Perno Sangria (NISSIN)	1	1	1		
15	711130	Caliper, Freno Delantero • Incluye: Purga de los frenos	0,4	4	43353-461-771	Tapa Perno Sangria	1	1	1		
				5	45107-MN5-006	Pistón	2	2	2		
16	7111G0	Soporte, Caliper Delantero	0,2	6	45108-ML4-006	Resorte, Pastilla Freno Delantero	1	1	1		
				7	45131-GE2-006	Espiga Perno A	1	1	1		
				8	45131-GZ0-006	Espiga Perno	1	1	1		
				9	45132-166-016	Capa Pino (NISSIN)	1	1	1		
				10	45133-MA3-006	Capa B	1	1	1		
				11	45203-MG3-016	Pino Plugue	2	2	2		
				12	45215-KA3-732	Pino	2	2	2		
				13	45216-KW6-901	Tuerca	1	1	1		
				14	45216-166-006	Arandela, Ondulada	1	1	1		
				15	45250-KPF-901	Caliper Delantero Derecho	1	1	1		
				16	45290-KGB-611	Soporte Caliper Delantero Derecho	1	1	1		
				17	90155-KY4-901	Perno, Reborde, 8x25	2	2	2		

C-10
Roda Dianteira
Front Wheel
Rueda Delantera

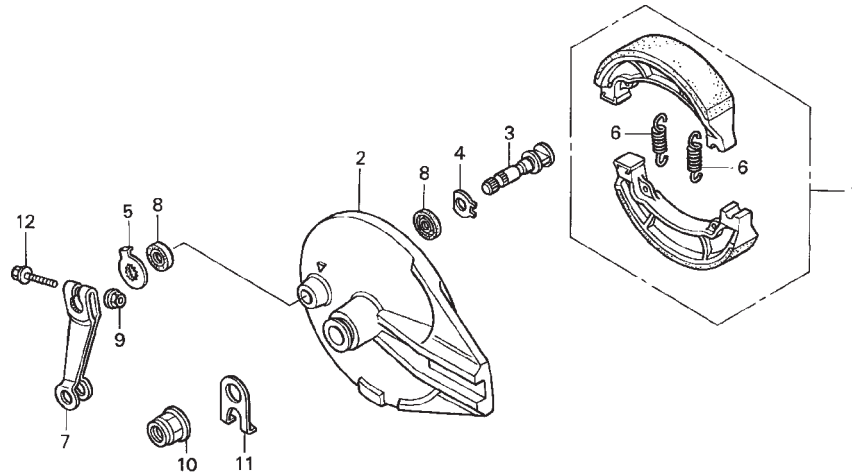


Ref. N°	N.O.S.	Item de serviço	T.M.O.	Ref. N°	N° da peça	Descrição	Qtd.			N° de série	Tipo
							6	7	8		
1	7101A6	Peso, Balanceador: Dianteiro	0,6	1	42704-MCF-D60	Peso, Balanceador (10G)	N	N	N
3	710151	Eixo, Roda Dianteira	0,3		42705-MCF-D60	Peso, Balanceador (20G)	N	N	N
6	7101D4	Roda, Dianteira	1,0		42706-MCF-D60	Peso, Balanceador (30G)	N	N	N
		• Inclui: Balanceamento		2	42753-MR4-901	Válvula, Aro (SCHRADER)	1	1	1
8	710139	Pneu, Dianteiro (Um)	0,9	3	44301-KPF-910	Eixo, Roda Dianteira	1	1	1
		• Inclui: Balanceamento		4	44311-KPF-910	Bucha, Roda Dianteira	1	1	1
9	710145	Caixa Comp., Engrenagem		5	44620-KPF-900	Bucha, Distanciadora Eixo Roda					
		Velocímetro	0,3			Dianteira	1	1	1
12	711120	Disco, Freio Dianteiro	0,4	6	44650-KPF-960	Roda, Dianteira	1	1	1
17		(5)		7	44680-410-000	Trava, Engrenagem Velocímetro	1	1	1
	710115	Rolamento, Roda, Dianteira (Um)	0,4	8	44711-KPF-901	Pneu, Dianteiro (PIRELLI)					
	710115G	• Substituição 1 rolamento				(100/80-17 M/C 52C)	1	1	1
		(adicional)	0,1	9	44800-MF2-013	Caixa Comp., Engrenagem					
						Velocímetro	1	1	1
				10	44806-MF2-003	Engrenagem, Velocímetro	1	1	1
				11	44809-402-000	Arruela, Engrenagem Velocímetro	2	2	2
				12	45251-KPF-900	Disco, Freio Dianteiro	1	1	1
				13	90105-MBB-000	Parafuso, Disco Freio Dianteiro, 8x24 ...	5	-	-
					90105-KL8-741	-	5	5
				14	90306-KF0-003	Porca, Flange, 12mm	1	1	1
				15	91252-MC7-003	Vedador Pó, 22x42x7 (ARAI)	1	1	1
										
				16	91258-410-013	Vedador Pó, 40x50x5 (ARAI)	1	1	1
				17	91015-KPF-961	Rolamento, Radial Esferas, 6302 (UU) ...	2	-	-
					91015-KPF-962	2	-	-
					96150-63020-10	Rolamento, Radial Esferas, 6302 UU	-	2	2

Ref. Nº	L.O.N.	Service Item	F.R.T.	Ref. Nº	Part. No.	Description	Reqd. Qty. CBX250			Serial No.	Note
							6	7	8		
1	7101A6	Weight, Balance :Front	0.6	1	42704-MCF-D60	Weight, Balance (10G)	N	N	N		
3	710151	Axle, Front Wheel	0.3		42705-MCF-D60	Weight, Balance (20G)	N	N	N		
6	7101D4	Front Wheel	1.0		42706-MCF-D60	Weight, Balance (30G)	N	N	N		
		.Includes: Balance		2	42753-MR4-901	Valve, Rim (SCHRADER)	1	1	1		
8	710139	Front Tire(One)	0.9	3	44301-KPF-910	Axle, FR. Wheel	1	1	1		
		.Includes: Balance		4	44311-KPF-910	Collar, FR. Wheel	1	1	1		
9	710145	Gearbox Assy., Speedometer	0.3	5	44620-KPF-900	Collar, FR. Axle Distance	1	1	1		
12	711120	Disc, Front Brake	0.4								
17		(5)		6	44650-KPF-960	Wheel Sub Assy., FR.	1	1	1		
	710115	Bearing, Front Wheel(One)	0.4	7	44680-410-000	Retainer, Gear Box	1	1	1		
	710115G	.Replace 1 Bearing Add	0.1	8	44711-KPF-901	Tire, FR. (PIRELLI)					
						(100/80-17 M/C 52C)	1	1	1		
				9	44800-MF2-013	Box Assy., Speedometer Gear	1	1	1		
				10	44806-MF2-003	Gear, Speedometer	1	1	1		
				11	44809-402-000	Washer, Speedometer Gear	2	2	2		
				12	45251-KPF-900	Disk, FR. Brake	1	1	1		
				13	90105-MBB-000	Bolt, Brake Disk, 8x24	5	-	-		
					90105-KL8-741	-	5	5		
				14	90306-KF0-003	Nut, Flange, 12mm	1	1	1		
				15	91252-MC7-003	Dust Seal, 22x42x7 (ARAI)	1	1	1		
				16	91258-410-013	Dust Seal, 40x50x5 (ARAI)	1	1	1		
				17	91015-KPF-961	Bearing, Ball Radial, 6302 (UU)	2	-	-		
					91015-KPF-962	2	-	-		
					96150-63020-10	Bearing, Ball Radial, 6302 UU	-	2	2		

No.de Ref.	NOMO.	Articulo de servicio	THLL	No. de Ref.	No. de pieza	Descripción	Cant. Reqd CBX250			No. de série	Note
							6	7	8		
1	7101A6	Peso, Balancero: Delantero	0,6	1	42704-MCF-D60	Peso, Balancero (10G)	N	N	N		
3	710151	Eje, Rueda Delantera	0,3		42705-MCF-D60	Peso, Balancero (20G)	N	N	N		
6	7101D4	Rueda Delantera	1		42706-MCF-D60	Peso, Balancero (30G)	N	N	N		
		• Incluye: Balanceo		2	42753-MR4-901	Válvula, Aro (SCHRADER)	1	1	1		
8	710139	Neumatico, Delantero (Uno)	0,9	3	44301-KPF-910	Eje, Rueda Delantera	1	1	1		
		• Incluye: Balanceo		4	44311-KPF-910	Buje, Rueda Delantera	1	1	1		
9	710145	Ens Caja, Engranaje Velocímetro	0,3	5	44620-KPF-900	Buje, Distanciadora Eje					
12	711120	Disco, Freno Delantero	0,4			Rueda Delantera	1	1	1		
17		(5)		6	44650-KPF-960	Ens Rueda Delantera	1	1	1		
	710115	Cojinete, Rueda Delantera (Uno)	0,4	7	44680-410-000	Traba, Engranaje Velocímetro	1	1	1		
	710115G	• Reemplace uno de los cojinetes, agregar	0,1	8	44711-KPF-901	Neumatico, Delantero (PIRELLI) (100/80-17 M/C 52C)	1	1	1		
				9	44800-MF2-013	Ens Caja, Engranaje Velocímetro	1	1	1		
				10	44806-MF2-003	Engranaje, Velocímetro	1	1	1		
				11	44809-402-000	Arandela, Engranaje Velocímetro	2	2	2		
				12	45251-KPF-900	Disco, Freno Delantero	1	1	1		
				13	90105-MBB-000	Perno, Disco Freno, 8x24	5	-	-		
					90105-KL8-741	-	5	5		
				14	90306-KF0-003	Tuerca, Reborde, 12mm	1	1	1		
				15	91252-MC7-003	Guardapolvo, 22x42x7 (ARAI)	1	1	1		
				16	91258-410-013	Guardapolvo, 40x50x5 (ARAI)	1	1	1		
				17	91015-KPF-961	Cojinete Acero Bolas, 6302 (UU)	2	-	-		
					91015-KPF-962	2	-	-		
					96150-63020-10	Cojinete Acero Bolas, 6302 UU	-	2	2		

C-11
Painel Freio Traseiro
Rear Brake Panel
Panel Freno Trasero

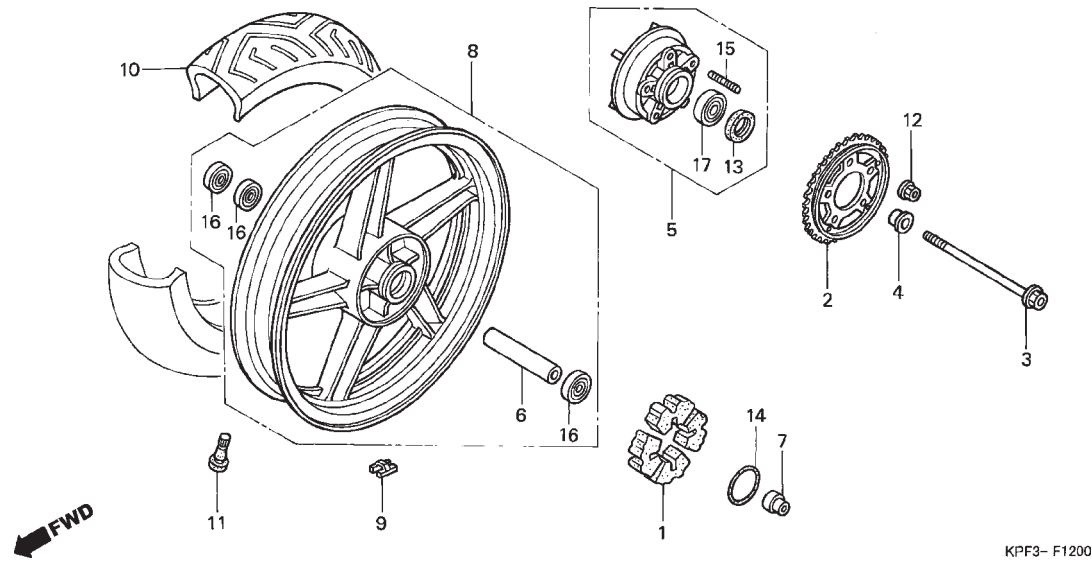


KPF3- F1100 **FWD** →

Ref. Nº	N.O.S.	Item de serviço	T.M.O.	Ref. Nº	Nº da peça	Descrição	Qty.			Nº de série	Tipo
							6	7	8		
1	711140	Sapata (Pastilha) Freio: Traseiro 0,5		1	06430-GBJ-K20	Sapata, Freio Traseiro	1	1	1
2	7111A9	Painel, Freio Traseiro 0,6		2	43100-KPF-900ZB	Painel Comp., Freio Traseiro *NHA59M* Cinza Bauxita Metálico	1	1	1
7	7111C4	Braço, Freio: Traseiro 0,1		3	43141-KPF-900	Came, Freio Traseiro	1	1	1
				4	43142-KAS-890	Assento, Came Freio Traseiro	1	1	1
				5	43145-399-000	Indicador, Freio Traseiro	1	1	1
				6	43151-329-000	Mola, Sapata Freio Traseiro	2	2	2
				7	43410-KPF-900	Braço, Freio Traseiro	1	1	1
				8	45134-KB7-005	Vedador Pó, Came Freio (NOK)	2	2	2
				9	90301-473-003	Porca, U, 6mm	1	1	1
				10	90305-ME5-003	Porca, Flange, 16mm	1	1	1
				11	90559-KPF-900	Arruela, Eixo Traseiro	1	1	1
				12	95701-06038-00	Parafuso, Flange, 6x38	1	1	1

Ref. Nº	L.O.N.	Service Item	F.R.T.	Ref. Nº	Part. No.	Description	Reqd. Qty. CBX250			Serial No.	Note
							6	7	8		
1	711140	Shoe(Pad) Set, Brake :Rear	0.5	1	06430-GBJ-K20	Shoe Set, Brake	1	1	1		
2		(3)		2	43100-KPF-900ZB	Panel Comp., RR. Brake					
	7111A9	Panel, Rear Brake	0.6			*NHA59M* Bauxita Gray Metallic	1	1	1		
7	7111C4	Arm, Brake :Rear	0.1	3	43141-KPF-900	Cam, RR. Brake	1	1	1		
				4	43142-KAS-890	Seat, RR. Brake Cam	1	1	1		
				5	43145-399-000	Indicator, RR. Brake	1	1	1		
				6	43151-329-000	Spring, RR. Brake Shoe	2	2	2		
				7	43410-KPF-900	Arm, RR. Brake	1	1	1		
				8	45134-KB7-005	Dust Seal, Brake Cam (NOK)	2	2	2		
				9	90301-473-003	Nut, U, 6mm	1	1	1		
				10	90305-ME5-003	Nut, Flange, 16mm	1	1	1		
				11	90559-KPF-900	Washer, RR. Axle	1	1	1		
				12	95701-06038-00	Bolt, Flange, 6x38	1	1	1		
No.de Ref.	NOMO.	Articulo de servicio	THLL	No. de Ref.	No. de pieza	Descripción	Cant. Reqd CBX250			No. de série	Note
							6	7	8		
1	711140	Ens Zapata (Pastilla)		1	06430-GBJ-K20	Ens Zapata Freno Trasero	1	1	1		
		Freno:Trasero	0,5	2	43100-KPF-900ZB	Panel Freno Trasero					
2		(3)				*NHA59M* Gris Bauxita Metalico	1	1	1		
	7111A9	Panel Freno Trasero	0,6	3	43141-KPF-900	Came, Freno Trasero	1	1	1		
7	7111C4	Brazo, Freno: Trasero	0,1	4	43142-KAS-890	Asiento, Came Freno Trasero	1	1	1		
				5	43145-399-000	Indicador, Freno Trasero	1	1	1		
				6	43151-329-000	Resorte, Zapata Freno Trasero	2	2	2		
				7	43410-KPF-900	Brazo, Freno Trasero	1	1	1		
				8	45134-KB7-005	Guardapolvo,Came Freno (NOK)	2	2	2		
				9	90301-473-003	Tuerca, U, 6mm	1	1	1		
				10	90305-ME5-003	Tuerca, Reborde, 16mm	1	1	1		
				11	90559-KPF-900	Arandela, Eje Trasero	1	1	1		
				12	95701-06038-00	Perno, Reborde, 6x38	1	1	1		

C-12
Roda Traseira
Rear Wheel
Rueda Trasera

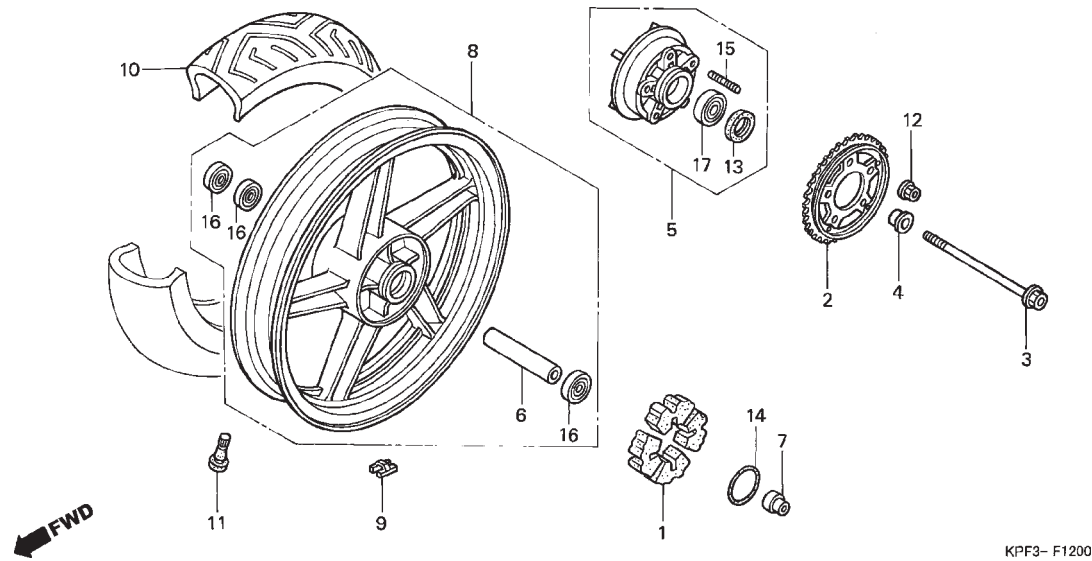


Ref. N°	N.O.S.	Item de serviço	T.M.O.	Ref. N°	N° da peça	Descrição	Qt. CBX250			N° de série	Tipo
							6	7	8		
1	710157	Amortecedor, Roda Traseira	0,4	1	41241-KPF-900	Amortecedor, Roda Traseira	4	4	4
2	7101A0	Coroa, Transmissão	0,5	2	41200-KPF-900	Coroa, Transmissão (37D)	1	1	1
3	710160	Eixo, Roda Traseira	0,4	3	42301-KPF-900	Eixo, Roda Traseira	1	1	1
5	7101A5	Flange Comp., Roda Traseira	0,5	4	42312-KPF-900	Bucha, Lateral Roda Traseira	1	1	1
8	710118	Roda Traseira	1,1	5	42615-KPF-960	Flange, Roda Traseira	1	1	1
		• Inclui: Balanceamento									
9	7101E1	Peso, Balanceador: Traseiro	0,7	6	42620-KPF-900	Bucha, Distanciadora Roda Traseira	1	1	1
10	710142	Pneu, Traseiro (Um)	1	7	42625-MC4-000	Bucha B, Distanciadora Eixo Traseiro	1	1	1
		• Inclui: Balanceamento									
16		(6)		8	42650-KPF-960	Roda, Traseira	1	1	1
	710133	Rolamento, Roda Traseira (Um)	0,6	9	42704-MCF-D60	Peso, Balanceador (10G)	N	N	N
	710133G	• Substituição 1 rolamento (adicional)	0,1		42705-MCF-D60	Peso, Balanceador (20G)	N	N	N
	710133A	• Substituição 2 rolamentos (adicionais)	0,2		42706-MCF-D60	Peso, Balanceador (30G)	N	N	N
17	7101D1	Rolamento, Flange Coroa Transmissão	0,6	10	42711-KPF-901	Pneu, Traseiro (PIRELLI) (130/70-17 M/C 62S)	1	1	1
				11	42753-MR4-901	Válvula, Aro (SCHRADER)	1	1	1
				12	90304-GE8-003	Porca, U, 10mm	5	5	5
				13	91253-443-761	Vedador Pó, 30x47x8 (ARAI)	1	-	-
					91253-443-762	Vedador Pó, 30x47x8 (NOK)	1	-	-
					91253-KPF-901	-	1	1
				14	91302-317-700	Anel, Vedação, 54x2	1	1	1
				15	92915-10025-0E	Prisioneiro, 10x25	5	5	5

Ref. Nº	L.O.N.	Service Item	F.R.T.	Ref. Nº	Part. No.	Description	Reqd. Qty. CBX250			Serial No.	Note
							6	7	8		
1	710157	Damper, Rear Wheel	0.4	1	41241-KPF-900	Damper Set, Wheel	4	4	4		
2	7101A0	Sprocket, Final Driven	0.5	2	41200-KPF-900	Sprocket Comp., Final Driven (37T)	1	1	1		
3	710160	Axle, Rear Wheel	0.4	3	42301-KPF-900	Axle, RR. Wheel	1	1	1		
5	7101A5	Flange Assy., Final Driven	0.5	4	42312-KPF-900	Collar, RR. Wheel Side	1	1	1		
8	710118	Rear Wheel	1.1	5	42615-KPF-960	Flange Sub Assy., RR. Driven	1	1	1		
		• Includes: Balance									
9	7101E1	Weight, Balance :Rear	0.7	6	42620-KPF-900	Collar, RR. Wheel Distance	1	1	1		
10	710142	Rear Tire(One)	1.0	7	42625-MC4-000	Collar B, RR. Axle Distance	1	1	1		
		• Includes: Balance									
16	(6)			8	42650-KPF-960	Wheel Sub Assy., RR.	1	1	1		
	710133	Bearing, Rear Wheel(One)	0.6	9	42704-MCF-D60	Weight, Balance (10G)	N	N	N		
	710133G	• Replace 1 Bearing Add	0.1		42705-MCF-D60	Weight, Balance (20G)	N	N	N		
	710133A	• Replace 2 Bearings Add	0.2		42706-MCF-D60	Weight, Balance (30G)	N	N	N		
17	7101D1	Bearing, Final Driven Flange	0.6	10	42711-KPF-901	Tire, RR. (Pirelli) (130/70-17 M/C 62S) ...	1	1	1		
				11	42753-MR4-901	Valve, Rim (SCHRADER)	1	1	1		
				12	90304-GE8-003	Nut, U, 10mm	5	5	5		
				13	91253-443-761	Dust Seal, 30x47x8 (ARAI)	1	-	-		
					91253-443-762	Dust Seal, 30x47x8 (NOK)	1	-	-		
					91253-KPF-901	-	1	1		
				14	91302-317-700	O-Ring, 54x2	1	1	1		
				15	92915-10025-0E	Bolt, Stud, 10x25	5	5	5		

No.de Ref.	NOMO.	Articulo de servicio	THLL	No. de Ref.	No. de pieza	Descripción	Cant. Reqd CBX250			No. de série	Note
							6	7	8		
1	710157	Amortiguador, Rueda Trasera	0.4	1	41241-KPF-900	Amortiguador, Rueda Trasera	4	4	4		
2	7101A0	Corona Transmisión	0.5	2	41200-KPF-900	Corona Transmisión (37D)	1	1	1		
3	710160	Eje, Rueda Trasera	0.4	3	42301-KPF-900	Eje, Rueda Trasera	1	1	1		
5	7101A5	Reborde, Rueda Trasera Corona Transmisión	0.5	4	42312-KPF-900	Buje, Lateral Rueda Trasera	1	1	1		
8	710118	Rueda Trasera	1,1	5	42615-KPF-960	Reborde, Rueda Trasera	1	1	1		
		• Incluye: Balanceo									
9	7101E1	Peso, Balancero: Trasero	0.7	6	42620-KPF-900	Buje, Distanciadora Rueda Trasera	1	1	1		
10	710142	Neumatico, Trasero (Uno)	1.0	7	42625-MC4-000	Buje B, Distanciadora Eje Trasero	1	1	1		
		• Incluye: Balanceo									
16	(6)			8	42650-KPF-960	Ens Rueda Trasera	1	1	1		
	710133	Cojinete, Rueda Trasera (Uno)	0.6	9	42704-MCF-D60	Peso, Balancero (10G)	N	N	N		
	710133G	• Reemplace uno de los cojinetes, agregar	0.1		42705-MCF-D60	Peso, Balancero (20G)	N	N	N		
	710133A	• Reemplace dos cojinetes, agregar	0.2		42706-MCF-D60	Peso, Balancero (30G)	N	N	N		
17	7101D1	Cojinete, Reborde Corona Transmisión	0.6	10	42711-KPF-901	Neumatico, Trasero (PIRELLI) (130/70-17 M/C 62S)	1	1	1		
				11	42753-MR4-901	Válvula, Aro (SCHRADER)	1	1	1		
				12	90304-GE8-003	Tuerca, U, 10mm	5	5	5		
				13	91253-443-761	Guardapolvo, 30x47x8 (ARAI)	1	-	-		
					91253-443-762	Guardapolvo, 30x47x8 (NOK)	1	-	-		
					91253-KPF-901	-	1	1		
				14	91302-317-700	Anillo O, 54x2	1	1	1		
				15	92915-10025-0E	Prisionero, 10x25	5	5	5		

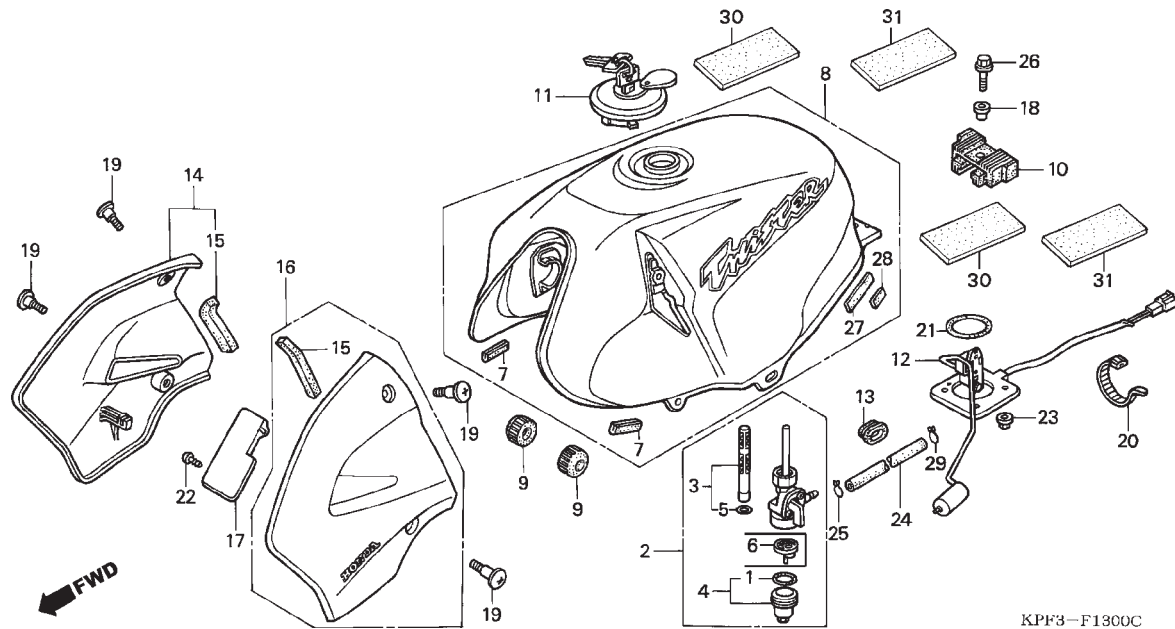
C-12
Roda Traseira
Rear Wheel
Rueda Trasera



Ref. N°	N.O.S.	Item de serviço	T.M.O.	Ref. N°	N° da peça	Descrição	Qty.			N° de série	Tipo
							6	7	8		
				16	91013-KPS-731	Rolamento, Radial Esferas, 6203U (NAHI)	3	-	-
					91013-KPS-732	Rolamento, Radial Esferas, 6203U (NSK)	3	-	-
					96140-62030-10	Rolamento, Radial Esferas, 6203U	-	3	3
				17	91013-MCG-901	Rolamento, Radial Esferas, 6204(UU)	1	-	-
					96150-62040-10	Rolamento, Radial Esferas, 6204UU	-	1	1

Ref. N°	L.O.N.	Service Item	F.R.T.	Ref. N°	Part. No.	Description	Reqd. Qty. CBX250			Serial No.	Note
							6	7	8		
				16	91013-KPS-731	Bearing, Ball Radial, 6203U (NAHI)	3	-	-
					91013-KPS-732	Bearing, Ball Radial, 6203U (NSK)	3	-	-
					96140-62030-10	Bearing, Ball Radial, 6203U	-	3	3
				17	91013-MCG-901	Bearing, Radial Ball, 6204(UU)	1	-	-
					96150-62040-10	Bearing, Radial Ball, 6204UU	-	1	1
No.de Ref.	NOMO.	Articulo de servicio	THLL	No. de Ref.	No. de pieza	Descripción	Cant. Reqd CBX250			No. de série	Note
							6	7	8		
				16	91013-KPS-731	Cojinete Acero Bolas, 6203U (NAHI)	3	-	-
					91013-KPS-732	Cojinete Acero Bolas, 6203U (NSK)	3	-	-
					96140-62030-10	Cojinete Acero Bolas, 6203U	-	3	3
				17	91013-MCG-901	Cojinete Acero Bolas, 6204(UU)	1	-	-
					96150-62040-10	Cojinete Acero Bolas, 6204UU	-	1	1

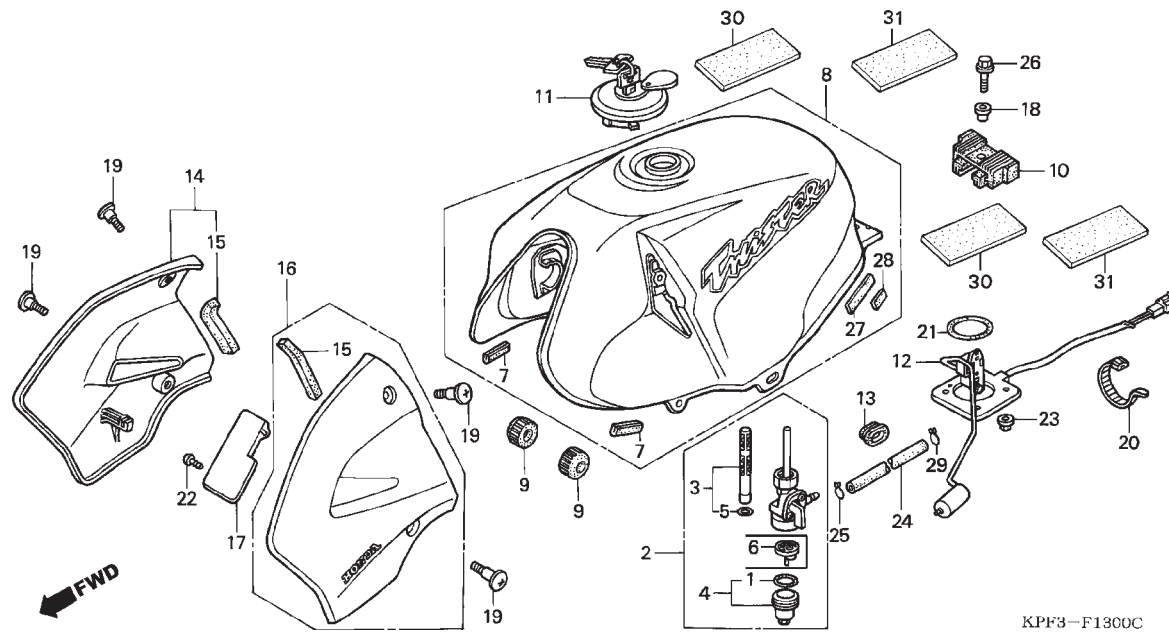
C-13
Tanque Combustível
Fuel Tank
Tanque Combustible



Ref. N°	N.O.S.	Item de serviço	T.M.O.	Ref. N°	N° da peça	Descrição	Qtd. CBX250			N° de série	Tipo
							6	7	8		
2	310110	Registro Comp., Combustível	0,2	1	16173-001-004	Guarnição, Copo Filtro Combustível	1	1	1
3	310115	Tela, Filtro Combustível	0,2	2	16950-KPF-960	Registro Comp., Combustível	1	1	1
8	310100	Tanque, Combustível	0,4	3	16952-KPF-900	Tela, Filtro Combustível	1	1	1
12	617105	Medidor, Tanque Combustível	0,4	4	16953-GG2-731	Copo, Filtro Combustível	1	1	1
14	1151A0	Carenagem, Radiador: Direito	0,1	5	16958-MA1-731	Anel, Vedação	1	1	1
	1151A5	Carenagem, Radiador: Ambos	0,2								
16	115126	Carenagem, Radiador: Esquerdo	0,1	6	16959-471-831	Copo, Filtro	1	1	1
	1151A5	Carenagem, Radiador: Ambos	0,2	7	17515-KPF-900	Coxim, Dianteiro Tanque Combustível	2	2	2
24	3101B5	Tube, Combustível	0,2	8	17520-KPF-960ZA	Tanque, Combustível					
					R306C Vermelho Guaraná Candy	1	-	-
					17520-KPF-960ZB	*NH1*	1	-	-
					17520-KPF-960ZC	*NH411M*	1	-	-
					17520-KPF-630ZA	*R306*	-	1	-
					17520-KPF-630ZB	*NH1*	-	1	-
					17520-KPF-630ZC	*NH411*	-	1	-
					17520-KPF-630ZD	*Y198*	-	1	-
					17520-KPF-B10ZA	*R206*	-	-	1
					17520-KPF-B10ZB	*NH1*	-	-	1
					17520-KPF-B10ZC	*NH455M*	-	-	1
					17520-KPF-B10ZD	*Y198*	-	-	1
				9	17611-286-000	Coxim, Dianteiro Tanque Combustível	2	2	2
				10	17613-MV4-000	Coxim, Traseiro Tanque Combustível	1	1	1
				11	17620-KRM-860	Tampa Comp., Tanque Combustível	1	1	1
				12	37800-KPF-961	Marcador, Combustível	1	1	1
				13	61102-MB6-631	Borracha, Fixação	2	2	2

Ref. Nº	L.O.N.	Service Item	F.R.T.	Ref. Nº	Part. No.	Description	Reqd. Qty. CBX250			Serial No.	Note
							6	7	8		
2	310110	Cock Assy., Fuel	0.2	1	16173-001-004	Packing, Fuel Strainer Cup	1	1	1		
3	310115	Screen, Fuel Strainer	0.2	2	16950-KPF-960	Cock Assy., Fuel	1	1	1		
8	310100	Tank, Fuel	0.4	3	16952-KPF-900	Screen Set, Fuel Strainer	1	1	1		
12	617105	Fuel Tank Sending Unit	0.4	4	16953-GG2-731	Cup Set, Fuel Strainer	1	1	1		
14	1151A0	Shroud, Radiator :Right	0.1	5	16958-MA1-731	O-Ring	1	1	1		
	1151A5	Shroud, Radiator :Both	0.2								
16	115126	Shroud, Radiator :Left	0.1	6	16959-471-831	Filter, Cup	1	1	1		
	1151A5	Shroud, Radiator :Both	0.2	7	17515-KPF-900	Rubber, Fuel Tank FR.	2	2	2		
24	3101B5	Tube, Fuel	0.2	8	17520-KPF-960ZA	Tank Set, Fuel					
						R306C	1	-	-		
					17520-KPF-960ZB	*NH1*	1	-	-		
					17520-KPF-960ZC	*NH411M*	1	-	-		
					17520-KPF-630ZA	*R306*	-	1	-		
					17520-KPF-630ZB	*NH1*	-	1	-		
					17520-KPF-630ZC	*NH411*	-	1	-		
					17520-KPF-630ZD	*Y198*	-	1	-		
					17520-KPF-B10ZA	*R206*	-	-	1		
					17520-KPF-B10ZB	*NH1*	-	-	1		
					17520-KPF-B10ZC	*NH455M*	-	-	1		
					17520-KPF-B10ZD	*Y198*	-	-	1		
				9	17611-286-000	Cushion, Fuel Tank FR.	2	2	2		
				10	17613-MV4-000	Cushion, Fuel Tank RR.	1	1	1		
				11	17620-KRM-860	Cap Comp., Fuel Filler	1	1	1		
				12	37800-KPF-961	Fuel Unit Set	1	1	1		
				13	61102-MB6-631	Rubber, Fender Mounting	2	2	2		
No.de Ref.	NOMO.	Articulo de servicio	THLL	No. de Ref.	No. de pieza	Descripción	Cant. Reqd CBX250			No. de série	Note
							6	7	8		
2	310110	Grifo Combustible	0,2	1	16173-001-004	Empaquetadura Grifo Combustible	1	1	1		
3	310115	Malla Filtro Combustible	0,2	2	16950-KPF-960	Grifo Combustible	1	1	1		
8	310100	Tanque Combustible	0,4	3	16952-KPF-900	Malla Filtro Combustible	1	1	1		
12	617105	Medidor, Tanque Combustible	0,4	4	16953-GG2-731	Vaso Filtro Combustible	1	1	1		
14	1151A0	Cubretablero, Radiador: Derecho	0,1	5	16958-MA1-731	Anillo O	1	1	1		
	1151A5	Cubretablero, Radiador: Ambos	0,2								
16	115126	Cubretablero, Radiador: Izquierdo	0,1	6	16959-471-831	Filtro, Vaso	1	1	1		
	1151A5	Cubretablero, Radiador: Ambos	0,2	7	17515-KPF-900	Cojin Delantero Tanque Combustible	2	2	2		
24	3101B5	Tube, Combustible	0,2	8	17520-KPF-960ZA	Tanque Combustible					
						R306C	1	-	-		
					17520-KPF-960ZB	*NH1*	1	-	-		
					17520-KPF-960ZC	*NH411M*	1	-	-		
					17520-KPF-630ZA	*R306C*	-	1	-		
					17520-KPF-630ZB	*NH1*	-	1	-		
					17520-KPF-630ZC	*NH411M*	-	1	-		
					17520-KPF-630ZD	*Y198*	-	1	-		
					17520-KPF-B10ZA	*R206*	-	-	1		
					17520-KPF-B10ZB	*NH1*	-	-	1		
					17520-KPF-B10ZC	*NH455M*	-	-	1		
					17520-KPF-B10ZD	*Y198*	-	-	1		
				9	17611-286-000	Cojin Delantero Tanque Combustible	2	2	2		
				10	17613-MV4-000	Cojin Trasero Tanque Combustible	1	1	1		
				11	17620-KRM-860	Tapa Tanque Combustible	1	1	1		
				12	37800-KPF-961	Medidor, Combustible	1	1	1		
				13	61102-MB6-631	Goma, Fijación	2	2	2		

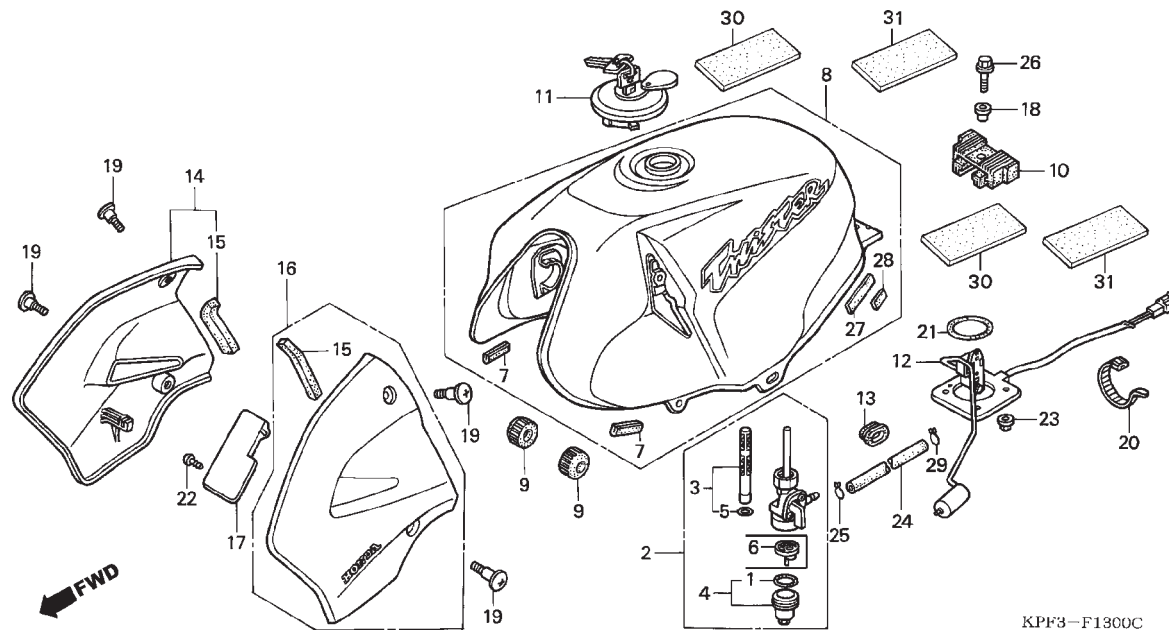
C-13
Tanque Combustível
Fuel Tank
Tanque Combustible



Ref. N°	N.O.S.	Item de serviço	T.M.O.	Ref. N°	N° da peça	Descrição	Qt. CBX250			N° de série	Tipo
							6	7	8		
		14		64210-KPF-960ZA	Carenagem, Direita						
					R306C	Vermelho Guaraná Candy	1	-	-		
					NH1	Preto	1	-	-		
					NH411M	Prata Force Metálica	1	-	-		
					R306	Vermelho Guaraná Candy	-	1	-		
					NH1	Preto	-	1	-		
					NH411	Prata Force Metálica	-	1	-		
					Y198	Amarelo Topázio	-	1	-		
					R206	Vermelho Maceio	-	-	1		
					NH1	Preto	-	-	1		
					NH455M	Prata Lumiar Metálica	-	-	1		
					Y198	Amarelo Topázio	-	-	1		
				15	64229-KPF-900	Borracha, Carenagem	2	2	2		
				16	64310-KPF-960ZA	Carenagem, Esquerda					
					R306C	Vermelho Guaraná Candy	1	-	-		
					NH1	Preto	1	-	-		
					NH411M	Prata Force Metálica	1	-	-		
					R306	Vermelho Guaraná Candy	-	1	-		
					NH1	Preto	-	1	-		
					NH411	Prata Force Metálica	-	1	-		
					Y198	Amarelo Topázio	-	1	-		
					R206	Vermelho Maceio	-	-	1		
					NH1	Preto	-	-	1		
					NH455M	Prata Lumiar Metálica	-	-	1		
					Y198	Amarelo Topázio	-	-	1		

Ref. N°	L.O.N.	Service Item	F.R.T.	Ref. N°	Part. No.	Description	Reqd. Qty. CBX250			Serial No.	Note
							6	7	8		
				14	64210-KPF-960ZA	Shroud Set, R. *R306C* Candy Guarana Red	1	-	-		
					64210-KPF-960ZB	*NH1* Black	1	-	-		
					64210-KPF-960ZC	*NH411M* Force Silver Metallic	1	-	-		
					64210-KPF-630ZA	*R306* Candy Guarana Red	-	1	-		
					64210-KPF-630ZB	*NH1* Black	-	1	-		
					64210-KPF-630ZC	*NH411* Force Silver Metallic	-	1	-		
					64210-KPF-630ZD	*Y198* Topazio Yellow	-	1	-		
					64210-KPF-B10ZA	*R206* Maceio Red	-	-	1		
					64210-KPF-B10ZB	*NH1* Black	-	-	1		
					64210-KPF-B10ZC	*NH455M* Lumiar Silver Metallic	-	-	1		
					64210-KPF-B10ZD	*Y198* Topazio Yellow	-	-	1		
				15	64229-KPF-900	Rubber, Shroud	2	2	2		
				16	64310-KPF-960ZA	Shroud Set, L. *R306C* Candy Guarana Red	1	-	-		
					64310-KPF-960ZB	*NH1* Black	1	-	-		
					64310-KPF-960ZC	*NH411M* Force Silver Metallic	1	-	-		
					64310-KPF-630ZA	*R306* Candy Guarana Red	-	1	-		
					64310-KPF-630ZB	*NH1* Black	-	1	-		
					64310-KPF-630ZC	*NH411* Force Silver Metallic	-	1	-		
					64310-KPF-630ZD	*Y198* Topazio Yellow	-	1	-		
					64310-KPF-B10ZA	*R206* Maceio Red	-	-	1		
					64310-KPF-B10ZB	*NH1* Black	-	-	1		
					64310-KPF-B10ZC	*NH455M* Lumiar Silver Metallic	-	-	1		
					64310-KPF-B10ZD	*Y198* Topazio Yellow	-	-	1		
No.de Ref.	NOMO.	Articulo de servicio	THLL	No. de Ref.	No. de pieza	Descripción	Cant. Reqd CBX250			No. de série	Note
				14	64210-KPF-960ZA	Cubretablero Derecho *R306C* Rojo Guarana Candy	1	-	-		
					64210-KPF-960ZB	*NH1* Negro	1	-	-		
					64210-KPF-960ZC	*NH411M* Plata Force Metalica	1	-	-		
					64210-KPF-630ZA	*R306C* Rojo Guarana Candy	-	1	-		
					64210-KPF-630ZB	*NH1* Negro	-	1	-		
					64210-KPF-630ZC	*NH411M* Plata Force Metalica	-	1	-		
					64210-KPF-630ZD	*Y198* Amarillo Topazio	-	1	-		
					64210-KPF-B10ZA	*R206* Rojo Maceio	-	-	1		
					64210-KPF-B10ZB	*NH1* Negro	-	-	1		
					64210-KPF-B10ZC	*NH455M* Plata Lumiar Metalica	-	-	1		
					64210-KPF-B10ZD	*Y198* Amarillo Topazio	-	-	1		
				15	64229-KPF-900	Cojin, Cubretablero	2	2	2		
				16	64310-KPF-960ZA	Cubretablero Izquierdo *R306C* Rojo Guarana Candy	1	-	-		
					64310-KPF-960ZB	*NH1* Negro	1	-	-		
					64310-KPF-960ZC	*NH411M* Plata Force Metalica	1	-	-		
					64310-KPF-630ZA	*R306C* Rojo Guarana Candy	-	1	-		
					64310-KPF-630ZB	*NH1* Negro	-	1	-		
					64310-KPF-630ZC	*NH411M* Plata Force Metalica	-	1	-		
					64310-KPF-630ZD	*Y198* Amarillo Topazio	-	1	-		
					64310-KPF-B10ZA	*R206* Rojo Maceio	-	-	1		
					64310-KPF-B10ZB	*NH1* Negro	-	-	1		
					64310-KPF-B10ZC	*NH455M* Plata Lumiar Metalica	-	-	1		
					64310-KPF-B10ZD	*Y198* Amarillo Topazio	-	-	1		

C-13
Tanque Combustível
Fuel Tank
Tanque Combustible



KPF3-F1300C

Ref. Nº	N.O.S.	Item de serviço	T.M.O.	Ref. Nº	Nº da peça	Descrição	Qt. CBX250			Nº de série	Tipo
							6	7	8		
				17	64321-KPF-900	Placa, Admissão Ar	1	1	1
				18	80101-KB7-600	Bucha, 8x12	1	1	1
				19	90380-MB1-000	Parafuso, Especial, 6x8	4	4	4
				20	90650-KV6-003	Presilha, Fiação	1	1	1
				21	91305-443-740	Anel, Vedação, 39,5x5	1	1	-
					91305-KGA-E00	-	-	1
				22	90134-GHR-J40	Parafuso, Fixação, 4x12	2	2	2
				23	90208-GHR-630	Porca, Flange, 6mm	4	4	4
				24	16954-KPF-960	tubo, Combustível	1	1	1
				25	95002-02100	Presilha, Tubo (B10)	1	1	-
					90651-KPS-900	-	-	1
				26	90033-GHR-700	Parafuso, Flange, 8x25	1	1	1
				27	17517-KPF-900	Coxim A, Tanque Combustível	2	2	2
				28	17518-KPF-900	Coxim B, Tanque Combustível	2	2	2
				29	95002-02120	Presilha, Tubo (B12)	1	1	1
				30	17517-KPF-900	Borracha A, Tanque Combustível	2	2	2
				31	17518-KPF-900	Borracha B, Tanque Combustível	2	2	2

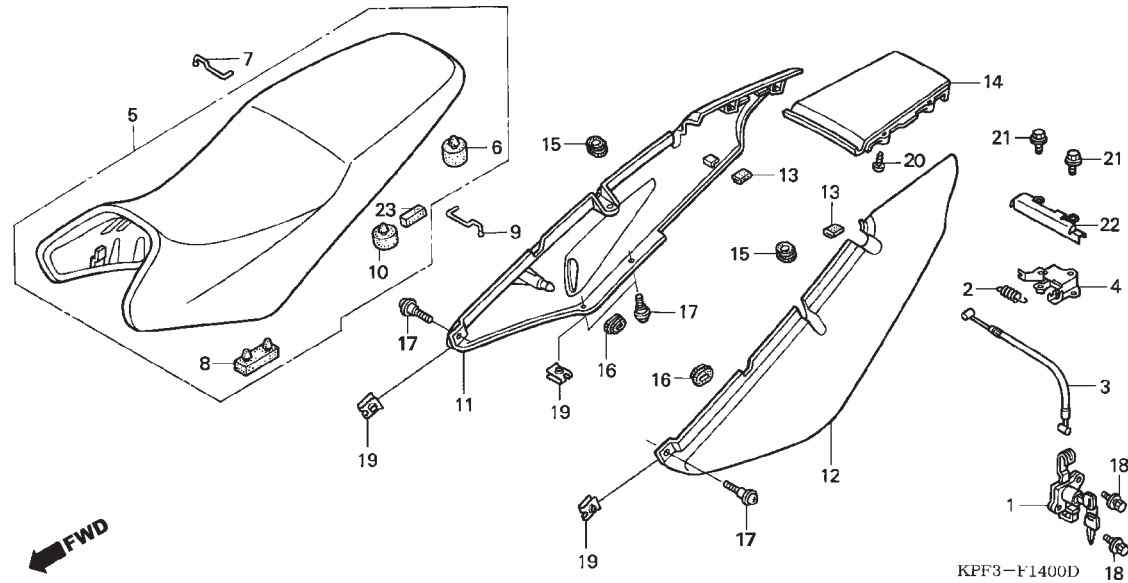
Ref. N°	L.O.N.	Service Item	F.R.T.	Ref. N°	Part. No.	Description	Reqd. Qty. CBX250			Serial No.	Note
							6	7	8		
				17	64321-KPF-900	Plate, Air Intake	1	1	1
				18	80101-KB7-600	Collar, 8x12	1	1	1
				19	90380-MB1-000	Screw, Special, 6x8	4	4	4
				20	90650-KV6-003	Band, Wire	1	1	1
				21	91305-443-740	O-Ring, 39.5x5	1	1	-
					91305-KGA-E00	-	-	1
				22	90134-GHR-J40	Screw, Tapping, 4x12	2	2	2
				23	90208-GHR-630	Nut, Flange, 6mm	4	4	4
				24	16954-KPF-960	Tube, Fuel	1	1	1
				25	95002-02100	Clip, Tube (B10)	1	1	-
					90651-KPS-900	-	-	1
				26	90033-GHR-700	Bolt, Flange, 8x25	1	1	1
				27	17517-KPF-900	Rubber A, Fuel Tank	2	2	2
				28	17518-KPF-900	Rubber B, Fuel Tank	2	2	2
				29	95002-02120	Clip, Tube (B12)	1	1	1
				30	17517-KPF-900	Rubber A, Fuel Tank	2	2	2
				31	17518-KPF-900	Rubber B, Fuel Tank	2	2	2
No. de Ref.	NOMO.	Articulo de servicio	THLL	No. de Ref.	No. de pieza	Descripción	Cant. Reqd CBX250			No. de série	Note
				17	64321-KPF-900	Placa, Aire Admisión	1	1	1
				18	80101-KB7-600	Buje, 8x12	1	1	1
				19	90380-MB1-000	Tornillo, Especial, 6x8	4	4	4
				20	90650-KV6-003	Presilla, Alambraje	1	1	1
				21	91305-443-740	Anillo O, 39.5x5	1	1	-
					91305-KGA-E00	-	-	1
				22	90134-GHR-J40	Tornillo, Aterrajador, 4x12	2	2	2
				23	90208-GHR-630	Tuerca, Reborde, 6mm	4	4	4
				24	16954-KPF-960	Tube, Combustible	1	1	1
				25	95002-02100	Presilla, Tubo (B10)	1	1	-
					90651-KPS-900	-	-	1
				26	90033-GHR-700	Perno, Reborde, 8x25	1	1	1
				27	17517-KPF-900	Cojin A, Tanque Combustible	2	2	2
				28	17518-KPF-900	Cojin B, Tanque Combustible	2	2	2
				29	95002-02120	Presilla, Tubo (B12)	1	1	1
				30	17517-KPF-900	Cojin A, Tanque Combustible	2	2	2
				31	17518-KPF-900	Cojin B, Tanque Combustible	2	2	2

C-14

Assento

Seat

Asiento



Ref. N°	N.O.S.	Item de serviço	T.M.O.	Ref. N°	N° da peça	Descrição	Qty. CBX250			N° de série	Tipo
							6	7	8		
1	4131F0	Trava, Assento	0,2	1	77110-KPF-960	Trava Comp., Assento	1	1	1
3	811175	Cabo, Trava Assento	0,2	2	77151-MB1-870	Mola, Trava Assento	1	1	1
4	4131X5	Suporte, Trava Assento	0,1	3	77156-KPF-900	Cabo, Trava Assento	1	1	1
5	4131E4	Assento: Duplo	0,1	4	77160-MR4-920	Suporte Comp., Trava Assento	1	1	1
11	4111J4	Rabeta, Assento: Direito	0,2	5	77200-KPF-900	Assento, Comp.	1	1	1
	4111M1	Rabeta, Assento: Ambos	0,2								
12	4111J3	Rabeta, Assento: Esquerdo	0,2	6	77204-286-020	Coxim A, Fixação Assento	2	2	2
	4111M1	Rabeta, Assento: Ambos	0,2	7	77205-KPF-900	Gancho A	(1)	(1)	(1)
				8	77205-286-000	Coxim B, Fixação Assento	2	2	2
				9	77206-KPF-900	Gancho B	(1)	(1)	(1)
				10	77206-426-000	Coxim, Fixação Assento	2	2	2
				11	77210-KPF-960ZA	Rabeta, Lateral Direita					
					R306C Vermelho Guaraná Candy	1	-	-
					77210-KPF-960ZB	*NH1*	1	-	-
					77210-KPF-960ZC	*NH411M*	1	-	-
					77210-KPF-630ZA	*NH1*	-	1	-
					77210-KPF-630ZB	*NH411*	-	1	-
					77210-KPF-630ZC	*R306*	-	1	-
					77210-KPF-630ZD	*Y198*	-	1	-
					77210-KPF-B10ZA	*R206*	-	-	1
					77210-KPF-B10ZB	*NH1*	-	-	1
					77210-KPF-B10ZC	*NH455M*	-	-	1
					77210-KPF-B10ZD	*Y198*	-	-	1

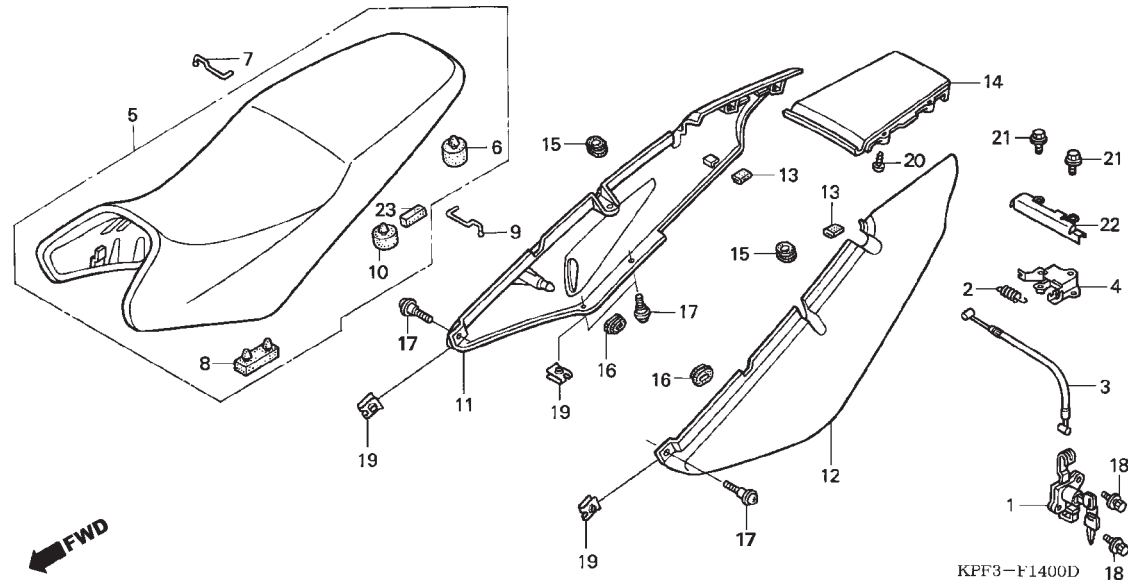
Ref. Nº	L.O.N.	Service Item	F.R.T.	Ref. Nº	Part. No.	Description	Reqd. Qty. CBX250			Serial No.	Note
							6	7	8		
1	4131F0	Lock, Seat	0.2	1	77110-KPF-960	Lock Assy., Seat	1	1	1		
3	811175	Cable, Seat Lock	0.2	2	77151-MB1-870	Spring, Seat Lock	1	1	1		
4	4131X5	Bracket, Seat Lock	0.1	3	77156-KPF-900	Cable, Seat Lock	1	1	1		
5	4131E4	Seat :Double	0.1	4	77160-MR4-920	Bracket Comp., Seat Lock	1	1	1		
11	4111J4	Cowl, Seat :Right	0.2	5	77200-KPF-900	Seat Assy., Double	1	1	1		
	4111M1	Cowl, Seat :Both	0.2								
12	4111J3	Cowl, Seat :Left	0.2	6	77204-286-020	Rubber A, Seat Setting	2	2	2		
	4111M1	Cowl, Seat :Both	0.2	7	77205-KPF-900	Hook A, Rope	(1)	(1)	(1)		
14	4111K7	Cowl, Rear Center	0.2	8	77205-286-000	Rubber B, Seat Setting	2	2	2		
				9	77206-KPF-900	Hook B, Rope	(1)	(1)	(1)		
				10	77206-426-000	Rubber, Seat Setting	2	2	2		
				11	77210-KPF-960ZA	Cowl Set, R. RR. Side					
					R306C	Candy Guarana Red	1	-	-		
					77210-KPF-960ZB	*NH1*	Black	1	-	-	
					77210-KPF-960ZC	*NH411M*	Force Silver Metallic	1	-	-	
					77210-KPF-630ZA	*NH1*	Black	-	1	-	
					77210-KPF-630ZB	*NH411*	Force Silver Metallic	-	1	-	
					77210-KPF-630ZC	*R306*	Candy Guarana Red	-	1	-	
					77210-KPF-630ZD	*Y198*	Topazio Yellow	-	1	-	
					77210-KPF-B10ZA	*R206*	Maceio Red	-	-	1	
					77210-KPF-B10ZB	*NH1*	Black	-	-	1	
					77210-KPF-B10ZC	*NH455M*	Lumiar Silver Metallic	-	-	1	
					77210-KPF-B10ZD	*Y198*	Topazio Yellow	-	-	1	
No.de Ref.	NOMO.	Articulo de servicio	THLL	No. de Ref.	No. de pieza	Descripción	Cant. Reqd CBX250			No. de série	Note
							6	7	8		
1	4131F0	Traba, Asiento	0.2	1	77110-KPF-960	Traba, Asiento	1	1	1		
3	811175	Cable, Traba Asiento	0.2	2	77151-MB1-870	Resorte, Traba Asiento	1	1	1		
4	4131X5	Soporte, Traba Asiento	0.1	3	77156-KPF-900	Cable, Traba Asiento	1	1	1		
5	4131E4	Asiento: Duplo	0.1	4	77160-MR4-920	Soporte, Traba Asiento	1	1	1		
11	4111J4	Cubretablero, Asiento: Derecho	0.2	5	77200-KPF-900	Asiento	1	1	1		
	4111M1	Cubretablero, Asiento: Ambos	0.2								
12	4111J3	Cubretablero, Asiento: Izquierdo	0.2	6	77204-286-020	Cojin A, Fijación Asiento	2	2	2		
	4111M1	Cubretablero, Asiento: Ambos	0.2	7	77205-KPF-900	Cable A	(1)	(1)	(1)		
14	4111K7	Cubretablero, Cubierta Central	0.2	8	77205-286-000	Cojin B, Fijación Asiento	2	2	2		
				9	77206-KPF-900	Cable B	(1)	(1)	(1)		
				10	77206-426-000	Cojin, Fijación Asiento	2	2	2		
				11	77210-KPF-960ZA	Cubretablero Lateral Derecho					
					R306C	Rojo Guarana Candy	1	-	-		
					77210-KPF-960ZB	*NH1*	Negro	1	-	-	
					77210-KPF-960ZC	*NH411M*	Plata Force Metalica	1	-	-	
					77210-KPF-630ZA	*NH1*	Negro	-	1	-	
					77210-KPF-630ZB	*NH411M*	Plata Force Metalica	-	1	-	
					77210-KPF-630ZC	*R306C*	Rojo Guarana Candy	-	1	-	
					77210-KPF-630ZD	*Y198*	Amarillo Topazio	-	1	-	
					77210-KPF-B10ZA	*R206*	Rojo Maceio	-	-	1	
					77210-KPF-B10ZB	*NH1*	Negro	-	-	1	
					77210-KPF-B10ZC	*NH455M*	Plata Lumiar Metalica	-	-	1	
					77210-KPF-B10ZD	*Y198*	Amarillo Topazio	-	-	1	

C-14

Assento

Seat

Asiento



Ref. N°	N.O.S.	Item de serviço	T.M.O.	Ref. N°	N° da peça	Descrição	Qt. CBX250			N° de série	Tipo
							6	7	8		
				12	77220-KPF-960ZA	Rabeta, Lateral Esquerda					
						R306C Vermelho Guaraná Candy	1	-	-		
						77220-KPF-960ZB *NH1* Preto	1	-	-		
						77220-KPF-960ZC *NH411M* Prata Force Metálica	1	-	-		
						77220-KPF-630ZA *NH1* Preto	-	1	-		
						77220-KPF-630ZB *NH411* Prata Force Metálica	-	1	-		
						77220-KPF-630ZC *R306* Vermelho Guaraná Candy	-	1	-		
						77220-KPF-630ZD *Y198* Amarelo Topázio	-	1	-		
						77220-KPF-B10ZA *R206* Vermelho Maceio	-	-	1		
						77220-KPF-B10ZB *NH1* Preto	-	-	1		
						77220-KPF-B10ZC *NH455M* Prata Lumiar Metálica	-	-	1		
						77220-KPF-B10ZD *Y198* Amarelo Topázio	-	-	1		
				13	77231-KPF-900	Coxim, Rabeta	2	2	2		
				14	77235-KPF-960ZA	Rabeta, Tampa Central (WL)					
						NH1 Preto	1	-	-		
						77235-KPF-960ZB *NH411M* Prata Force Metálica	1	-	-		
						77235-KPF-960ZC *R306C* Vermelho Guaraná Candy	1	-	-		
						77235-KPF-630ZA Rabeta, Tampa Central					
						NH1 Preto	-	1	1		
						77235-KPF-630ZB *NH411* Prata Force Metálica	-	1	-		
						77235-KPF-630ZC *R306* Vermelho Guaraná Candy	-	1	-		
						77235-KPF-630ZD *Y198* Amarelo Topázio	-	1	1		
						77235-KPF-B10ZA *NH455M* Prata Lumiar Metálica	-	-	1		
						77235-KPF-B10ZB *R206* Vermelho Maceio	-	-	1		
				15	53111-HE0-000	Coxim B	2	2	2		

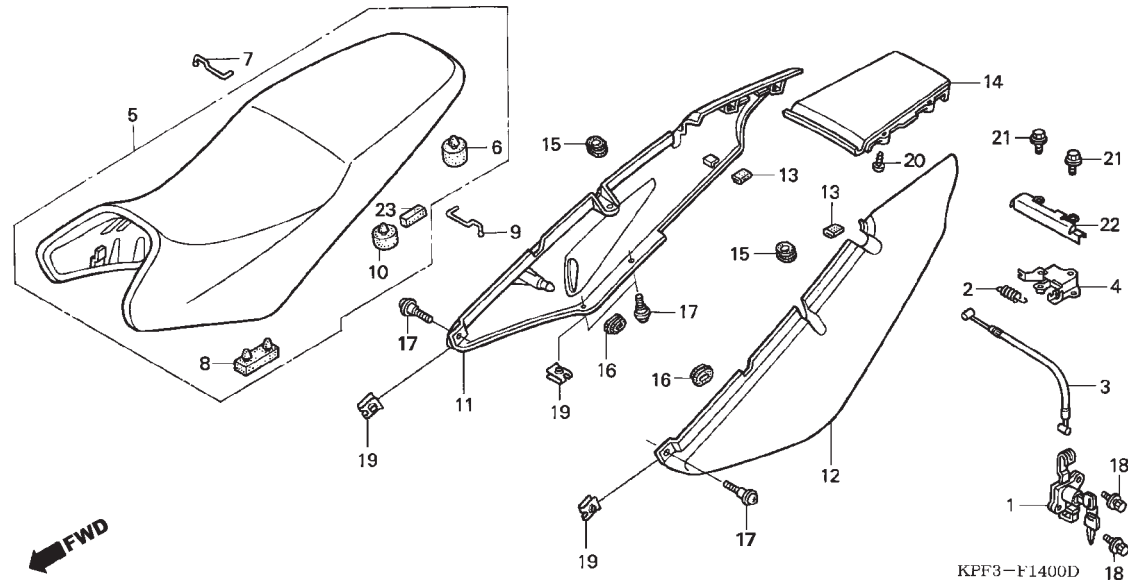
Ref. N°	L.O.N.	Service Item	F.R.T.	Ref. N°	Part. No.	Description	Reqd. Qty. CBX250			Serial No.	Note
							6	7	8		
				12	77220-KPF-960ZA	Cowl Set, L. RR. Side *R306C* Candy Guarana Red	1	-	-		
					77220-KPF-960ZB	*NH1* Black	1	-	-		
					77220-KPF-960ZC	*NH411M* Force Silver Metallic	1	-	-		
					77220-KPF-630ZA	*NH1* Black	-	1	-		
					77220-KPF-630ZB	*NH411* Force Silver Metallic	-	1	-		
					77220-KPF-630ZC	*R306* Candy Guarana Red	-	1	-		
					77220-KPF-630ZD	*Y198* Topazio Yellow	-	1	-		
					77220-KPF-B10ZA	*R206* Maceio Red	-	-	1		
					77220-KPF-B10ZB	*NH1* Black	-	-	1		
					77220-KPF-B10ZC	*NH455M* Lumiar Silver Metallic	-	-	1		
					77220-KPF-B10ZD	*Y198* Topazio Yellow	-	-	1		
				13	77231-KPF-900	Rubber, RR. Cowl	2	2	2		
				14	77235-KPF-960ZA	Cowl Set, RR. Center (WL) *NH1* Black	1	-	-		
					77235-KPF-960ZB	*NH411M* Force Silver Metallic	1	-	-		
					77235-KPF-960ZC	*R306C* Candy Guarana Red	1	-	-		
					77235-KPF-630ZA	Cowl Set, RR. Center *NH1* Black	-	1	1		
					77235-KPF-630ZB	*NH411* Force Silver Metallic	-	1	-		
					77235-KPF-630ZC	*R306* Candy Guarana Red	-	1	-		
					77235-KPF-630ZD	*Y198* Topazio Yellow	-	1	1		
					77235-KPF-B10ZA	*NH455M* Lumiar Silver Metallic	-	-	1		
					77235-KPF-B10ZB	*R206* Maceio Red	-	-	1		
				15	53111-HE0-000	Grommet B, Steering	2	2	2		
No. de Ref.	NOMO.	Articulo de servicio	THLL	No. de Ref.	No. de pieza	Descripción	Cant. Reqd CBX250			No. de série	Note
				12	77220-KPF-960ZA	Cubretablero Lateral Izquierdo *R306C* Rojo Guarana Candy	1	-	-		
					77220-KPF-960ZB	*NH1* Negro	1	-	-		
					77220-KPF-960ZC	*NH411M* Plata Force Metalica	1	-	-		
				12)	77220-KPF-630ZA	Cubretablero Lateral Izquierdo *NH1* Negro	-	1	-		
					77220-KPF-630ZB	*NH411M* Plata Force Metalica	-	1	-		
					77220-KPF-630ZC	*R306C* Rojo Guarana Candy	-	1	-		
					77220-KPF-630ZD	*Y198* Amarillo Topazio	-	1	-		
					77220-KPF-B10ZA	*R206* Rojo Maceio	-	-	1		
					77220-KPF-B10ZB	*NH1* Negro	-	-	1		
					77220-KPF-B10ZC	*NH455M* Plata Lumiar Metalica	-	-	1		
					77220-KPF-B10ZD	*Y198* Amarillo Topazio	-	-	1		
				13	77231-KPF-900	Cojin, Cubretablero	2	2	2		
				14	77235-KPF-960ZA	Cubretablero Cubierta Central (WL) *NH1* Negro	1	-	-		
					77235-KPF-960ZB	*NH411M* Plata Force Metalica	1	-	-		
					77235-KPF-960ZC	*R306C* Rojo Guarana Candy	1	-	-		
					77235-KPF-630ZA	Cubretablero Cubierta Central *NH1* Negro	-	1	1		
					77235-KPF-630ZB	*NH411* Plata Force Metalica	-	1	-		
					77235-KPF-630ZC	*R306* Rojo Guarana Candy	-	1	-		
					77235-KPF-630ZD	*Y198* Amarillo Topazio	-	1	1		
					77235-KPF-B10ZA	*NH455M* Plata Lumiar Metalica	-	-	1		
					77235-KPF-B10ZB	*R206* Rojo Maceio	-	-	1		
				15	53111-HE0-000	Cojin B	2	2	2		

C-14

Assento

Seat

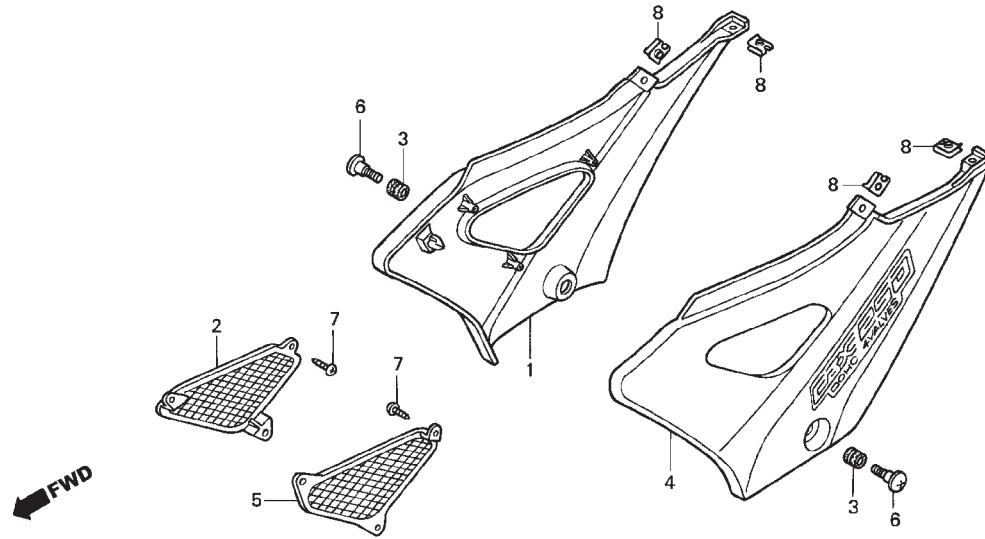
Asiento



Ref. N°	N.O.S.	Item de serviço	T.M.O.	Ref. N°	N° da peça	Descrição	Qty. CBX250			N° de série	Tipo
							6	7	8		
				16	83551-300-000	Coxim, Tampa Filtro Ar	2	2	2
				17	90101-087-720	Parafuso, Fixação Farol	6	6	6
				18	90105-KPF-900	Parafuso, 6x20	2	2	2
				19	90320-GC3-000	Porca Presilha, 5mm	4	4	4
				20	90134-GHR-J40	Parafuso, Fixação, 4x12	4	4	4
				21	90032-GHR-640	Parafuso, Flange, 6x12	2	2	2
				22	77161-KPF-900	Tampa, Trava Assento	1	1	1
				23	77209-KPF-900	Coxim, Assento	2	2	2

Ref. N°	L.O.N.	Service Item	F.R.T.	Ref. N°	Part. No.	Description	Reqd. Qty. CBX250			Serial No.	Note
							6	7	8		
				16	83551-300-000	Grommet, Air Cleaner Case	2	2	2
				17	90101-087-720	Screw, Headlight Setting	6	6	6
				18	90105-KPF-900	Bolt, One-Way, 6x20	2	2	2
				19	90320-GC3-000	Clip, Nut, 5mm	4	4	4
				20	90134-GHR-J40	Screw, Tapping, 4x12	4	4	4
				21	90032-GHR-640	Bolt, Flange, 6x12	2	2	2
				22	77161-KPF-900	Cover, Seat Lock	1	1	1
				23	77209-KPF-900	Cushion, Seat	2	2	2
No.de Ref.	NOMO.	Articulo de servicio	THLL	No. de Ref.	No. de pieza	Descripción	Cant. Reqd CBX250			No. de série	Note
				16	83551-300-000	Cojin, Tapa Filtro Aire	2	2	2
				17	90101-087-720	Tornillo, Fijación Faro	6	6	6
				18	90105-KPF-900	Perno, 6x20	2	2	2
				19	90320-GC3-000	Tuerca Presilla, 5mm	4	4	4
				20	90134-GHR-J40	Tornillo, Aterrajaz, 4x12	4	4	4
				21	90032-GHR-640	Perno, Reborde, 6x12	2	2	2
				22	77161-KPF-900	Cubierta, Traba Asiento	1	1	1
				23	77209-KPF-900	Cojin, Asiento	2	2	2

C-15
Tampa Lateral
Side Cover
Cubierta Lateral

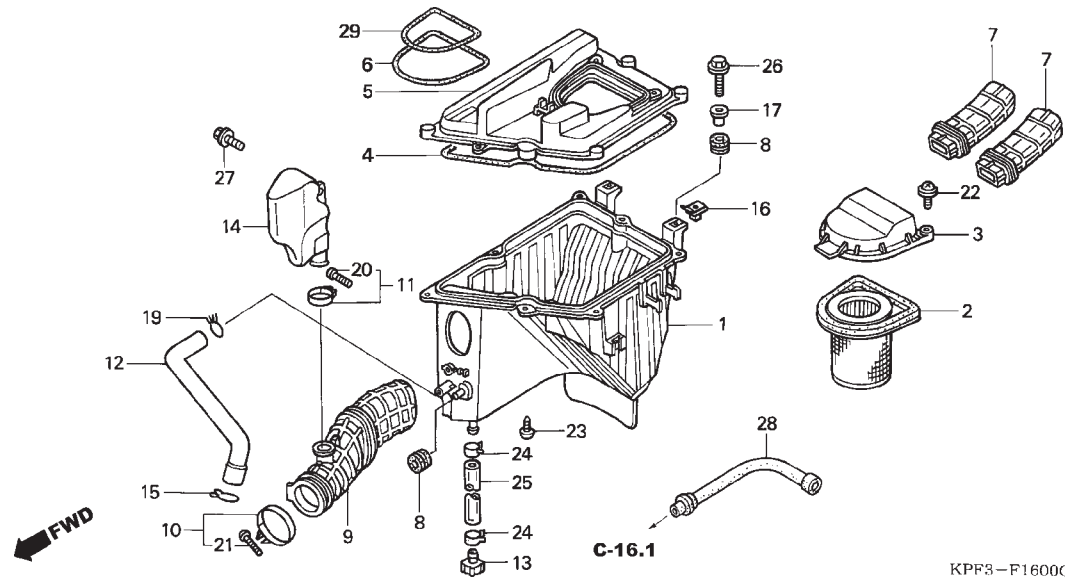


KPF3-F1500A

Ref. Nº	N.O.S.	Item de serviço	T.M.O.	Ref. Nº	Nº da peça	Descrição	Qtd.			Nº de série	Tipo
							6	7	8		
1	(2)			1	83540-KPF-901ZB	Tampa, Lateral Direita *NHA37M* Prata Twister Fosca Metálica	1	1	1
	4111H9	Tampa, Lateral:Direito	0,1				1	1	1
	4111J0	Tampa, Lateral: Ambos	0,2				1	1	1
4	(5)			2	83551-300-000	Coxim, Tampa Filtro Ar	2	2	2
	4111H8	Tampa, Lateral: Esquerdo	0,1				2	2	2
	4111J0	Tampa, Lateral: Ambos	0,2				2	2	2
				4	83640-KPF-901ZB	Tampa, Lateral Esquerda *NHA37M* Prata Twister Fosca Metálica	1	1	1
				5	83642-KPF-900	Grade, Tampa Lateral Esquerda	1	1	1
				6	90104-MJ0-660	Parafuso, Especial, 6x8	2	2	2
				7	90134-GHR-J40	Parafuso, Fixação, 4x12	6	6	6
				8	90320-GC3-000	Porca, Pressão, 5mm	4	4	4

Ref. N°	L.O.N.	Service Item	F.R.T.	Ref. N°	Part. No.	Description	Reqd. Qty. CBX250			Serial No.	Note
							6	7	8		
1	(2)			1	83540-KPF-901ZB	Cover, R. Side *NHA37M* Mat Twister Silver Metallic	1	1	1
	4111H9	Cover, Side :Right	0.1								
	4111J0	Cover, Side :Both	0.2	2	83542-KPF-900	Grille, R. Side Cover	1	1	1
4	(5)			3	83551-300-000	Grommet, Air Cleaner Case	2	2	2
	4111H8	Cover, Side :Left	0.1	4	83640-KPF-901ZB	Cover, L. Side *NHA37M* Mat Twister Silver Metallic	1	1	1
	4111J0	Cover, Side :Both	0.2								
				5	83642-KPF-900	Grille, L. Side Cover	1	1	1
				6	90104-MJ0-660	Screw, Special, 6x8	2	2	2
				7	90134-GHR-J40	Screw, Tapping, 4x12	6	6	6
				8	90320-GC3-000	Nut, Spring, 5mm	4	4	4
No.de Ref.	NOMO.	Articulo de servicio	THLL	No. de Ref.	No. de pieza	Descripción	Cant. Reqd CBX250			No. de série	Note
							6	7	8		
1	(2)			1	83540-KPF-901ZB	Cubierta Lateral Derecha *NHA37M* ... Plata Twister Mate Metalica	1	1	1
	4111H9	Cubierta Lateral: Derecho	0,1								
	4111J0	Cubierta Lateral: Ambos	0,2	2	83542-KPF-900	Grade, Cubierta Lateral Derecha	1	1	1
4	(5)			3	83551-300-000	Cojin, Tapa Filtro Aire	2	2	2
	4111H8	Cubierta Lateral: Izquierdo	0,1	4	83640-KPF-901ZB	Cubierta Lateral Izquierda *NHA37M* ... Plata Twister Mate Metalica	1	1	1
	4111J0	Cubierta Lateral: Ambos	0,2								
				5	83642-KPF-900	Grade, Cubierta Lateral Izquierda	1	1	1
				6	90104-MJ0-660	Tornillo, Especial, 6x8	2	2	2
				7	90134-GHR-J40	Tornillo, Aterrajaz, 4x12	6	6	6
				8	90320-GC3-000	Tuerca, Presión, 5mm	4	4	4

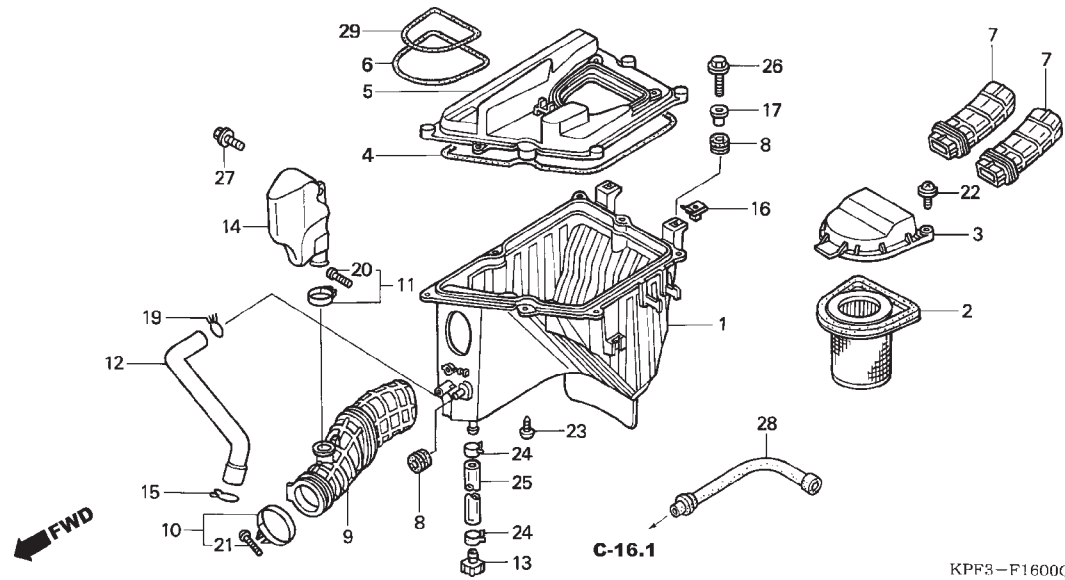
C-16
Filtro de Ar
Air Cleaner
Filtro de Aire



Ref. N°	N.O.S.	Item de serviço	T.M.O.	Ref. N°	N° da peça	Descrição	Qt. CBX250			N° de série	Tipo
							6	7	8		
1	3121A5	Carcaça, Filtro Ar	1,6	1	17210-KPF-960	Carcaça, Inferior Filtro Ar	1	1	1
2	312105	Elemento, Filtro Ar	0,1	2	17213-KPF-960	Elemento, Filtro Ar	1	1	1
4		(29)		3	17220-KPF-850	Tampa, Filtro Ar	1	1	1
	312102	Tampa, Tampa Filtro Ar	0,8	4	17226-KPF-900	Anel A, Tampa Filtro Ar	1	1	1
14	3121C1	Ressonador	0,4	5	17215-KPF-960	Carcaça, Superior Filtro Ar	1	1	1
				6	17227-KPF-900	Anel B, Tampa Filtro Ar	1	1	1
				7	17240-KPF-850	Duto, Interno	2	2	2
				8	17245-107-010	Coxim, Fixação Tampa Filtro Ar	3	3	3
				9	17253-KPF-900	Tubo, Conexão Filtro Ar	1	1	1
				10	17254-KPF-900	Presilha, Tubo Conexão Filtro Ar	1	1	1
				11	17255-MCG-000	Presilha, Ressonador (28)	1	1	1
				12	17265-KPF-900	Tubo, Respiro	1	1	1
				13	17370-419-700	Plugue, Tubo Respiro	1	1	1
				14	17410-KPF-850	Ressonador	1	1	1
				15	17724-102-700	Presilha, Tubo Respiro	1	1	1

Ref. N°	L.O.N.	Service Item	F.R.T.	Ref. N°	Part. No.	Description	Reqd. Qty. CBX250			Serial No.	Note
							6	7	8		
1	3121A5	Case, Air Cleaner	1.6	1	17210-KPF-960	Case, Air Cleaner Lower	1	1	1
2	312105	Element, Air Cleaner	0.1	2	17213-KPF-960	Element, Air Cleaner	1	1	1
4		(29)		3	17220-KPF-850	Cover, Air Cleaner	1	1	1
	312102	Cover, Air Cleaner Case	0.8	4	17226-KPF-900	Seal A, Air Cleaner Case	1	1	1
14	3121C1	Resonator	0.4	5	17215-KPF-960	Case, Air Cleaner Upper	1	1	1
				6	17227-KPF-900	Seal B, Air Cleaner Case	1	1	1
				7	17240-KPF-850	Duct, In.	2	2	2
				8	17245-107-010	Rubber, Air Cleaner Case Mounting	3	3	3
				9	17253-KPF-900	Tube, Air Cleaner Connecting	1	1	1
				10	17254-KPF-900	Band, Air Cleaner Connecting Tube	1	1	1
				11	17255-MCG-000	Band, Resonator (28)	1	1	1
				12	17265-KPF-900	Tube, Breather	1	1	1
				13	17370-419-700	Plug, Breather Tube	1	1	1
				14	17410-KPF-850	Resonator	1	1	1
				15	17724-102-700	Clip, Sub Tank Hose	1	1	1
No.de Ref.	NOMO.	Articulo de servicio	THLL	No. de Ref.	No. de pieza	Descripción	Cant. Reqd CBX250			No. de série	Note
							6	7	8		
1	3121A5	Caja, Filtro Aire	1,6	1	17210-KPF-960	Caja, Inferior Filtro Aire	1	1	1
2	312105	Elemento, Filtro Aire	0,1	2	17213-KPF-960	Elemento, Filtro Aire	1	1	1
4		(29)		3	17220-KPF-850	Cubierta, Filtro Aire	1	1	1
	312102	Cubierta, Tapa Filtro Aire	0,8	4	17226-KPF-900	Anillo A, Caja Filtro Aire	1	1	1
14	3121C1	Resonador	0,4	5	17215-KPF-960	Caja, Superior Filtro Aire	1	1	1
				6	17227-KPF-900	Anillo B, Caja Filtro Aire	1	1	1
				7	17240-KPF-850	Conductor, Interior	2	2	2
				8	17245-107-010	Cojin, Fijación Tapa Filtro Aire	3	3	3
				9	17253-KPF-900	Tube, Conexión Filtro Aire	1	1	1
				10	17254-KPF-900	Presilla, Tubo Conexión Filtro Aire	1	1	1
				11	17255-MCG-000	Presilla, Resonador (28)	1	1	1
				12	17265-KPF-900	Tubo, Respiradero	1	1	1
				13	17370-419-700	Plugue, Tubo Respiradero	1	1	1
				14	17410-KPF-850	Resonador	1	1	1
				15	17724-102-700	Presilla, Tubo Respiradero	1	1	1

C-16
Filtro de Ar
Air Cleaner
Filtro de Aire



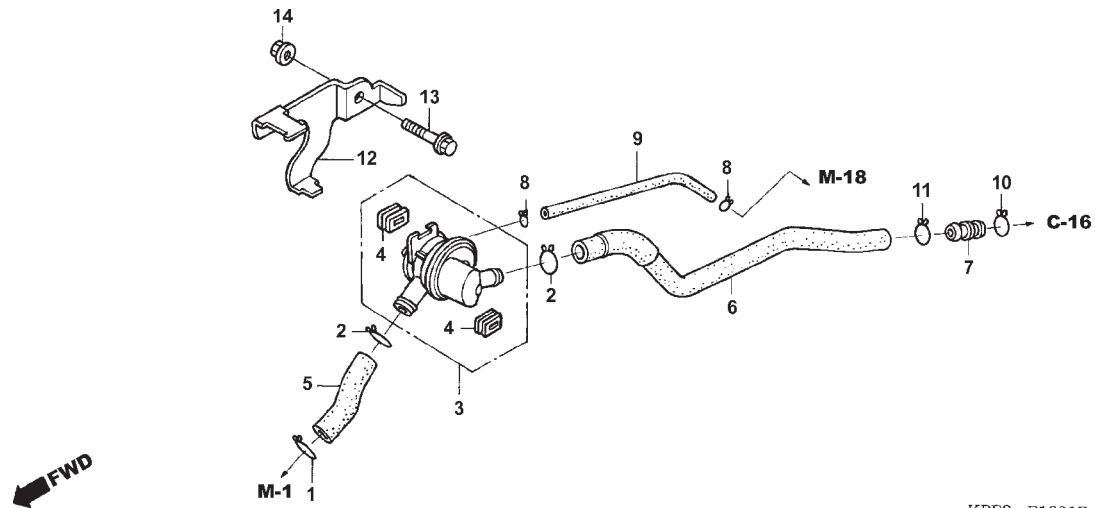
Ref. N°	N.O.S.	Item de serviço	T.M.O.	Ref. N°	N° da peça	Descrição	Qt. CBX250			N° de série	Tipo
							6	7	8		
				16	84601-HA7-670	Porca, Fixação	2	2	2
				17	61104-357-000	Bucha, Fixação	2	2	2
				19	90646-657-000	Presilha, Mangueira Ar, 16mm	1	-	-
					90646-KPF-850	-	1	1
				20	93500-05025-0G	Parafuso, Phillips, 5x25	1	1	1
				21	93500-05028-0G	Parafuso, Phillips, 5x28	1	1	1
				22	93893-05016-07	Parafuso, Arruela, 5x16	2	2	2
				23	90135-GHR-J60	Parafuso, Fixação, 5x16	7	7	7
				24	95002-41200-00	Presilha, Tubo (D12)	2	2	2
				25	95003-23031-31	Tubo, Vinil, 8x12x310 (95003-23001-60M)	1	1	1
				26	90032-GHR-700	Parafuso, Flange, 6x25	2	2	2
				27	90154-MCG-600	Parafuso, Flange, 6x14	1	1	1
				28	17365-KPF-910	Tubo, Interno Filtro Ar	1	1	1
				29	17228-KPF-960	Vedador, Filtro Ar	1	1	1

Ref. N°	L.O.N.	Service Item	F.R.T.	Ref. N°	Part. No.	Description	Reqd. Qty. CBX250			Serial No.	Note
							6	7	8		
				16	84601-HA7-670	Nut, Fender Setting	2	2	2
				17	61104-357-000	Collar, FR. Fender	2	2	2
				19	90646-657-000	Clip, Air Hose, 16mm	1	-	-
					90646-KPF-850	-	1	1
				20	93500-05025-0G	Screw, Pan, 5x25	1	1	1
				21	93500-05028-0G	Screw, Pan, 5x28	1	1	1
				22	93893-05016-07	Screw-Washer, 5x16	2	2	2
				23	90135-GHR-J60	Screw, Tapping, 5x16	7	7	7
				24	95002-41200-00	Clamp, Tube (D12)	2	2	2
				25	95003-23031-31	Tube, Vinyl, 8x12x310 (95003-23001-60M)	1	1	1
				26	90032-GHR-700	Bolt, Flange, 6x25	2	2	2
				27	90154-MCG-600	Bolt, Flange, 6x14	1	1	1
				28	17365-KPF-910	Tube, Air Cleaner Inner	1	1	1
				29	17228-KPF-960	Seal, Air Cleaner	1	1	1
No. de Ref.	NOMO.	Articulo de servicio	THLL	No. de Ref.	No. de pieza	Descripción	Cant. Reqd CBX250			No. de série	Note
				16	84601-HA7-670	Tuerca, Fijación	2	2	2
				17	61104-357-000	Buje, Fijación	2	2	2
				19	90646-657-000	Presilla, Manguera Aire, 16mm	1	-	-
					90646-KPF-850	-	1	1
				20	93500-05025-0G	Tornillo Phillips, 5x25	1	1	1
				21	93500-05028-0G	Tornillo Phillips, 5x28	1	1	1
				22	93893-05016-07	Tornillo, Arandela, 5x16	2	2	2
				23	90135-GHR-J60	Tornillo, Aterrajaj, 5x16	7	7	7
				24	95002-41200-00	Presilla, Tubo (D12)	2	2	2
				25	95003-23031-31	Tubo, Vinil, 8x12x310 (95003-23001-60M)	1	1	1
				26	90032-GHR-700	Perno, Reborde, 6x25	2	2	2
				27	90154-MCG-600	Perno, Reborde, 6x14	1	1	1
				28	17365-KPF-910	Tubo, Interior Filtro Aire	1	1	1
				29	17228-KPF-960	Sello, Filtro Aire	1	1	1

C-16.1
Válvula de Controle
de Injeção de Ar

Air Injection Cont.
Valve

Válvula Controladora
Inyección Aire

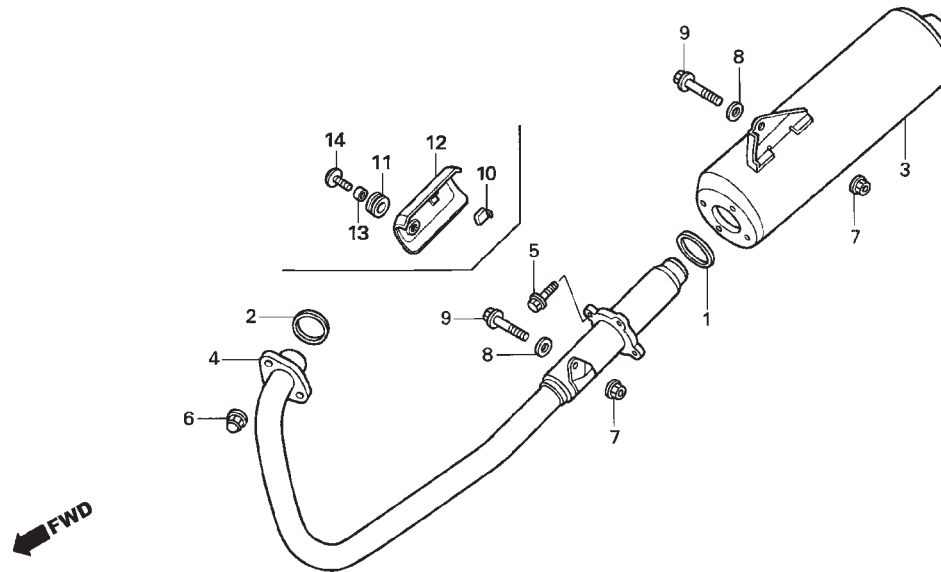


KPF3-F1601B

Ref. Nº	N.O.S.	Item de serviço	T.M.O.	Ref. Nº	Nº da peça	Descrição	Qty. CBX250			Nº de série	Tipo
							6	7	8		
3	314130	Válvula Comp. , Controle Injeção Ar	0,4	1	17316-611-000	Presilha, Tubo Respiro	1	1	-
					17316-KPE-B00	-	-	1
				2	17724-102-700	Presilha, Mangueira Tanque	2	2	2
				3	18650-KPF-960	Válvula Comp., Controle Injeção Ar	1	1	1
				4	18651-KGH-901	Coxim, Válvula Controle Injeção Ar	2	2	2
				5	18651-KPF-910	Tubo A, Válvula Controle Injeção Ar	1	1	1
				6	18653-KPF-910	Tubo C, Válvula Controle Injeção Ar	1	1	1
				7	91463-KT0-680	Junção, Tubo	1	1	1
				8	95002-02070	Presilha, Tubo (B7)	2	2	2
				9	95005-35170-20	Tubo, 3,5x170 (95005-35001-20M)	1	1	1	2LA,3LA
					95005-35135-20	Tubo, 3,5x135 (95005-35001-20M)	1	1	1	BR
				10	15771-KV6-000	Presilha, Tubo Drenagem Óleo	1	1	1
				11	17316-611-000	Presilha, Tubo Respiro	1	1	-
					17316-KPE-B00	-	-	1
12	18660-KPF-960	Suporte, Válvula Controle Injeção Ar	1	1	1				
13	90037-GHR-780	Parafuso, Flange, 8x50	1	1	1				
14	90208-GHR-640	Porca, Flange, 8mm	1	1	1				

Ref. N°	L.O.N.	Service Item	F.R.T.	Ref. N°	Part. No.	Description	Reqd. Qty. CBX250			Serial No.	Note
							6	7	8		
3	314130	Valve, Secondary Air Control	0.4	1	17316-611-000	Clip, Breather Tube	1	1	-
					17316-KPE-B00	-	-	1
				2	17724-102-700	Clip, Sub Tank Hose	2	2	2
				3	18650-KPF-960	Valve Assy., Air Injection Control	1	1	1
				4	18651-KGH-901	Rubber, Air Injection Control Valve	2	2	2
				5	18651-KPF-910	Tube A, Air Injection Control Valve	1	1	1
				6	18653-KPF-910	Tube C, Air Injection Control Valve	1	1	1
				7	91463-KT0-680	Joint, Tube	1	1	1
				8	95002-02070	Clip, Tube (B7)	2	2	2
				9	95005-35170-20	Tube, 3.5x170 (95005-35001-20M)	1	1	1	2LA,3LA
					95005-35135-20	Tube, 3.5x135 (95005-35001-20M)	1	1	1	BR
				10	15771-KV6-000	Clip, Oil Drain Tube	1	1	1
				11	17316-611-000	Clip, Breather Tube	1	1	-
					17316-KPE-B00	-	-	1
12	18660-KPF-960	Stay, Air Injection Control Valve	1	1	1				
13	90037-GHR-780	Bolt, Flange, 8x50	1	1	1				
14	90208-GHR-640	Nut, Flange, 8mm	1	1	1				
No.de Ref.	NOMO.	Articulo de servicio	THLL	No. de Ref.	No. de pieza	Descripción	Cant. Reqd CBX250			No. de série	Note
							6	7	8		
3	314130	Ens Válvula, Controle Inyección Aire	0,4	1	17316-611-000	Presilla, Tubo Respiradero	1	1	-
					17316-KPE-B00	-	-	1
				2	17724-102-700	Presilla, Manguera Tanque	2	2	2
				3	18650-KPF-960	Ens Válvula, Controle Inyección Aire	1	1	1
				4	18651-KGH-901	Cojin, Válvula Controle Inyección Aire	2	2	2
				5	18651-KPF-910	Tubo A, Válvula Controle Inyección Aire	1	1	1
				6	18653-KPF-910	Tubo C, Válvula Controle Inyección Aire	1	1	1
				7	91463-KT0-680	Junción, Tubo	1	1	1
				8	95002-02070	Presilla, Tubo (B7)	2	2	2
				9	95005-35170-20	Tubo, 3.5x170 (95005-35001-20M)	1	1	1	2LA,3LA
					95005-35135-20	Tubo, 3.5x135 (95005-35001-20M)	1	1	1	BR
				10	15771-KV6-000	Presilla, Tubo Drenaje Aceite	1	1	1
				11	17316-611-000	Presilla, Tubo Respiradero	1	1	-
					17316-KPE-B00	-	-	1
12	18660-KPF-960	Soporte, Válvula Controle Inyección Aire	1	1	1				
13	90037-GHR-780	Perno, Reborde, 8x50	1	1	1				
14	90208-GHR-640	Tuerca, Reborde, 8mm	1	1	1				

C-17
Escapamento
Exhaust Muffler
Silenciador Escape



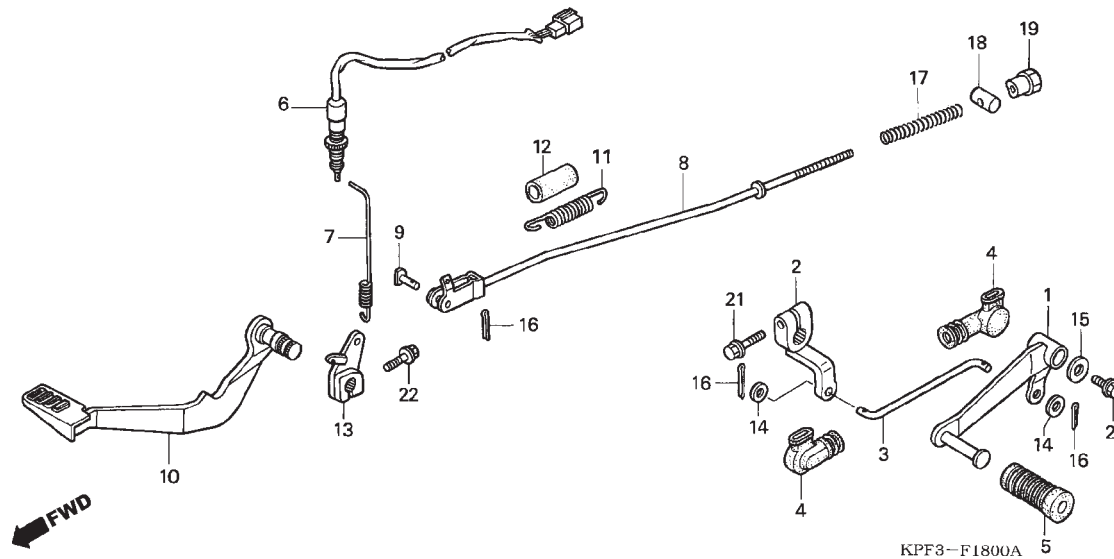
KPF3-F1700A

Ref. Nº	N.O.S.	Item de serviço	T.M.O.	Ref. Nº	Nº da peça	Descrição	Qty. CBX250			Nº de série	Tipo
							6	7	8		
2	3131B4	Junta, Tubo Escape	0,2	1	18291-KAZ-000	Junta, Silencioso	1	1	1
3	313120	Silencioso	0,1	2	18291-MM5-860	Junta, Tubo Escape	1	1	1
4	313110	Tubo, Escape	0,2	3	18310-KPF-960	Silencioso, Comp.	1	1	1
				4	18320-KPF-960	Tubo Comp., Escape	1	1	1
				5	90005-GHB-670	Parafuso, Flange, 6x25 (NSHF)	4	4	4
				6	90304-MCG-000	Porca, Sextavada, 8mm	2	2	2
				7	90208-GHR-640	Porca, Flange, 8mm	2	2	2
				8	94103-08000	Arruela, Lisa, 8mm	2	2	2
				9	90033-GHR-770	Parafuso, Flange, 8x45	2	2	2
				10	18293-MN0-000	Coxim, Protetor	1	1	1
				11	18345-MBT-610	Coxim, Fixação Protetor	1	1	1
				12	18357-KPF-960	Tampa, Tubo Escape	1	1	1
				13	18422-KRM-860	Bucha, Fixação Silencioso	1	1	1
				14	90106-KPF-960	Parafuso, Phillips, 6x12	1	1	1

Ref. Nº	L.O.N.	Service Item	F.R.T.	Ref. Nº	Part. No.	Description	Reqd. Qty. CBX250			Serial No.	Note
							6	7	8		
2	3131B4	Gasket, Exhaust Pipe	0.2	1	18291-KAZ-000	Gasket, Muffler	1	1	1
3	313120	Muffler	0.1	2	18291-MM5-860	Gasket, Ex. Pipe	1	1	1
4	313110	Pipe, Exhaust	0.2	3	18310-KPF-960	Muffler Comp.	1	1	1
				4	18320-KPF-960	Pipe Comp., Ex.	1	1	1
				5	90005-GHB-670	Bolt, Flange, 6x25 (NSHF)	4	4	4
				6	90304-MCG-000	Nut, Hex. Cap, 8mm	2	2	2
				7	90208-GHR-640	Nut, Flange, 8mm	2	2	2
				8	94103-08000	Washer, Plain, 8mm	2	2	2
				9	90033-GHR-770	Bolt, Flange, 8x45	2	2	2
				10	18293-MN0-000	Rubber, Protector	1	1	1
				11	18345-MBT-610	Rubber, Protector Mounting	1	1	1
				12	18357-KPF-960	Cover, Ex. Pipe	1	1	1
				13	18422-KRM-860	Collar, Muffler Mounting	1	1	1
				14	90106-KPF-960	Screw, Pan, 6x12	1	1	1
No.de Ref.	NOMO.	Articulo de servicio	THLL	No. de Ref.	No. de pieza	Descripción	Cant. Reqd CBX250			No. de série	Note
							6	7	8		
2	3131B4	Empaquetadura de Escape	0,2	1	18291-KAZ-000	Empaquetadura, Silenciador de Escape	1	1	1
3	313120	Silenciador de Escape	0,1	2	18291-MM5-860	Empaquetadura de Escape	1	1	1
4	313110	Tubo Silenciador de Escape	0,2	3	18310-KPF-960	Silenciador de Escape	1	1	1
				4	18320-KPF-960	Tubo Silenciador de Escape	1	1	1
				5	90005-GHB-670	Perno, Reborde, 6x25 (NSHF)	4	4	4
				6	90304-MCG-000	Tuerca, Hex., 8mm	2	2	2
				7	90208-GHR-640	Tuerca, Reborde, 8mm	2	2	2
				8	94103-08000	Arandela, Sencilla, 8mm	2	2	2
				9	90033-GHR-770	Perno, Reborde, 8x45	2	2	2
				10	18293-MN0-000	Cojin, Protector	1	1	1
				11	18345-MBT-610	Cojin, Fijación Protector	1	1	1
				12	18357-KPF-960	Cubierta, Tubo Escape	1	1	1
				13	18422-KRM-860	Buje, Fijación Silenciador de Escape	1	1	1
				14	90106-KPF-960	Tornillo Phillips, 6x12	1	1	1

C-18

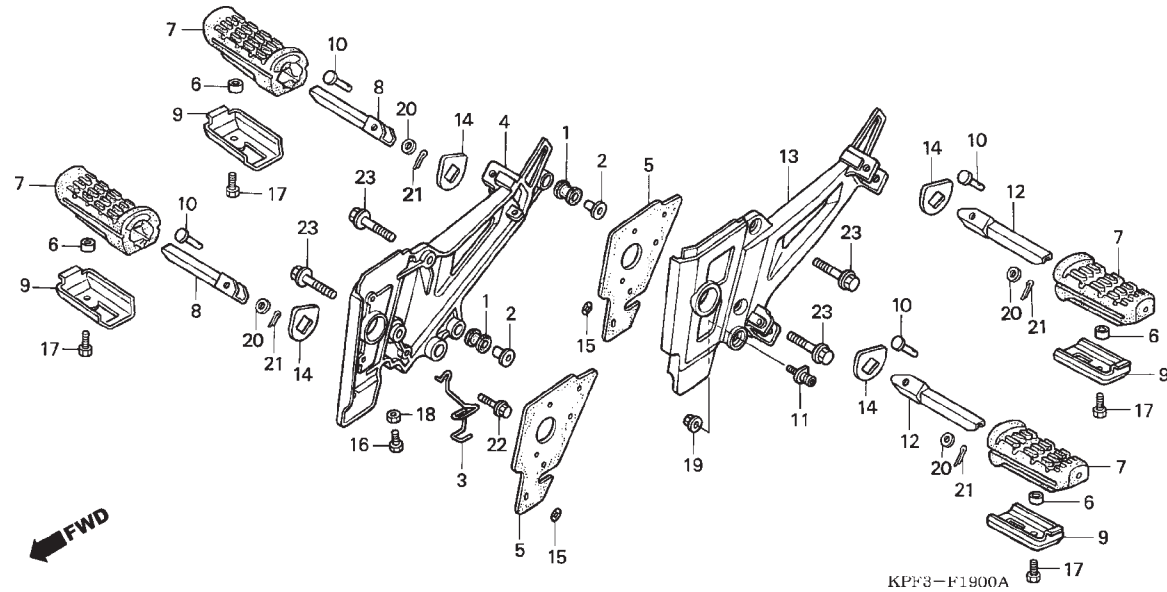
Pedal
Pedal
Pedal



Ref. N°	N.O.S.	Item de serviço	T.M.O.	Ref. N°	N° da peça	Descrição	Qt. CBX250			N° de série	Tipo
							6	7	8		
1	4101A1	Pedal, Câmbio	0,1	1	24701-KPF-900	Pedal, Câmbio	1	1	1
2	4101A2	Articulação, Pedal	0,1	2	24711-KPF-900	Articulação, Pedal	1	1	1
3	5101B5	Vareta, Acionamento	0,1	3	24720-KPF-900	Vareta, Acionamento	1	1	1
6	6151B5	Interruptor, Freio Traseiro: Pedal Lateral	0,3	4	24721-KW1-900	Tampa, Pedal Câmbio	2	2	2
8	811135	Vareta Acionamento, Freio Traseiro ..	0,3	5	24781-KRM-860	Borracha, Pedal Câmbio	1	1	1
10	810160	Pedal, Freio Traseiro	0,2	6	35350-KPF-900	Interruptor Comp., Freio Traseiro	1	1	1
13	7111H8	Braço, Articulação Freio: Traseiro	0,3	7	35357-KBW-940	Mola, Interruptor Freio Traseiro	1	1	1
				8	43451-KPF-900	Vareta Acionamento, Freio Traseiro	1	1	1
				9	43453-KPF-900	Junção, Vareta Freio	1	1	1
				10	46500-KPF-900	Pedal Comp., Freio Traseiro	1	1	1
				11	46514-KBW-900	Mola Comp., Freio Traseiro	1	1	1
				12	46513-KBW-900	Tube, Mola Freio Traseiro	1	1	1
				13	46515-KPF-900	Braço, Articulação	1	1	1
				14	90502-155-000	Arruela, Lisa, 7mm	2	2	2
				15	94103-06000	Arruela, Lisa, 6mm	1	1	1
				16	94201-20150	Cupilha, 2.0x15	3	3	3
				17	95014-73100	Mola A, Vareta Freio	1	1	1
				18	95015-32001	Junção B, Braço Freio	1	1	1
				19	95015-42000	Porca B, Ajuste Vareta Freio	1	-	-
				20	43459-KRH-E30	-	1	1
					90032-GHR-640	Parafuso, Flange, 6x12	1	1	1
				21	90032-GHR-680	Parafuso, Flange, 6x20	1	1	1
				22	90037-GHR-710	Parafuso, Flange, 8x28	1	1	1

Ref. N°	L.O.N.	Service Item	F.R.T.	Ref. N°	Part. No.	Description	Reqd. Qty. CBX250			Serial No.	Note
							6	7	8		
1	4101A1	Pedal, Gear Change	0.1	1	24701-KPF-900	Pedal, Gear Change	1	1	1		
2	4101A2	Arm, Gear Change	0.1	2	24711-KPF-900	Arm, Gear Change	1	1	1		
3	5101B5	Rod, Change	0.1	3	24720-KPF-900	Rod, Tie	1	1	1		
6	6151B5	Switch, Rear Stop :Pedal Side	0.3	4	24721-KW1-900	Cover, Change Pedal	2	2	2		
8	811135	Rod, Rear Brake	0.3	5	24781-KRM-860	Rubber, Gear Change Pedal	1	1	1		
10	810160	Pedal, Rear Brake	0.2								
13	7111H8	Arm, Brake Middle :Rear	0.3	6	35350-KPF-900	Switch Assy., RR. Stop	1	1	1		
				7	35357-KBW-940	Spring, Stop Switch	1	1	1		
				8	43451-KPF-900	Rod Comp., RR. Brake	1	1	1		
				9	43453-KPF-900	Joint, Brake Rod	1	1	1		
				10	46500-KPF-900	Pedal Comp., RR. Brake	1	1	1		
				11	46514-KBW-900	Spring Assy., RR. Brake	1	1	1		
				12	46513-KBW-900	Tube, RR. Brake Spring	1	1	1		
				13	46515-KPF-900	Arm Comp., Middle	1	1	1		
				14	90502-155-000	Washer, Plain, 7mm	2	2	2		
				15	94103-06000	Washer, Plain, 6mm	1	1	1		
				16	94201-20150	Pin, Split, 2.0x15	3	3	3		
				17	95014-73100	Spring A, Brake Rod	1	1	1		
				18	95015-32001	Joint B, Brake Arm	1	1	1		
				19	95015-42000	Nut B, Brake Rod Adjusting	1	-	-		
					43459-KRH-E30	-	1	1		
				20	90032-GHR-640	Bolt, Flange, 6x12	1	1	1		
				21	90032-GHR-680	Bolt, Flange, 6x20	1	1	1		
				22	90037-GHR-710	Bolt, Flange, 8x28	1	1	1		
No.de Ref.	NOMO.	Articulo de servicio	THLL	No. de Ref.	No. de pieza	Descripción	Cant. Reqd CBX250			No. de série	Note
							6	7	8		
1	4101A1	Pedal, Cambio	0,1	1	24701-KPF-900	Pedal, Cambio	1	1	1		
2	4101A2	Brazo Articulación Pedal	0,1	2	24711-KPF-900	Brazo Articulación Pedal	1	1	1		
3	5101B5	Varilla, Acionamiento	0,1	3	24720-KPF-900	Varilla, Acionamiento	1	1	1		
6	6151B5	Interruptor, Freno Trasero: Pedal Lateral	0,3	4	24721-KW1-900	Tapa, Pedal Cambio	2	2	2		
				5	24781-KRM-860	Goma, Pedal Cambio	1	1	1		
8	811135	Varilla, Acionamiento Freno Trasero	0,3	6	35350-KPF-900	Ens Interruptor, Freno Trasero	1	1	1		
				7	35357-KBW-940	Resorte, Interruptor Freno	1	1	1		
10	810160	Pedal Freno Trasero	0,2	8	43451-KPF-900	Varilla, Acionamiento Freno Trasero	1	1	1		
13	7111H8	Brazo Articulación Freno: Trasero	0,3	9	43453-KPF-900	Junción, Varilla Freno	1	1	1		
				10	46500-KPF-900	Pedal Freno Trasero	1	1	1		
				11	46514-KBW-900	Ens Resorte, Freno Trasero	1	1	1		
				12	46513-KBW-900	Tube, Resorte Freno Trasero	1	1	1		
				13	46515-KPF-900	Brazo Articulación	1	1	1		
				14	90502-155-000	Arandela, Sencilla, 7mm	2	2	2		
				15	94103-06000	Arandela, Sencilla, 6mm	1	1	1		
				16	94201-20150	Pasador Aletas, 2,0x15	3	3	3		
				17	95014-73100	Resorte A, Varilla Freno	1	1	1		
				18	95015-32001	Junción B, Brazo Freno	1	1	1		
				19	95015-42000	Tuerca B, Ajustadora Freno	1	-	-		
					43459-KRH-E30	-	1	1		
				20	90032-GHR-640	Perno, Reborde, 6x12	1	1	1		
				21	90032-GHR-680	Perno, Reborde, 6x20	1	1	1		
				22	90037-GHR-710	Perno, Reborde, 8x28	1	1	1		

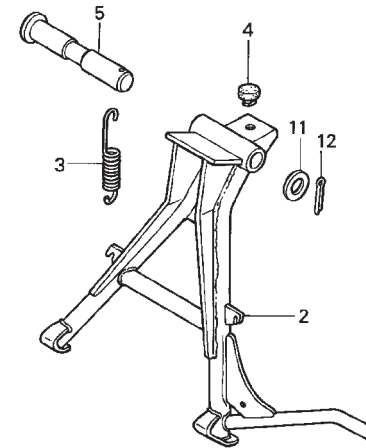
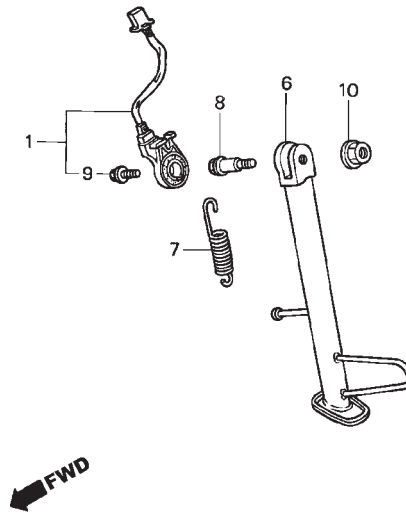
C-19
Pedal de Apoio
Step
Estribo



Ref. Nº	N.O.S.	Item de serviço	T.M.O.	Ref. Nº	Nº da peça	Descrição	Qty. CBX250			Nº de série	Tipo
							6	7	8		
4	4101N2	Suporte, Pedal: Direito	0,3	1	18421-MB0-000	Borracha, Fixação Escapamento	2	2	2
	4101N6	Suporte, Pedal: Ambos	0,6	2	18422-KAF-700	Bucha, Fixação Escapamento	2	2	2
8	4101C6	Pedal Apoio Principal: Direito	0,1	3	50197-KPF-900	Guia, Tubo	1	1	1
	4101J1	Pedal Apoio Principal: Ambos	0,2	4	50600-KPF-900	Suporte, Pedal Direito	1	1	1
	4101C8	Pedal Apoio: Direito	0,1	5	50604-KPF-900	Borracha, Suporte Pedal	2	2	2
	4101P4	Pedal Apoio: Ambos	0,2								
11	4101W4	Pino, Pedal	0,1	6	50618-KE8-000	Bucha, 6,5x11x3	4	4	4
12	4101C5	Pedal Apoio Principal: Esquerdo	0,1	7	50632-KBW-900	Borracha, Pedal Apoio	4	4	4
	4101J1	Pedal Apoio Principal: Ambos	0,2	8	50635-KBW-900	Pedal Apoio Direito	2	2	2
	4101C7	Pedal Apoio: Esquerdo	0,1	9	50636-KPF-900	Placa, Pedal Apoio	4	4	4
	4101P4	Pedal Apoio: Ambos	0,2	10	50639-KBW-900	Pino, Articulação Pedal	4	4	4
13	4101N1	Suporte, Pedal: Esquerdo	0,3	11	50643-KN6-910	Pino, Pedal	1	1	1
	4101N6	Suporte, Pedal: Ambos	0,6	12	50645-KBW-900	Pedal, Apoio Esquerdo	2	2	2
				13	50700-KPF-900	Suporte, Pedal Esquerdo	1	1	1
				14	50713-KBW-900	Arruela	4	4	4
				15	64206-MJ0-000	Porca, 4mm	12	12	12
				16	90101-KPF-900	Parafuso, Sextavado, 6x30	1	1	1
				17	92101-06012-0G	Parafuso, Sextavado, 6x12	4	4	4
				18	94002-06000-0S	Porca, Sextavada, 6mm	1	1	1
				19	94050-08080	Porca, Flange, 8mm	1	1	1
				20	94102-08000	Arruela, Lisa, 8mm	4	4	4
				21	94201-20150	Cupilha, 2,0x15	4	4	4
				22	90032-GHR-660	Parafuso, Flange, 6x16	1	1	1
				23	90033-GHR-710	Parafuso, Flange, 8x28	4	4	4

Ref. Nº	L.O.N.	Service Item	F.R.T.	Ref. Nº	Part. No.	Description	Reqd. Qty. CBX250			Serial No.	Note
							6	7	8		
4	4101N2	Holder, Step :Right	0.3	1	18421-MB0-000	Rubber, Muffler Mounting	2	2	2
	4101N6	Holder, Step :Both	0.6	2	18422-KAF-700	Collar, Muffler Mounting	2	2	2
8	4101C6	Bar, Main Step :Right	0.1	3	50197-KPF-900	Guide, Tube	1	1	1
	4101J1	Bar, Main Step :Both	0.2	4	50600-KPF-900	Holder, R. Step	1	1	1
	4101C8	Bar, Pillion Step :Right	0.1	5	50604-KPF-900	Rubber, Step Holder	2	2	2
	4101P4	Bar, Pillion Step :Both	0.2								
11	4101W4	Pivot, Change Pedal	0.1	6	50618-KE8-000	Collar, 6.5x11x3	4	4	4
	4101C5	Bar, Main Step :Left	0.1	7	50632-KBW-900	Rubber, Step	4	4	4
12	4101J1	Bar, Main Step :Both	0.2	8	50635-KBW-900	Bar Comp., R. Step	2	2	2
	4101C7	Bar, Pillion Step :Left	0.1	9	50636-KPF-900	Plate, Pillion Step	4	4	4
	4101P4	Bar, Pillion Step :Both	0.2	10	50639-KBW-900	Pin, Step Bar	4	4	4
13	4101N1	Holder, Step :Left	0.3	11	50643-KN6-910	Pivot, Change Pedal	1	1	1
	4101N6	Holder, Step :Both	0.6	12	50645-KBW-900	Bar Comp., L. Step	2	2	2
				13	50700-KPF-900	Holder, L. Step	1	1	1
				14	50713-KBW-900	Washer, Step	4	4	4
				15	64206-MJ0-000	Nut, Speed, 4mm	12	12	12
				16	90101-KPF-900	Bolt, Hex., 6x30	1	1	1
				17	92101-06012-0G	Bolt, Hex., 6x12	4	4	4
				18	94002-06000-0S	Nut, Hex., 6mm	1	1	1
				19	94050-08080	Nut, Flange, 8mm	1	1	1
				20	94102-08000	Washer, Plain, 8mm	4	4	4
				21	94201-20150	Pin, Split, 2.0x15	4	4	4
				22	90032-GHR-660	Bolt, Flange, 6x16	1	1	1
				23	90033-GHR-710	Bolt, Flange, 8x28	4	4	4
No.de Ref.	NOMO.	Articulo de servicio	THLL	No. de Ref.	No. de pieza	Descripción	Cant. Reqd CBX250			No. de série	Note
							6	7	8		
4	4101N2	Soporte, Descansapie: Derecho	0,3	1	18421-MB0-000	Cojin, Fijación	2	2	2
	4101N6	Soporte, Descansapie: Ambos	0,6	2	18422-KAF-700	Buje, Fijación	2	2	2
8	4101C6	Barra Descansapie: Derecho	0,1	3	50197-KPF-900	Guia, Tubo	1	1	1
	4101J1	Barra Descansapie: Ambos	0,2	4	50600-KPF-900	Soporte, Derecho Descansapie	1	1	1
	4101C8	Barra Descansapie Trasero: Derecho	0,1	5	50604-KPF-900	Goma, Soporte Descansapie	2	2	2
	4101P4	Barra Descansapie Trasero: Ambos	0,2	6	50618-KE8-000	Buje, 6,5x11x3	4	4	4
				7	50632-KBW-900	Goma, Descansapie	4	4	4
11	4101W4	Perno Descansapie	0,1	8	50635-KBW-900	Barra Descansapie Derecho	2	2	2
12	4101C5	Barra Descansapie: Izquierdo	0,1	9	50636-KPF-900	Placa, Barra Descansapie	4	4	4
	4101J1	Barra Descansapie: Ambos	0,2	10	50639-KBW-900	Espiga Descansapie	4	4	4
	4101C7	Barra Descansapie Trasero: Izquierdo	0,1	11	50643-KN6-910	Perno Descansapie	1	1	1
	4101P4	Barra Descansapie Trasero: Ambos	0,2	12	50645-KBW-900	Barra Descansapie Izquierdo	2	2	2
				13	50700-KPF-900	Soporte Izquierdo Descansapie	1	1	1
13	4101N1	Soporte, Descansapie: Izquierdo	0,3	14	50713-KBW-900	Arandela, Descansapie	4	4	4
	4101N6	Soporte, Descansapie: Ambos	0,6	15	64206-MJ0-000	Tuerca, 4mm	12	12	12
				16	90101-KPF-900	Perno, Hex., 6x30	1	1	1
				17	92101-06012-0G	Perno, Hex., 6x12	4	4	4
				18	94002-06000-0S	Tuerca, Hex., 6mm	1	1	1
				19	94050-08080	Tuerca, Reborde, 8mm	1	1	1
				20	94102-08000	Arandela, Sencilla, 8mm	4	4	4
				21	94201-20150	Pasador Aletas, 2,0x15	4	4	4
				22	90032-GHR-660	Perno, Reborde, 6x16	1	1	1
				23	90033-GHR-710	Perno, Reborde, 8x28	4	4	4

C-20
Cavalete Lateral
Stand
Estante Lateral

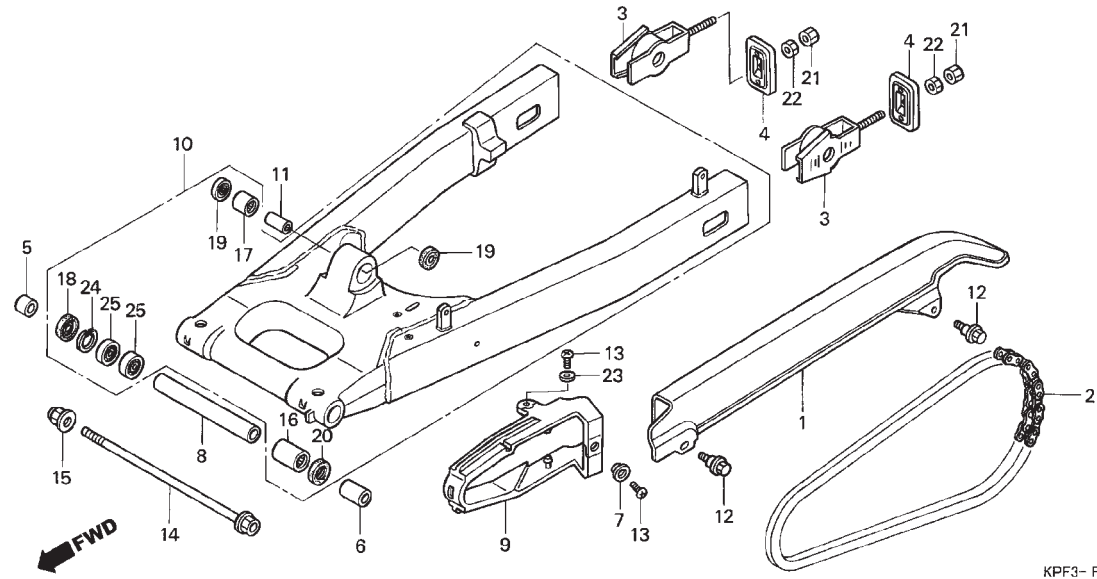


KPF3- F2000

Ref. Nº	N.O.S.	Item de serviço	T.M.O.	Ref. Nº	Nº da peça	Descrição	Qty. CBX250			Nº de série	Tipo
							6	7	8		
1	615195	Interruptor, Cavalete Lateral	0,3	1	35700-KPF-305	Interruptor Comp., Cavalete Lateral	1	1	1
2	410175	Cavalete Central	0,5	2	50500-KPF-901	Cavalete Central	(1)	(1)	(1)
3	410176	Mola, Cavalete Central	0,2	3	50510-460-840	Mola G, Cavalete Central	(1)	(1)	(1)
6	410180	Barra, Cavalete Lateral	0,2	4	50524-KBW-900	Borracha, Limitadora Cavalete Central ...	(1)	(1)	(1)
7	410182	Mola, Cavalete Lateral	0,1	5	50526-KBW-900	Eixo, Cavalete Central	(1)	(1)	(1)
				6	50530-KPF-850	Cavalete, Lateral	1	1	1
				7	50535-429-000	Mola, Cavalete Lateral	1	1	-
					50535-KPF-850	-	-	1
				8	90108-MK6-670	Parafuso, Articulação Cavalete Lateral .	1	1	1
				9	90147-MCE-950	Parafuso, Especial, 6x16	1	1	1
				10	90203-MF9-710	Porca, Cavalete Lateral	1	1	1
				11	90521-028-000	Arruela, 17x22	(1)	(1)	(1)
				12	94201-30250	Cupilha, 3,0x25	(1)	(1)	(1)

Ref. Nº	L.O.N.	Service Item	F.R.T.	Ref. Nº	Part. No.	Description	Reqd. Qty. CBX250			Serial No.	Note
							6	7	8		
1	615195	Switch, Side Stand	0.3	1	35700-KPF-305	Switch Set, Side Stand	1	1	1
2	410175	Stand, Main	0.5	2	50500-KPF-901	Stand Comp., Main	(1)	(1)	(1)
3	410176	Spring, Main Stand	0.2	3	50510-460-840	Spring G, Main Stand	(1)	(1)	(1)
6	410180	Bar, Side Stand	0.2	4	50524-KBW-900	Rubber, Stand Stopper	(1)	(1)	(1)
7	410182	Spring, Side Stand	0.1	5	50526-KBW-900	Shaft, Main Stand Pivot	(1)	(1)	(1)
				6	50530-KPF-850	Bar Comp., Side Stand	1	1	1
				7	50535-429-000	Spring, Side Stand	1	1	-
					50535-KPF-850	-	-	1
				8	90108-MK6-670	Bolt, Side Stand Pivot	1	1	1
				9	90147-MCE-950	Bolt, Special, 6x16	1	1	1
				10	90203-MF9-710	Nut, Side Stand	1	1	1
				11	90521-028-000	Washer, 17x22	(1)	(1)	(1)
				12	94201-30250	Pin, Split, 3.0x25	(1)	(1)	(1)
No.de Ref.	NOMO.	Articulo de servicio	THLL	No. de Ref.	No. de pieza	Descripción	Cant. Reqd CBX250			No. de série	Note
							6	7	8		
1	615195	Ens Interruptor Estante Lateral	0,3	1	35700-KPF-305	Ens Interruptor Estante Lateral	1	1	1
2	410175	Estante Principal	0,5	2	50500-KPF-901	Estante Principal	(1)	(1)	(1)
3	410176	Resorte, Estante Principal	0,2	3	50510-460-840	Resorte G, Estante Principal	(1)	(1)	(1)
6	410180	Barra, Estante Lateral	0,2	4	50524-KBW-900	Goma, Limitadora Estante Principal	(1)	(1)	(1)
7	410182	Resorte, Estante Lateral	0,1	5	50526-KBW-900	Eje, Estante Principal	(1)	(1)	(1)
				6	50530-KPF-850	Estante Lateral	1	1	1
				7	50535-429-000	Resorte, Estante Lateral	1	1	-
					50535-KPF-850	-	-	1
				8	90108-MK6-670	Perno, Articulación Estante Lateral	1	1	1
				9	90147-MCE-950	Perno Especial, 6x16	1	1	1
				10	90203-MF9-710	Tuerca, Estante Lateral	1	1	1
				11	90521-028-000	Arandela, 17x22	(1)	(1)	(1)
				12	94201-30250	Pasador Aletas, 3,0x25	(1)	(1)	(1)

C-21
Garfo Traseiro
Swingarm
Horquilla Trasera

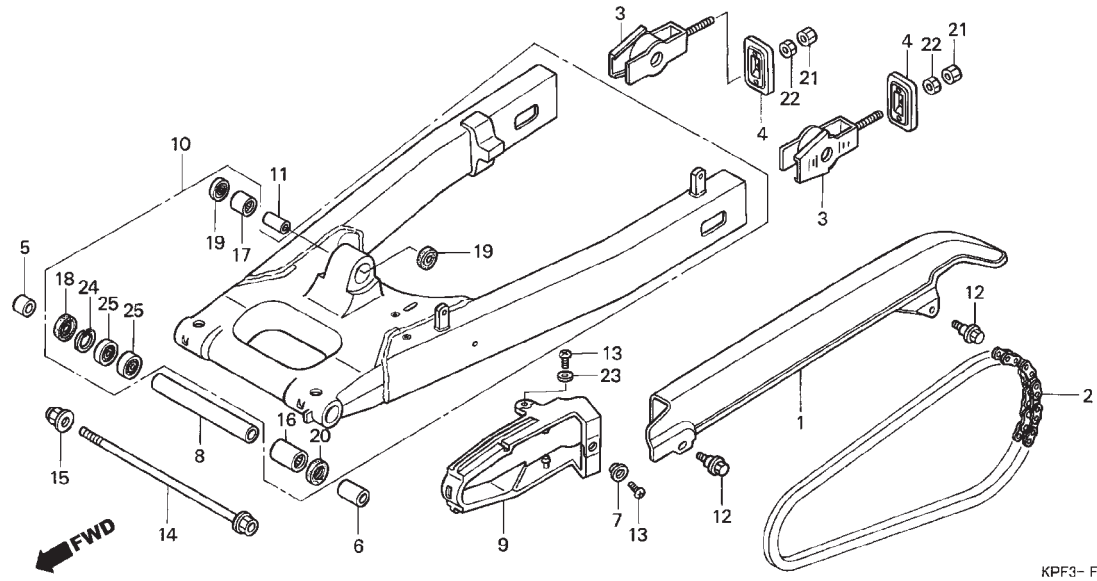


KPF3- F2100 B

Ref. Nº	N.O.S.	Item de serviço	T.M.O.	Ref. Nº	Nº da peça	Descrição	Qty. CBX250			Nº de série	Tipo
							6	7	8		
1	410195	Capa, Corrente Transmissão	0,1	1	40510-KPF-900	Capa, Corrente Transmissão	1	1	1
2	213165	Corrente, Transmissão	0,6	2	40530-KPF-900	Corrente Transmissão (520-106LE)	1	1	1
8	5121H5	Bucha, Garfo Traseiro	0,6	3	40543-MCG-000	Ajustador, Corrente	2	2	2
9	4101E5	Deslizador, Corrente	0,3	4	40546-KPF-900	Placa, Corrente	2	2	2
10	5121B0	Garfo Traseiro, Comp.	0,7	5	52105-MJ0-000	Bucha B, Garfo Traseiro	1	1	1
16	5121C8	Rolamento, Garfo Traseiro: Esquerdo	0,8	6	52106-MR4-900	Bucha (B)	1	1	1
	5121D0	Rolamento, Garfo Traseiro: Ambos ...	0,8	7	52108-KW6-900	Bucha, Deslizador Corrente	1	1	1
17	5121D1	Rolamento, Coxim Traseiro	0,7	8	52141-KPF-900	Bucha, Distanciadora Central Garfo Traseiro	1	1	1
25	5121C9	Rolamento, Garfo Traseiro: Direito	0,7	9	52170-KPF-900	Deslizador, Corrente	1	1	1
	5121D0	Rolamento, Garfo Traseiro: Ambos ...	0,8	10	52200-KPF-960	Garfo, Traseiro	1	1	1
				11	52464-KPE-900	Bucha C, Garfo Traseiro	1	1	1
				12	90111-KAN-900	Parafuso, Flange, 6mm	2	2	2
				13	90115-KV3-700	Parafuso, Phillips, 5x8	2	2	2
				14	90121-KPF-900	Parafuso, Garfo Traseiro	1	1	1
				15	90305-GE8-003	Porca, U, 14mm	1	1	1
				16	91071-KPF-960	Rolamento, Agulhas, 22x29x30	1	1	1
				17	91071-MY1-005	Rolamento, Agulhas, 17x24x17 (KOYO)	1	1	1
					91072-KPE-901	Rolamento, Agulhas, 17x24x17	1	1	1

Ref. Nº	L.O.N.	Service Item	F.R.T.	Ref. Nº	Part. No.	Description	Reqd. Qty. CBX250			Serial No.	Note
							6	7	8		
1	410195	Case, Drive Chain	0.1	1	40510-KPF-900	Case, Drive Chain	1	1	1
2	213165	Chain, Drive	0.6	2	40530-KPF-900	Chain, Drive (520-106LE)	1	1	1
8	5121H5	Collar, Swingarm	0.6	3	40543-MCG-000	Adjuster, Chain	2	2	2
9	4101E5	Slider, Chain	0.3	4	40546-KPF-900	Plate, Chain	2	2	2
10	5121B0	Swingarm Assembly	0.7	5	52105-MJ0-000	Collar B, RR. Fork Pivot	1	1	1
16	5121C8	Bearing, Swingarm Pivot :Left	0.8								
	5121D0	Bearing, Swingarm Pivot :Both	0.8	6	52106-MR4-900	Collar, Pivot (B)	1	1	1
17	5121D1	Bearing, Rear Cushion	0.7	7	52108-KW6-900	Collar, Chain Slider	1	1	1
25	5121C9	Bearing, Swingarm Pivot :Right	0.7	8	52141-KPF-900	Collar, Pivot Distance Center	1	1	1
		• NOTE: Same Time For Two Units		9	52170-KPF-900	Slider, Chain	1	1	1
	5121D0	Bearing, Swingarm Pivot :Both	0.8	10	52200-KPF-960	Swingarm Set	1	1	1
				11	52464-KPE-900	Collar C, Cushion Arm	1	1	1
				12	90111-KAN-900	Bolt, Flange, 6mm	2	2	2
				13	90115-KV3-700	Screw, Pan, 5x8	2	2	2
				14	90121-KPF-900	Bolt, Swingarm Pivot	1	1	1
				15	90305-GE8-003	Nut, U, 14mm	1	1	1
				16	91071-KPF-960	Bearing, Needle, 22x29x30	1	1	1
				17	91071-MY1-005	Bearing, Needle, 17x24x17 (KOYO)	1	1	1
					91072-KPE-901	Bearing, Needle, 17x24x17	1	1	1
No.de Ref.	NOMO.	Articulo de servicio	THLL	No. de Ref.	No. de pieza	Descripción	Cant. Reqd CBX250			No. de série	Note
							6	7	8		
1	410195	Cubierta, Cadena Levas	0,1	1	40510-KPF-900	Cubierta Superior Cadena	1	1	1
2	213165	Cadena Levas	0,6	2	40530-KPF-900	Cadena Levas (520-106LE)	1	1	1
8	5121H5	Buje, Cadena Levas	0,6	3	40543-MCG-000	Ajustador, Cadena	2	2	2
9	4101E5	Deslizador Cadena Levas	0,3	4	40546-KPF-900	Placa, Cadena	2	2	2
10	5121B0	Horquilla Trasera	0,7	5	52105-MJ0-000	Buje B, Horquilla Trasera	1	1	1
16	5121C8	Cojinete, Horquilla									
		Trasera: Izquierdo	0,8	6	52106-MR4-900	Buje (B)	1	1	1
	5121D0	Cojinete, Horquilla									
		Trasera: Ambos	0,8	7	52108-KW6-900	Buje, Deslizadora Cadena	1	1	1
17	5121D1	Cojinete, Cojin Trasero	0,7	8	52141-KPF-900	Buje, Central Cadena Levas	1	1	1
25	5121C9	Cojinete, Horquilla									
		Trasera: Derecho	0,7	9	52170-KPF-900	Deslizador Cadena Levas	1	1	1
		• Nota: Mismo tiempo para dos unidades		10	52200-KPF-960	Horquilla Trasera	1	1	1
	5121D0	Cojinete, Horquilla Trasera: Ambos ...	0,8								
				11	52464-KPE-900	Buje C, Horquilla Trasera	1	1	1
				12	90111-KAN-900	Perno, Reborde, 6mm	2	2	2
				13	90115-KV3-700	Tornillo Phillips, 5x8	2	2	2
				14	90121-KPF-900	Perno, Horquilla Trasera	1	1	1
				15	90305-GE8-003	Tuerca, U, 14mm	1	1	1
				16	91071-KPF-960	Cojinete, Agujas, 22x29x30	1	1	1
				17	91071-MY1-005	Cojinete, Agujas, 17x24x17 (KOYO)	1	1	1
					91072-KPE-901	Cojinete, Agujas, 17x24x17	1	1	1

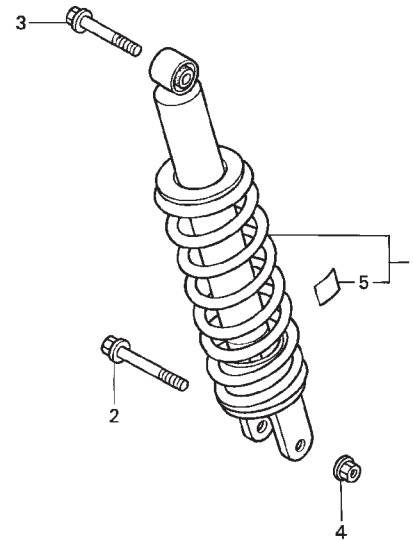
C-21
Garfo Traseiro
Swingarm
Horquilla Trasera



Ref. N°	N.O.S.	Item de serviço	T.M.O.	Ref. N°	N° da peça	Descrição	Qtd.			N° de série	Tipo
							6	7	8		
				18	91212-KM1-005	Retentor Óleo, 22x32x5	1	1	1
				19	91262-KV3-831	Vedador Pó, 17x24x5 (ARAI)	2	2	2
				20	91283-ML7-003	Vedador Pó, 22x29x4 (ARAI)	1	1	1
				21	90202-GHR-640	Porca, Sextavada, 8mm	2	2	2
				22	90204-GHR-640	Porca, Sextavada, 8mm	2	2	2
				23	94103-05700	Arruela, Lisa, 5mm	1	1	1
				24	94520-32000	Anel Elástico, Interno, 32mm	1	1	1
				25	96100-60020-10	Rolamento, Radial Esferas, 6002	2	-	-
					91051-KPF-901	-	2	2

Ref. N°	L.O.N.	Service Item	F.R.T.	Ref. N°	Part. No.	Description	Reqd. Qty. CBX250			Serial No.	Note
							6	7	8		
				18	91212-KM1-005	Oil Seal, 22x32x5	1	1	1
				19	91262-KV3-831	Dust Seal, 17x24x5 (ARAI)	2	2	2
				20	91283-ML7-003	Dust Seal, 22x29x4 (ARAI)	1	1	1
				21	90202-GHR-640	Nut, Hex., 8mm	2	2	2
				22	90204-GHR-640	Nut, Hex., 8mm	2	2	2
				23	94103-05700	Washer, Plain, 5mm	1	1	1
				24	94520-32000	Circlip, Internal, 32mm	1	1	1
				25	96100-60020-10	Bearing, Radial Ball, 6002	2	-	-
					91051-KPF-901	-	2	2
No.de Ref.	NOMO.	Articulo de servicio	THLL	No. de Ref.	No. de pieza	Descripción	Cant. Reqd CBX250			No. de série	Note
				18	91212-KM1-005	Sello de Aceite, 22x32x5	1	1	1
				19	91262-KV3-831	Guardapolvo, 17x24x5 (ARAI)	2	2	2
				20	91283-ML7-003	Guardapolvo, 22x29x4 (ARAI)	1	1	1
				21	90202-GHR-640	Tuerca, Hex., 8mm	2	2	2
				22	90204-GHR-640	Tuerca, Hex., 8mm	2	2	2
				23	94103-05700	Arandela, Sencilla, 5mm	1	1	1
				24	94520-32000	Anillo Elastico Interior, 32mm	1	1	1
				25	96100-60020-10	Cojinete Acero Bolas, 6002	2	-	-
					91051-KPF-901	-	2	2

C-22
Amortecedor Traseiro
Rear Cushion
Amortiguador Trasero

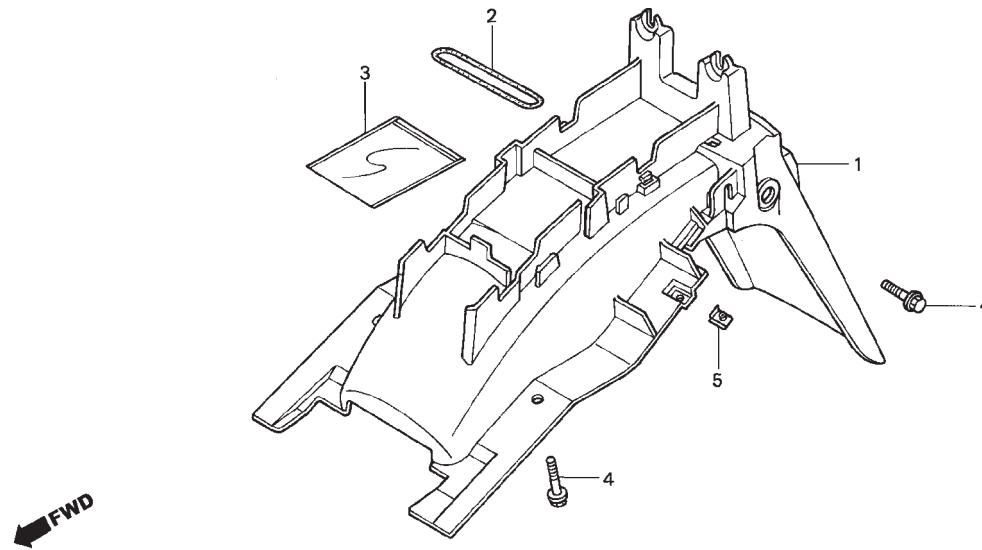


KPF3- F2200 A

Ref. Nº	N.O.S.	Item de serviço	T.M.O.	Ref. Nº	Nº da peça	Descrição	Qty.			Nº de série	Tipo
							6	7	8		
1	512115	Amortecedor Traseiro	0,6	1	52400-KPF-891	Amortecedor Traseiro (SHOWA)	1	1	1	CO,2LA,3LA
					52400-KPF-911	1	1	1	BR
				2	90153-KF0-000	Parafuso, Flange, 10x55	1	1	1
				3	90182-KPF-900	Parafuso, Flange, 10x48	1	1	1
				4	90304-GE8-003	Porca, U, 10MM	1	1	1
				5	87516-KFC-900	Etiqueta, Precaução
					87516-KFC-910	Amortecedor Traseiro	1	1	1	BR
					1	1	1	CO,2LA,3LA

Ref. N°	L.O.N.	Service Item	F.R.T.	Ref. N°	Part. No.	Description	Reqd. Qty. CBX250			Serial No.	Note
							6	7	8		
1	512115	Cushion Assy., Rear	0.6	1	52400-KPF-891	Cushion Assy., RR. (SHOWA)	1	1	1	CO,2LA,3LA
					52400-KPF-911	1	1	1	BR
				2	90153-KF0-000	Bolt, Flange, 10x55	1	1	1
				3	90182-KPF-900	Bolt, Flange, 10x48	1	1	1
				4	90304-GE8-003	Nut, U, 10mm	1	1	1
				5	87516-KFC-900	Label, RR. Damper Caution	1	1	1	BR
					87516-KFC-910	1	1	1	CO,2LA,3LA
No.de Ref.	NOMO.	Articulo de servicio	THLL	No. de Ref.	No. de pieza	Descripción	Cant. Reqd CBX250			No. de série	Note
							6	7	8		
1	512115	Ens Amortiguador Trasero	0,6	1	52400-KPF-891	Ens Amortiguador Trasero (SHOWA)	1	1	1	CO,2LA,3LA
					52400-KPF-911	1	1	1	BR
				2	90153-KF0-000	Perno, Reborde, 10x55	1	1	1
				3	90182-KPF-900	Perno, Reborde, 10x48	1	1	1
				4	90304-GE8-003	Tuerca, U, 10mm	1	1	1
				5	87516-KFC-900	Etiqueta Precaución					
						Amortiguador Trasero	1	1	1	BR
					87516-KFC-910	1	1	1	CO,2LA,3LA

C-23
Pára-Lama Traseiro
Rear Fender
Parafango Trasero



KPF3- F2300

Ref. Nº	N.O.S.	Item de serviço	T.M.O.	Ref. Nº	Nº da peça	Descrição	Qtd.			Nº de série	Tipo
							6	7	8		
1	413102	Pára-Lama, Traseiro	0,4	1	80100-KPF-901	Pára-Lama, Traseiro	1	1	1
				2	50419-166-000	Presilha, Fixação Ferramentas	1	1	1
				3	83642-KAK-900	Bolsa, Manual Proprietário	1	1	1
				4	90111-162-000	Parafuso, Flange, 6mm	4	4	4
				5	90320-GC3-000	Porca, Pressão, 5mm	6	2	2

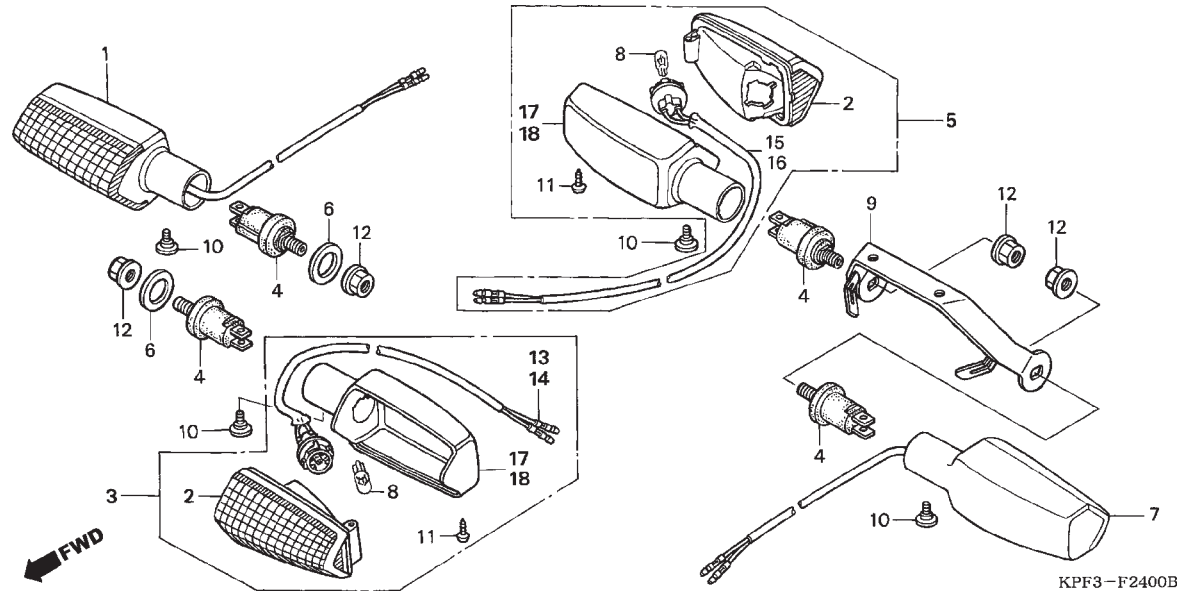
Ref. Nº	L.O.N.	Service Item	F.R.T.	Ref. Nº	Part. No.	Description	Reqd. Qty. CBX250			Serial No.	Note
							6	7	8		
1	413102	Fender, Rear	0.4	1	80100-KPF-901	Fender, RR.	1	1	1
				2	50419-166-000	Band, Tool Setting	1	1	1
				3	83642-KAK-900	Bag, Owners Manual	1	1	1
				4	90111-162-000	Bolt, Flange, 6mm	4	4	4
				5	90320-GC3-000	Nut, Spring, 5mm	6	2	2
No.de Ref.	NOMO.	Articulo de servicio	THLL	No. de Ref.	No. de pieza	Descripción	Cant. Reqd CBX250			No. de série	Note
							6	7	8		
1	413102	Parafango Trasero	0,4	1	80100-KPF-901	Parafango Trasero	1	1	1
				2	50419-166-000	Presilla, Fijación Herramientas	1	1	1
				3	83642-KAK-900	Bolsa, Manual del Proprietario	1	1	1
				4	90111-162-000	Perno, Reborde, 6mm	4	4	4
				5	90320-GC3-000	Tuerca, Resorte, 5mm	6	2	2

C-24

Sinalizador

Winker

Luz Intermitente

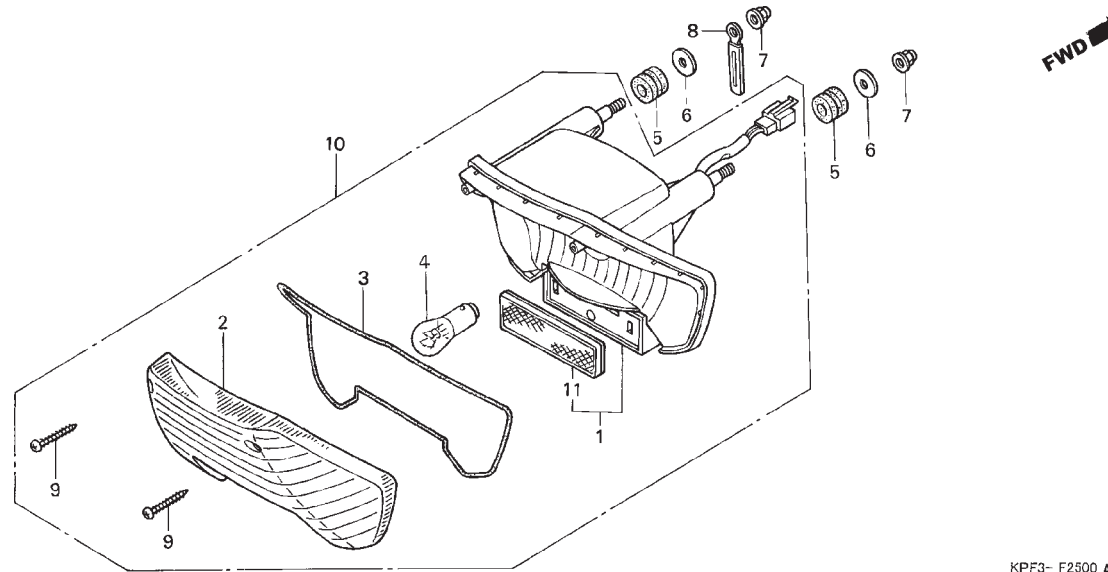


Ref. N°	N.O.S.	Item de serviço	T.M.O.	Ref. N°	N° da peça	Descrição	Qty. CBX250			N° de série	Tipo
							6	7	8		
1	6161C4	Sinalizador: Dianteiro Direito	0,2	1	33400-KPF-900	Sinalizador Comp., Dianteiro Direito	1	1	1
	6161C5	Sinalizador: Dianteiro (Ambos)	0,3	2	33410-KGA-B01	Lente, Comp.	4	4	4
3	6161C3	Sinalizador: Dianteiro Esquerdo	0,2	3	33450-KPF-900	Sinalizador Comp., Dianteiro Esquerdo ..	1	1	1
	6161C5	Sinalizador: Dianteiro (Ambos)	0,3	4	33491-KPF-930	Suporte Comp., Sinalizador	4	4	4
5	6161C7	Sinalizador: Traseiro Direito	0,3	5	33600-KGA-900	Sinalizador Comp., Traseiro Direito	1	1	1
	6161C8	Sinalizador: Traseiro (Ambos)	0,4								
7	6161C6	Sinalizador: Traseiro Esquerdo	0,3	6	33650-KAF-000	Bucha, Sinalizador Dianteiro	2	2	2
	6161C8	Sinalizador: Traseiro (Ambos)	0,4	7	33650-KGA-900	Sinalizador Comp., Traseiro Esquerdo ...	1	1	1
8	616133	Lâmpada, Sinalizador: Dianteiro	0,1	8	34905-KGA-B01	Lâmpada, Sinalizador (12V 16W)	4	4	4
		•Nota: Mesmo tempo para duas unidades		9	50186-KPF-850	Suporte, Sinalizador Traseiro	1	1	1
	616139	Lâmpada, Sinalizador: Traseiro	0,1	10	90380-MB2-000	Parafuso, Especial, 6x8	4	4	4
		•Nota: Mesmo tempo para duas unidades		11	93903-34380	Parafuso, Fixação, 4x12	4	4	4
	6161G0	Lâmpada, Sinalizador: Para 1 motocicleta	0,2	12	90208-GHR-650	Porca, Flange, 10mm	4	4	4
				13	33405-KPF-900	Soquete Comp., Sinalizador Dianteiro Direito	1	1	1
				14	33455-KPF-900	Soquete Comp., Dianteiro Esquerdo	1	1	1
				15	33605-KGA-900	Soquete Comp., Sinalizador Traseiro Direito	1	1	1
				16	33655-KGA-900	Soquete Comp., Sinalizador Traseiro Esquerdo	1	1	1
				17	33404-KGA-900	Base A, Sinalizador (Dianteiro Direito/ Traseiro Esquerdo)	2	2	2
				18	33454-KGA-900	Base B, Sinalizador (Dianteiro Esquerdo / Traseiro Direito) ...	2	2	2

Ref. Nº	L.O.N.	Service Item	F.R.T.	Ref. Nº	Part. No.	Description	Reqd. Qty. CBX250			Serial No.	Note
							6	7	8		
1	6161C4	Winker :Right Front	0.2	1	33400-KPF-900	Winker Assy., R. FR.	1	1	1
	6161C5	Winker :Both Front	0.3	2	33410-KGA-B01	Lens Comp.	4	4	4
3	6161C3	Winker :Left Front	0.2	3	33450-KPF-900	Winker Assy., L. FR.	1	1	1
	6161C5	Winker :Both Front	0.3	4	33491-KPF-930	Stay Comp., Winker	4	4	4
5	6161C7	Winker :Right Rear	0.3	5	33600-KGA-900	Winker Assy., R. RR.	1	1	1
	6161C8	Winker :Both Rear	0.4								
7	6161C6	Winker :Left Rear	0.3	6	33650-KAF-000	Collar, FR. Winker	2	2	2
	6161C8	Winker :Both Rear	0.4	7	33650-KGA-900	Winker Assy., L. RR.	1	1	1
8	616133	Bulb, Winker :Front	0.1	8	34905-KGA-B01	Bulb, Winker (12V 16W)	4	4	4
		•NOTE: Same Time For Two Units		9	50186-KPF-850	Stay, RR. Winker	1	1	1
	616139	Bulb, Winker :Rear	0.1	10	90380-MB2-000	Screw, Special, 6x8	4	4	4
		•NOTE: Same Time For Two Units									
	6161G0	Bulb, Winker :For 1 Vehicle	0.2	11	93903-34380	Screw, Tapping, 4x12	4	4	4
				12	90208-GHR-650	Nut, Flange, 10mm	4	4	4
				13	33405-KPF-900	Socket Comp., R. FR. Winker	1	1	1
				14	33455-KPF-900	Socket Comp., L. FR. Winker	1	1	1
				15	33605-KGA-900	Socket Comp., R. RR. Winker	1	1	1
				16	33655-KGA-900	Socket Comp., L. RR. Winker	1	1	1
				17	33404-KGA-900	Base A, Winker (R. FR./L. RR.)	2	2	2
				18	33454-KGA-900	Base B, Winker (L. FR./R. RR.)	2	2	2

No.de Ref.	NOMO.	Articulo de servicio	THLL	No. de Ref.	No. de pieza	Descripción	Cant. Reqd CBX250			No. de série	Note
							6	7	8		
1	6161C4	Luz Intermitente:		1	33400-KPF-900	Ens Luz Intermitente, Delantera Derecha	1	1	1
		Delantero Derecho	0,2	2	33410-KGA-B01	Lente, Luz Intermitente	4	4	4
	6161C5	Luz Intermitente:		3	33450-KPF-900	Ens Luz Intermitente, Delantera Izquierda	1	1	1
		Delantero (Ambos)	0,3	4	33491-KPF-930	Soporte, Luz Intermitente	4	4	4
3	6161C3	Luz Intermitente:		5	33600-KGA-900	Ens Luz Intermitente, Trasera Derecha	1	1	1
		Delantero Izquierdo	0,2								
	6161C5	Luz Intermitente:		6	33650-KAF-000	Buje, Luz Intermitente Delantera	2	2	2
		Delantero (Ambos)	0,3	7	33650-KGA-900	Ens Luz Intermitente, Trasera Izquierda	1	1	1
5	6161C7	Luz Intermitente: Trasero Derecho ...	0,3	8	34905-KGA-B01	Lampara, Luz Intermitente (12V 16W) ...	4	4	4
	6161C8	Luz Intermitente: Trasero (Ambos) ...	0,4	9	50186-KPF-850	Soporte, Luz Intermitente Trasera	1	1	1
7	6161C6	Luz Intermitente: Trasero Izquierdo ..	0,3	10	90380-MB2-000	Tornillo, Especial, 6x8	4	4	4
	6161C8	Luz Intermitente: Trasero (Ambos) ...	0,4								
8	616133	Lampara, Luz Intermitente:		11	93903-34380	Tornillo, Aterrajaz, 4x12	4	4	4
		Delantero	0,1	12	90208-GHR-650	Tuerca, Reborde, 10mm	4	4	4
		•Nota: Mismo tiempo para dos unidades		13	33405-KPF-900	Soquete Comp., Luz Intermitente Delantera Derecha	1	1	1
	616139	Lampara, Luz Intermitente: Trasero ..	0,1	14	33455-KPF-900	Soquete Comp., Luz Intermitente Delantera Izquierda	1	1	1
		•Nota: Mismo tiempo para dos unidades		15	33605-KGA-900	Soquete Comp., Luz Intermitente Trasera Derecha	1	1	1
	6161G0	Lampara, Luz Intermitente : Para 1 vehículo	0,2								
				16	33655-KGA-900	Soquete Comp., Luz Intermitente Trasera Izquierda	1	1	1
				17	33404-KGA-900	Base A, Luz Intermitente (Delantera Derecha/Trasera Izquierda) ...	2	2	2
				18	33454-KGA-900	Base B, Luz Intermitente (Delantera Izquierda/Trasera Derecha) ...	2	2	2

C-25
Lanterna Traseira
Taillight
Luz Trasera

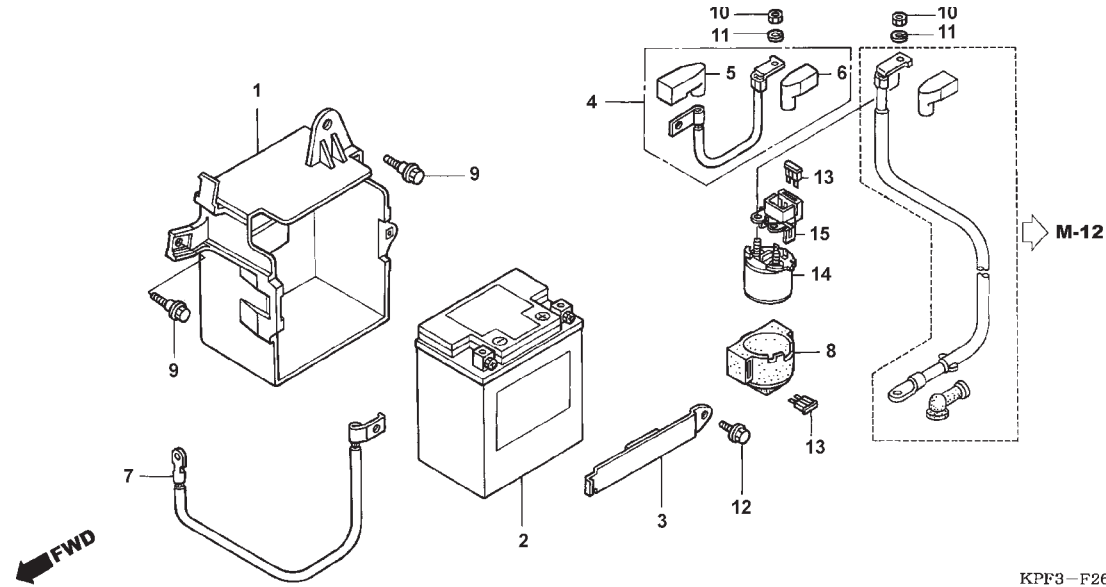


Ref. Nº	N.O.S.	Item de serviço	T.M.O.	Ref. Nº	Nº da peça	Descrição	Qtd.			Nº de série	Tipo
							6	7	8		
1	6161E2	Base, Lanterna Traseira	0,3	1	33703-KPF-901	Base Comp., Lanterna Traseira	1	1	1
4	6161G1	Lâmpada, Lanterna Traseira	0,1	2	33704-KPF-901	Lente Comp., Lanterna Traseira	1	1	1
10	6161H2	Lanterna Traseira	0,3	3	33705-KPF-901	Guarnição, Lente Lanterna Traseira	1	1	1
				4	34906-447-711	Lâmpada, Lanterna Traseira(12V 21/5W) (STANLEY)	1	1	1
				5	37242-435-700	Coxim, Fixação	3	3	3
				6	77302-124-000	Arruela, Fixação	3	3	3
				7	90201-MCG-000	Porca, Cega, 6mm	3	3	3
				8	91410-679-000	Presilha, 2x60	1	1	1
				9	90102-GHR-F00	Parafuso, Fixação, 4x25	2	2	2
				10	33700-KPF-901	Lanterna Traseira	1	1	1
				11	33741-MCG-003	Refletor	1	1	1

Ref. N°	L.O.N.	Service Item	F.R.T.	Ref. N°	Part. No.	Description	Reqd. Qty. CBX250			Serial No.	Note
							6	7	8		
1	6161E2	Base, Taillight	0.3	1	33703-KPF-901	Base Comp., Taillight	1	1	1		
4		(2,3)		2	33704-KPF-901	Lens Comp., Taillight	1	1	1		
	6161G1	Bulb, Taillight	0.1	3	33705-KPF-901	Packing, Taillight Lens	1	1	1		
10	6161H2	Taillight Assembly	0.3	4	34906-447-711	Bulb, Taillight (12V 21/5W) (STANLEY) ...	1	1	1		
				5	37242-435-700	Rubber, Speedometer Mounting	3	3	3		
				6	77302-124-000	Washer, Seat Mounting	3	3	3		
				7	90201-MCG-000	Nut, Cap, 6mm	3	3	3		
				8	91410-679-000	Clip, 2x60	1	1	1		
				9	90102-GHR-F00	Screw, Tapping, 4x25	2	2	2		
				10	33700-KPF-901	Taillight Unit	1	1	1		
				11	33741-MCG-003	Reflector, Reflex	1	1	1		
No.de Ref.	NOMO.	Articulo de servicio	THLL	No. de Ref.	No. de pieza	Descripción	Cant. Regd CBX250			No. de série	Note
							6	7	8		
1	6161E2	Base, Luz Trasera	0,3	1	33703-KPF-901	Base, Luz Trasera	1	1	1		
4		(2,3)		2	33704-KPF-901	Lente, Luz Trasera	1	1	1		
	6161G1	Lampara, Luz Trasera	0,1	3	33705-KPF-901	Empaquetadura, Lente Luz Trasera	1	1	1		
10	6161H2	Ens Luz Trasera	0,3	4	34906-447-711	Lampara, Luz Trasera (12V 21/5W) (STANLEY)	1	1	1		
				5	37242-435-700	Cojin, Fijación	3	3	3		
				6	77302-124-000	Arandela, Fijación	3	3	3		
				7	90201-MCG-000	Tuerca, 6mm	3	3	3		
				8	91410-679-000	Presilla, 2x60	1	1	1		
				9	90102-GHR-F00	Tornillo, Aterrajaz, 4x25	2	2	2		
				10	33700-KPF-901	Luz Trasera	1	1	1		
				11	33741-MCG-003	Refleto	1	1	1		

C-26

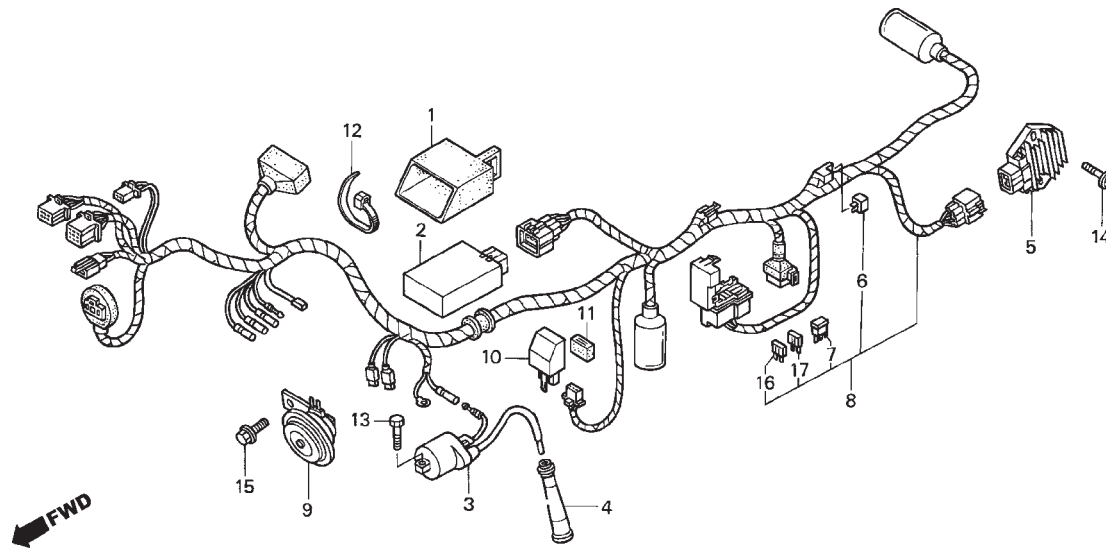
Bateria
Battery
Bateria



Ref. N°	N.O.S.	Item de serviço	T.M.O.	Ref. N°	N° da peça	Descrição	Qt. CBX250			N° de série	Tipo
							6	7	8		
1	410185	Suporte, Bateria	0,3	1	17232-KPF-900	Suporte, Bateria	1	1	1
2	610100	Bateria	0,2	2	31500-MCG-003	Bateria (YTX7L-BS) (YUASA)	1	1	1	BR
4	610105	Cabo, Positivo Bateria	0,2		31500-MCG-004	Bateria (YTX7L-BS) (TIANJIN YUASA) ...	1	1	1	BR
10	610110	Cabo, Negativo Bateria	0,2		31500-KPF-893	Bateria Comp. (YTX7L-BS)	1	1	1	CO,2LA,3LA
11	(18)				31500-KPF-894	1	1	1	CO,2LA,3LA
	615113	Interruptor, Magnético Partida	0,3	3	31510-KPF-900	Presilha, Bateria	1	1	1
				4	32401-KPF-900	Cabo, Bateria Magnético Partida	1	1	1
				5	32416-KPF-900	Tampa, Terminal Bateria	1	1	1
				6	32414-KGA-940	Tampa, Interruptor Magnético Partida	1	1	1
				7	32601-KPF-900	Cabo, Terra	1	1	1
				8	35856-MR4-900	Coxim, Fixação	1	-	-
					35856-KPF-900	-	1	1
				9	90111-162-000	Parafuso, Flange, 6mm	2	2	2
				10	90202-GHR-630	Porca, Sextavada, 6mm	2	2	2
				11	94111-06000	Arruela, Pressão, 6mm	2	2	2
				12	90032-GHR-630	Parafuso, Flange, 6x10	1	1	1
				13	98200-32000	Fusível (20A)	2	2	2
				14	35851-KBB-900	Interruptor Comp., Magnético Partida	1	1	1
				15	35855-MG7-751	Suporte Comp., Fusível	1	1	1

Ref. Nº	L.O.N.	Service Item	F.R.T.	Ref. Nº	Part. No.	Description	Reqd. Qty. CBX250			Serial No.	Note
							6	7	8		
1	410185	Box, Battery	0.3	1	17232-KPF-900	Case, Battery	1	1	1		
2	610100	Battery	0.2	2	31500-MCG-003	Battery (Ytx7I-Bs) (YUASA)	1	1	1		BR
4	610105	Cable, Positive Battery	0.2		31500-MCG-004	Battery (Ytx7I-Bs) (TIANJIN YUASA)	1	1	1		BR
10	610110	Cable, Negative Battery	0.2		31500-KPF-893	Battery Assy. (YTX7L-BS)	1	1	1		CO,2LA,3LA
11		(18)			31500-KPF-894	1	1	1		CO,2LA,3LA
	615113	Switch, Starter Magnetic	0.3	3	31510-KPF-900	Band, Battery	1	1	1		
				4	32401-KPF-900	Cable, Starter Magnetic Battery	1	1	1		
				5	32416-KPF-900	Cover, Battery Terminal	1	1	1		
				6	32414-KGA-940	Cover, Starter Magnetic Switch	1	1	1		
				7	32601-KPF-900	Cable, Battery Earth	1	1	1		
				8	35856-MR4-900	Rubber, Shock	1	-	-		
					35856-KPF-900	-	1	1		
				9	90111-162-000	Bolt, Flange, 6mm	2	2	2		
				10	90202-GHR-630	Nut, Hex., 6mm	2	2	2		
				11	94111-06000	Washer, Spring, 6mm	2	2	2		
				12	90032-GHR-630	Bolt, Flange, 6x10	1	1	1		
				13	98200-32000	Fuse, Blade (20A)	2	2	2		
				14	35851-KBB-900	Switch Comp., Starter Magnetic	1	1	1		
				15	35855-MG7-751	Holder Assy., Fuse	1	1	1		
No.de Ref.	NOMO.	Articulo de servicio	THLL	No. de Ref.	No. de pieza	Descripción	Cant. Reqd CBX250			No. de série	Note
							6	7	8		
1	410185	Soporte, Bateria	0,3	1	17232-KPF-900	Soporte, Bateria	1	1	1		
2	610100	Bateria	0,2	2	31500-MCG-003	Bateria (YTX7L-BS) (YUASA)	1	1	1		BR
4	610105	Cable, Bateria Positivo	0,2		31500-MCG-004	Bateria (YTX7L-BS) (TIANJIN YUASA) ...	1	1	1		BR
10	610110	Cable, Bateria Negativo	0,2		31500-KPF-893	Bateria (YTX7L-BS)	1	1	1		CO,2LA,3LA
11		(18)			31500-KPF-894	1	1	1		CO,2LA,3LA
	615113	Interruptor, Magnetico Arranque	0,3	3	31510-KPF-900	Presilla, Bateria	1	1	1		
				4	32401-KPF-900	Cable, Bateria Magnetico Arranque	1	1	1		
				5	32416-KPF-900	Cubierta, Terminal Bateria	1	1	1		
				6	32414-KGA-940	Cubierta, Interruptor Magnetico Arranque	1	1	1		
				7	32601-KPF-900	Cable, Tierra	1	1	1		
				8	35856-MR4-900	Cojin, Fijación	1	-	-		
					35856-KPF-900	-	1	1		
				9	90111-162-000	Perno, Reborde, 6mm	2	2	2		
				10	90202-GHR-630	Tuerca, Hex., 6mm	2	2	2		
				11	94111-06000	Arandela, Presión, 6mm	2	2	2		
				12	90032-GHR-630	Perno, Reborde, 6x10	1	1	1		
				13	98200-32000	Fusible (20A)	2	2	2		
				14	35851-KBB-900	Interruptor, Magnetico Arranque	1	1	1		
				15	35855-MG7-751	Soporte, Fusible	1	1	1		

C-27
Fiação Principal
Wire Harness
Alambraje Principal



KPF3-F2700B

Ref. N°	N.O.S.	Item de serviço	T.M.O.	Ref. N°	N° da peça	Descrição	Qty. CBX250			N° de série	Tipo
							6	7	8		
2	6141A1	Módulo de Controle de Ignição (Unidade C. D. I.)	0,4	1	30401-KPF-900	Coxim, Unidade C.D.I.	1	1	1		
				2	30410-KPF-961	Unidade C.D.I.	1	1	1		
3	614105	Bobina, Ignição	0,4	3	30500-KAN-T41	Bobina, Ignição	1	1	1		
5	6131B2	Regulador, Retificador	0,3	4	30700-KPF-900	Supressor Ruídos	1	1	1		
8	611100	Fiação Principal	1,3	5	31600-KPF-961	Regulador, Retificador	1	1	1		
9	616169	Buzina(s)	0,1								
10	6111C3	Relé, Sinalizador	0,2	6	31700-124-008	Retificador, Silício (SHINDENGEN)	1	1	1		
				7	31730-MAS-601	Diodo Comp., Três Pólos (SUMITOMO)	1	1	1		
				8	32100-KPF-960	Fiação Principal	1	1	1		
				9	38120-MBZ-D30	Buzina Comp. (GRAVE)	1	1	1		
				10	38301-KRM-851	Relé, Sinalizador	1	1	1		
				11	38306-KK4-000	Suporte, Relé Sinalizador (MITSUBA)	1	1	1		
				12	90651-KV6-003	Presilha, Fiação	1	1	1		
				13	92101-05020-0A	Parafuso, Sextavado, 5x20	2	2	2		
				14	90032-GHR-680	Parafuso, Flange, 6x20	2	2	2		
				15	90033-GHR-640	Parafuso, Flange, 8x12	1	1	1		
				16	98200-41000	Fusível (10A)	4	4	4		
				17	98200-40500	Fusível (5A)	3	3	3		

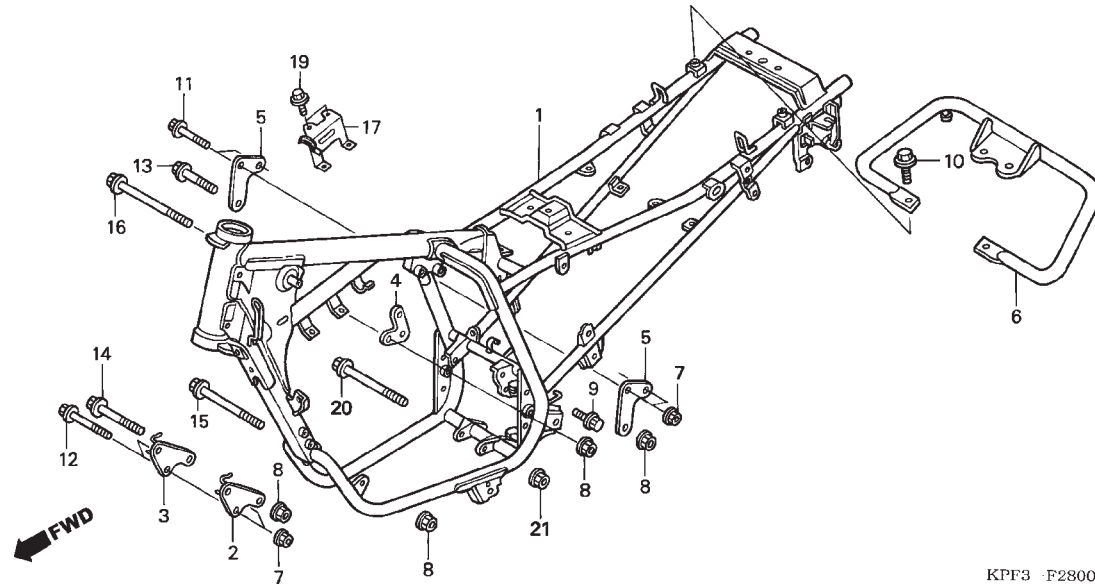
Ref. Nº	L.O.N.	Service Item	F.R.T.	Ref. Nº	Part. No.	Description	Reqd. Qty. CBX250			Serial No.	Note
							6	7	8		
2	6141A1	Ignition Control Module	0.4	1	30401-KPF-900	Cushion, C.D.I. Unit	1	1	1
3	614105	Coil, Ignition	0.4	2	30410-KPF-961	C.D.I. Unit	1	1	1
5	6131B2	Rectifier, Regulate	0.3	3	30500-KAN-T41	Coil Assy., Ignition	1	1	1
8	611100	Harness, Wire	1.3	4	30700-KPF-900	Cap Assy., Noise Suppressor	1	1	1
9	616169	Horn(S)	0.1	5	31600-KPF-961	Rectifier Assy., Regulator	1	1	1
10	6111C3	Relay, Winker	0.2	6	31700-124-008	Rectifier Assy., Silicon (SHINDENGEN)	1	1	1
				7	31730-MAS-601	Diode Assy., Three Way (SUMITOMO) ...	1	1	1
				8	32100-KPF-960	Harness, Wire	1	1	1
				9	38120-MBZ-D30	Horn Assy. (LOW)	1	1	1
				10	38301-KRM-851	Relay, Winker	1	1	1
				11	38306-KK4-000	Suspension, Winker Relay (MITSUBA) ...	1	1	1
				12	90651-KV6-003	Band, Wire	1	1	1
				13	92101-05020-0A	Bolt, Hex., 5x20	2	2	2
				14	90032-GHR-680	Bolt, Flange, 6x20	2	2	2
				15	90033-GHR-640	Bolt, Flange, 8x12	1	1	1
				16	98200-41000	Fuse, Mini (10A)	4	4	4
				17	98200-40500	Fuse, Mini (5A)	3	3	3
No.de Ref.	NOMO.	Articulo de servicio	THLL	No. de Ref.	No. de pieza	Descripción	Cant. Reqd CBX250			No. de série	Note
							6	7	8		
2	6141A1	Módulo Controle Bobina Encendido ..	0,4	1	30401-KPF-900	Cojin, Unidad C.D.I.	1	1	1
3	614105	Bobina Encendido	0,4	2	30410-KPF-961	Unidad C.D.I.	1	1	1
5	6131B2	Rectificador, Regulador	0,3	3	30500-KAN-T41	Bobina Encendido	1	1	1
8	611100	Alambraje	1,3	4	30700-KPF-900	Ens Supresor Ruidos	1	1	1
9	616169	Bocina(s)	0,1	5	31600-KPF-961	Rectificador, Regulador	1	1	1
10	6111C3	Relé, Luz Intermitente	0,2	6	31700-124-008	Rectificador, Silicio (SHINDENGEN)	1	1	1
				7	31730-MAS-601	Diodo., Tres Pólos (SUMITOMO)	1	1	1
				8	32100-KPF-960	Alambraje Principal	1	1	1
				9	38120-MBZ-D30	Ens Bocina (GRAVE)	1	1	1
				10	38301-KRM-851	Relé, Luz Intermitente	1	1	1
				11	38306-KK4-000	Soporte, Relé Luz Intermitente (MITSUBA)	1	1	1
				12	90651-KV6-003	Presilla, Alambraje	1	1	1
				13	92101-05020-0A	Perno, Hex., 5x20	2	2	2
				14	90032-GHR-680	Perno, Reborde, 6x20	2	2	2
				15	90033-GHR-640	Perno, Reborde, 8x12	1	1	1
				16	98200-41000	Fusible (10A)	4	4	4
				17	98200-40500	Fusible (5A)	3	3	3

C-28

Chassi

Frame Body

Bastidor



KPF3 F2800B

Ref. N°	N.O.S.	Item de serviço	T.M.O.	Ref. N°	N° da peça	Descrição	Qty. CBX250			N° de série	Tipo
							6	7	8		
1	410100	Chassi Comp.	6,1	1	50100-KPF-960	Chassi Comp.	1	1	1
		• Inclui: Remoção e instalação do motor		2	50191-KPF-960	Placa, Dianteira Esquerda Fixação Motor	1	1	1
6	410160	Tubo, Traseiro	0,1	3	50192-KPF-960	Placa, Dianteira Direita Fixação Motor	1	1	1
				4	50193-KPF-910	Placa, Traseira Esquerda Fixação Motor	1	1	1
				5	50194-KPF-901	Placa, Superior Fixação Motor	2	2	2
				6	50400-KPF-960	Tubo, Traseiro	1	1	1
				7	90208-GHR-640	Porca, Flange, 8mm	2	2	2
				8	90208-GHR-650	Porca, Flange, 10mm	3	3	3
				9	90033-GHR-660	Parafuso, Flange, 8x16	2	2	2
				10	90033-GHR-J80	Parafuso, Flange, 8x20	2	2	2
				11	95801-08055-00	Parafuso, Flange, 8x55	2	2	2
				12	90037-GHR-800	Parafuso, Flange, 8x60	2	2	2
				13	95801-10055-00	Parafuso, Flange, 10x55	1	1	1
				14	90038-GHR-810	Parafuso, Flange, 10x65	1	1	1
				15	90038-GHR-890	Parafuso, Flange, 10x105	1	1	1

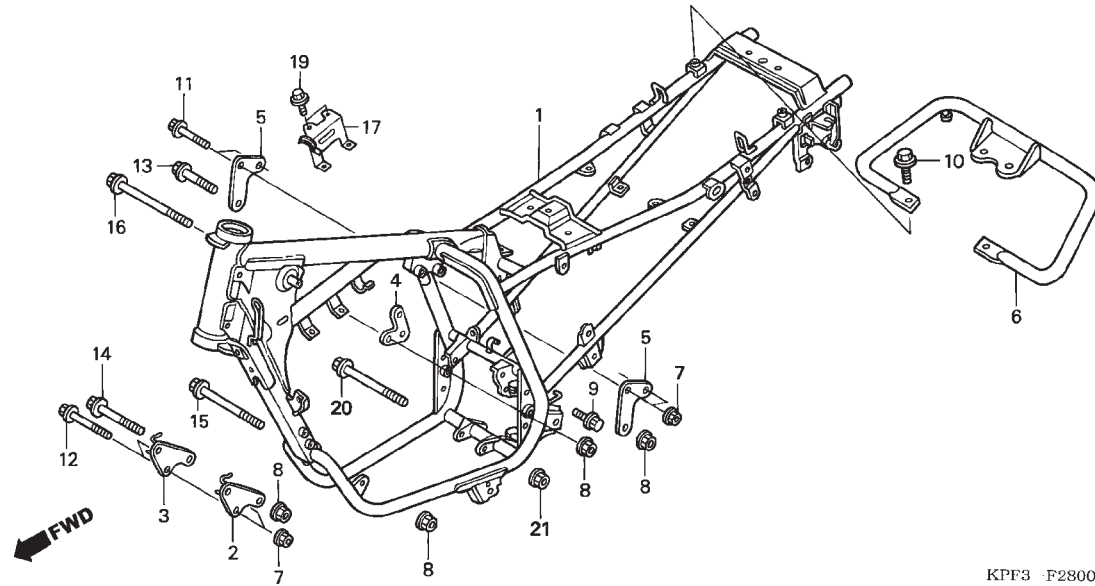
Ref. N°	L.O.N.	Service Item	F.R.T.	Ref. N°	Part. No.	Description	Reqd. Qty. CBX250			Serial No.	Note
							6	7	8		
1	410100	Body, Frame • Includes: Engine Removal And Installation	6.1	1	50100-KPF-960	Body Comp., Frame	1	1	1
				2	50191-KPF-960	Plate, L. FR. Engine Hanger	1	1	1
				3	50192-KPF-960	Plate, R. FR. Engine Hanger	1	1	1
6	410160	Rear Hand Rail	0.1	4	50193-KPF-910	Plate, L. RR. Engine Hanger	1	1	1
				5	50194-KPF-901	Plate, Upper Engine Hanger	2	2	2
				6	50400-KPF-960	Pipe, RR. Grip	1	1	1
				7	90208-GHR-640	Nut, Flange, 8mm	2	2	2
				8	90208-GHR-650	Nut, Flange, 10mm	3	3	3
				9	90033-GHR-660	Bolt, Flange, 8x16	2	2	2
				10	90033-GHR-J80	Bolt, Flange, 8x20	2	2	2
				11	95801-08055-00	Bolt, Flange, 8x55	2	2	2
				12	90037-GHR-800	Bolt, Flange, 8x60	2	2	2
				13	95801-10055-00	Bolt, Flange, 10x55	1	1	1
				14	90038-GHR-810	Bolt, Flange, 10x65	1	1	1
				15	90038-GHR-890	Bolt, Flange, 10x105	1	1	1
No. de Ref.	NOMO.	Artículo de servicio	THLL	No. de Ref.	No. de pieza	Descripción	Cant. Req'd CBX250			No. de série	Note
							6	7	8		
1	410100	Bastidor • Incluye: Remoción y instalación del motor	6,1	1	50100-KPF-960	Bastidor	1	1	1
				2	50191-KPF-960	Placa, Izquierda Delantera Fijación Motor	1	1	1
6	410160	Tubo, Trasero	0,1	3	50192-KPF-960	Placa, Derecha Delantera Fijación Motor	1	1	1
				4	50193-KPF-910	Placa, Izquierda Trasera Fijación Motor	1	1	1
				5	50194-KPF-901	Placa, Superior Fijación Motor	2	2	2
				6	50400-KPF-960	Tubo, Trasero	1	1	1
				7	90208-GHR-640	Tuerca, Reborde, 8mm	2	2	2
				8	90208-GHR-650	Tuerca, Reborde, 10mm	3	3	3
				9	90033-GHR-660	Perno, Reborde, 8x16	2	2	2
				10	90033-GHR-J80	Perno, Reborde, 8x20	2	2	2
				11	95801-08055-00	Perno, Reborde, 8x55	2	2	2
				12	90037-GHR-800	Perno, Reborde, 8x60	2	2	2
				13	95801-10055-00	Perno, Reborde, 10x55	1	1	1
				14	90038-GHR-810	Perno, Reborde, 10x65	1	1	1
				15	90038-GHR-890	Perno, Reborde, 10x105	1	1	1

C-28

Chassi

Frame Body

Bastidor

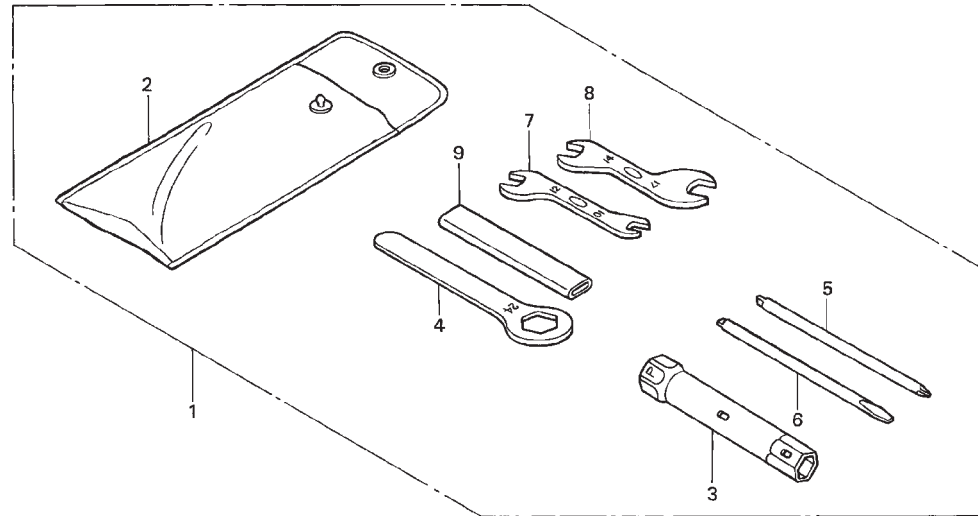


KPF3 F2800B

Ref. N°	N.O.S.	Item de serviço	T.M.O.	Ref. N°	N° da peça	Descrição	Qty. CBX250			N° de série	Tipo
							6	7	8		
				16	90038-GHR-970	Parafuso, Flange, 10x150	1	1	1
				17	50177-KPF-960	Suporte, Bobina Ignição	1	1	1
				18	50193-KPF-910	Placa, Traseira Esquerda Fixação Motor	1	1	1
				19	90032-GHR-J40	Parafuso, Flange, 6x12	2	2	2
				20	90038-GHR-M00	Parafuso, Flange, 10x110	1	1	1
				21	90208-GHR-J50	Porca, Flange, 10mm	1	1	1

Ref. N°	L.O.N.	Service Item	F.R.T.	Ref. N°	Part. No.	Description	Reqd. Qty. CBX250			Serial No.	Note
							6	7	8		
				16	90038-GHR-970	Bolt, Flange, 10x150	1	1	1
				17	50177-KPF-960	Stay, Ignition Coil	1	1	1
				18	50193-KPF-910	Plate, L. RR. Engine Hanger	1	1	1
				19	90032-GHR-J40	Bolt, Flange, 6x12	2	2	2
				20	90038-GHR-M00	Bolt, Flange, 10x110	1	1	1
				21	90208-GHR-J50	Nut, Flange, 10mm	1	1	1
No.de Ref.	NOMO.	Articulo de servicio	THLL	No. de Ref.	No. de pieza	Descripción	Cant. Reqd CBX250			No. de série	Note
				16	90038-GHR-970	Perno, Reborde, 10x150	1	1	1
				17	50177-KPF-960	Soporte, Bobina Encendido	1	1	1
				18	50193-KPF-910	Placa, Izquierda Trasera Fijación Motor	1	1	1
				19	90032-GHR-J40	Perno, Reborde, 6x12	2	2	2
				20	90038-GHR-M00	Perno, Reborde, 10x110	1	1	1
				21	90208-GHR-J50	Tuerca, Reborde, 10mm	1	1	1

C-29
Ferramentas
Tools
Herramientas

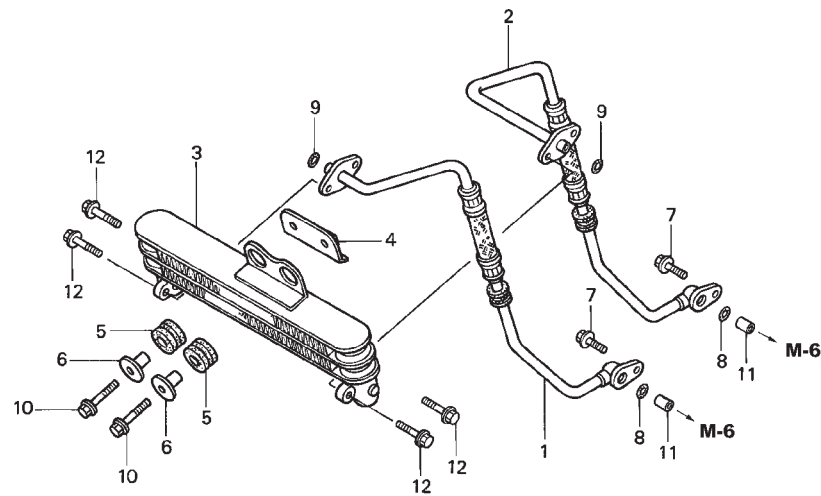


KPF3- F2900

Ref. N°	N.O.S.	Item de serviço	T.M.O.	Ref. N°	N° da peça	Descrição	Qty. CBX250			N° de série	Tipo
							6	7	8		
		Sem Informação		1	89010-KPF-900	Ferramentas, Jogo	1	1	1
				2	89101-MCG-000	Bolsa, Ferramentas (160)	1	1	1
				3	89216-KPF-900	Chave, Velas, 16,5	1	1	1
				4	89218-KB7-900	Chave, Sextavada, 24mm	1	1	1
				5	89222-443-900	Chave, Phillips	1	1	1
				6	89224-443-900	Chave, Fenda	1	1	1
				7	89225-KW8-900	Chave, Boca, 10x12	1	1	1
				8	89226-KW8-900	Chave, Boca, 14x17	1	1	1
				9	89228-443-900	Cabo, Chave Sextavada, 120mm	1	1	1

Ref. N°	L.O.N.	Service Item	F.R.T.	Ref. N°	Part. No.	Description	Reqd. Qty. CBX250			Serial No.	Note
							6	7	8		
		No Information	-	1	89010-KPF-900	Tool Set	1	1	1
				2	89101-MCG-000	Bag, Tool (160)	1	1	1
				3	89216-KPF-900	Wrench, Plug, 16.5	1	1	1
				4	89218-KB7-900	Wrench, Eye, 24mm	1	1	1
				5	89222-443-900	Driver Plus Screw 1,	1	1	1
				6	89224-443-900	Driver Minus Screw 3,	1	1	1
				7	89225-KW8-900	Spanner, 10x12	1	1	1
				8	89226-KW8-900	Spanner, 14x17	1	1	1
				9	89228-443-900	Handle, Eye Wrench, 120mm	1	1	1
No.de Ref.	NOMO.	Articulo de servicio	THLL	No. de Ref.	No. de pieza	Descripción	Cant. Reqd CBX250			No. de série	Note
		Sin Información	-	1	89010-KPF-900	Herramientas	1	1	1
				2	89101-MCG-000	Saco, Herramientas (160)	1	1	1
				3	89216-KPF-900	Llave, Pujia, 16,5	1	1	1
				4	89218-KB7-900	Llave, Hex., 24mm	1	1	1
				5	89222-443-900	Llave Phillips,	1	1	1
				6	89224-443-900	Atornillador,	1	1	1
				7	89225-KW8-900	Llave, 10x12	1	1	1
				8	89226-KW8-900	Llave, 14x17	1	1	1
				9	89228-443-900	Mango, Llave Hex., 120mm	1	1	1

C-30
Radiador de Óleo
Oil Cooler
Radiador de Aceite

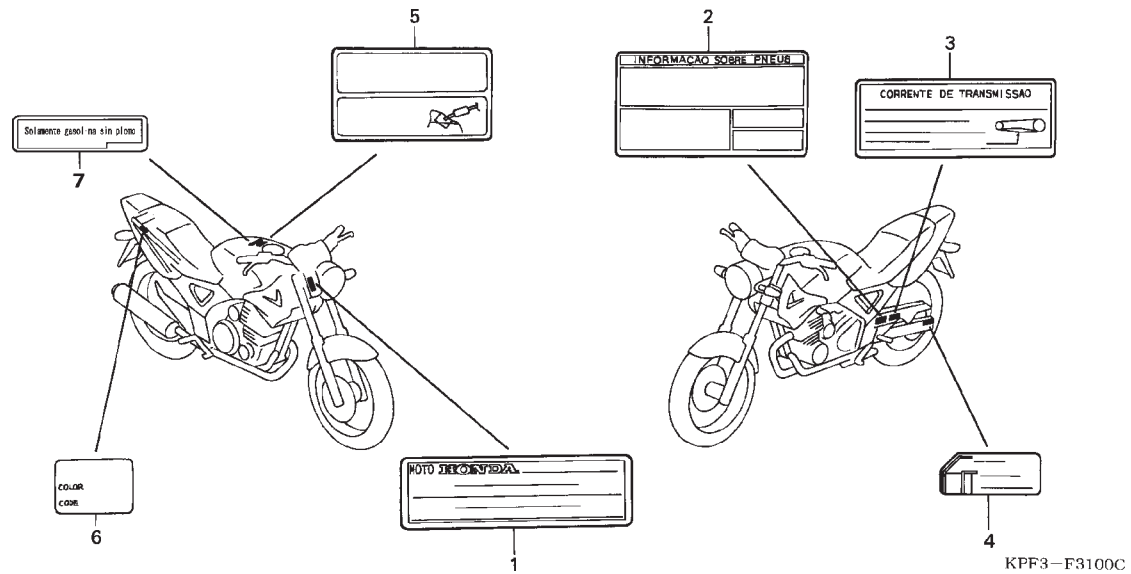


KPF3- F3000 A

Ref. Nº	N.O.S.	Item de serviço	T.M.O.	Ref. Nº	Nº da peça	Descrição	Qt. CBX250			Nº de série	Tipo
							6	7	8		
1	1131C2	Mangueira ou Anel Vedação, Radiador Óleo: Direito	0,3	1	15510-KPF-900	Mangueira A, Óleo	1	-	-
					15510-KPF-901	-	1	1
2	1131A7	Mangueira ou Anel Vedação, Radiador Óleo: Ambos	0,4	2	15520-KPF-900	Mangueira B, Óleo	1	-	-
					15520-KPF-901	-	1	1
3	1131B4	Radiador, Óleo	0,3	3	15600-KPF-901	Radiador Comp., Óleo	1	1	1
				4	15620-KPF-900	Suporte, Radiador Óleo	1	1	1
5	19051-KA3-830	Coxim, Fixação Radiador	0,4	5	19051-KA3-830	2	2	2
				6	61104-422-000	Bucha, Fixação	2	2	2
7	90004-GHB-630	Parafuso, Flange, 6x16 (NSHF)	0,3	7	90004-GHB-630	2	2	-
					90004-GHR-630	-	-	2
8	91305-PE2-003	Anel, Vedação, 9,8x1,9	0,3	8	91305-PE2-003	2	2	-
					91305-KPF-850	-	-	2
9	91314-ME5-003	Anel, Vedação, 10x2,6 (ARAI)	0,3	9	91314-ME5-003	2	2	-
					91314-KPF-850	-	-	2
10	93411-06025-07	Parafuso, Arruela, 6x25	0,3	10	93411-06025-07	2	2	2
										
11	94301-10120	Pino, Guia, 10x12	0,3	11	94301-10120	2	-	-
										
12	90040-GHR-E80	Parafuso, Flange, 6x20 (SH)	0,3	12	90040-GHR-E80	4	4	4
										

Ref. N°	L.O.N.	Service Item	F.R.T.	Ref. N°	Part. No.	Description	Reqd. Qty. CBX250			Serial No.	Note
							6	7	8		
1	1131C2	Hose Or O-Ring, Oil Cooler :Right	0.3	1	15510-KPF-900	Hose A, Oil	1	-	-		
	1131A7	Hose Or O-Ring, Oil Cooler :Both	0.4		15510-KPF-901		-	1	1		
2	1131C1	Hose Or O-Ring, Oil Cooler :Left	0.3	2	15520-KPF-900	Hose B, Oil	1	-	-		
	1131A7	Hose Or O-Ring, Oil Cooler :Both	0.4		15520-KPF-901		-	1	1		
3	1131B4	Cooler, Oil	0.3	3	15600-KPF-901	Cooler Comp., Oil	1	1	1		
				4	15620-KPF-900	Stay, Oil Cooler	1	1	1		
				5	19051-KA3-830	Rubber, Radiator Mounting	2	2	2		
				6	61104-422-000	Collar, Setting	2	2	2		
				7	90004-GHB-630	Bolt, Flange, 6x16 (NSHF)	2	2	-		
					90004-GHR-630		-	-	2		
				8	91305-PE2-003	O-Ring, 9.8x1.9	2	2	-		
					91305-KPF-850		-	-	2		
				9	91314-ME5-003	O-Ring, 10x2.6 (ARAI)	2	2	-		
					91314-KPF-850	O-Ring, 10x2.6	-	-	2		
				10	93411-06025-07	Bolt-Washer, 6x25	2	2	2		
				11	94301-10120	Dowel Pin, 10x12	2	-	-		
				12	90040-GHR-E80	Bolt, Flange, 6x20 (SH)	4	4	4		
No. de Ref.	NOMO.	Articulo de servicio	THLL	No. de Ref.	No. de pieza	Descripción	Cant. Req'd CBX250			No. de série	Note
							6	7	8		
1	1131C2	Manguera o Anillo O, Aceite Radiador: Derecho	0,3	1	15510-KPF-900	Manguera A, Aceite	1	-	-		
	1131A7	Manguera o Anillo O, Aceite Radiador: Ambos	0,4		15510-KPF-901		-	1	1		
2	1131C1	Manguera o Anillo O, Aceite Radiador: Izquierdo	0,3	2	15520-KPF-900	Manguera B, Aceite	1	-	-		
	1131A7	Manguera o Anillo O, Aceite Radiador: Ambos	0,4		15520-KPF-901		-	1	1		
3	1131B4	Radiador, Aceite	0,3	3	15600-KPF-901	Radiador, Aceite	1	1	1		
				4	15620-KPF-900	Soporte, Radiador Aceite	1	1	1		
				5	19051-KA3-830	Cojin, Fijación Radiador	2	2	2		
				6	61104-422-000	Buje, Fijación	2	2	2		
				7	90004-GHB-630	Perno, Reborde, 6x16 (NSHF)	2	2	-		
					90004-GHR-630		-	-	2		
				8	91305-PE2-003	Anillo O, 9,8x1,9	2	2	-		
					91305-KPF-850		-	-	2		
				9	91314-ME5-003	Anillo O, 10X2,6 (ARAI)	2	2	-		
					91314-KPF-850	Anillo O, 10X2,6	-	-	2		
				10	93411-06025-07	Perno, Arandela, 6x25	2	2	2		
				11	94301-10120	Espiga, 10x12	2	-	-		
				12	90040-GHR-E80	Perno, Reborde, 6x20 (SH)	4	4	4		

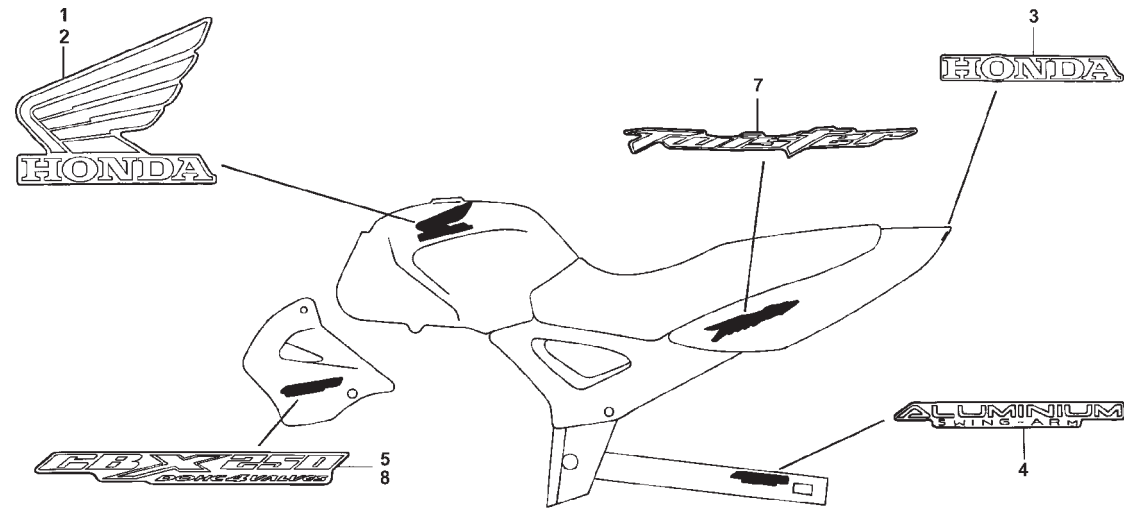
C-31
Etiqueta Precaução
Caution Label
Etiqueta Precaución



Ref. Nº	N.O.S.	Item de serviço	T.M.O.	Ref. Nº	Nº da peça	Descrição	Qtd.			Nº de série	Tipo
							6	7	8		
		Sem Informação	-	1	87125-087-910	Etiqueta, Identificação	1	1	1
				2	87505-KPF-920	Etiqueta, Precaução Pneu	1	1	1	BR
					87505-KPF-740	1	1	1	2LA,3LA
				3	87507-KPF-900	Etiqueta, Corrente Transmissão	1	1	1	BR
					87507-KPF-740	1	1	1	2LA,3LA
				4	87508-MY5-B60	Etiqueta, Ajuste Corrente	1	1	1	BR
					87508-MV9-760	1	1	1	CO,2LA,3LA
				5	87560-KPF-900	Etiqueta, Precaução Abastecimento	1	1	1	BR
					87560-KW2-980	Etiqueta, Precaução	1	1	1	CO,2LA,3L
				6	87565-KPF-740ZA	Etiqueta					
					R306C Vermelho Guaraná Candy	1	-	-	2LA,3LA
					87565-KPF-740ZB	*NH1*	1	-	-	2LA,3LA
					87565-KPF-740ZC	*NH411M*	1	-	-	2LA,3LA
					 Prata Force Metálica					
				7	87586-MEE-M00	Etiqueta, Precaução Combustível	1	1	1	2LA,3LA

Ref. N°	L.O.N.	Service Item	F.R.T.	Ref. N°	Part. No.	Description	Reqd. Qty. CBX250			Serial No.	Note						
							6	7	8								
No Information	-			1	87125-087-910	Plate, Name	1	1	1								
				2	87505-KPF-920	Label, Tire	1	1	1			BR					
					87505-KPF-740	1	1	1			2LA,3LA					
				3	87507-KPF-900	Label, Drive Chain	1	1	1			BR					
					87507-KPF-740	1	1	1			2LA,3LA					
				4	87508-MY5-B60	Label, Chain Adjuster	1	1	1			BR					
					87508-MV9-760	1	1	1			CO,2LA,3LA					
				5	87560-KPF-900	Label, Drive & Refuel Caution	1	1	1			BR					
					87560-KW2-980	Mark, Drive Caution	1	1	1			CO,2LA,3LA					
				6	87565-KPF-740ZA	Label											
					R306C Candy Guarana Red	1	-	-				2LA,3LA				
					87565-KPF-740ZB	*NH1* Black	1	-	-				2LA,3LA				
					87565-KPF-740ZC	*NH411M* Force Silver Metallic	1	-	-				2LA,3LA				
				7	87586-MEE-M00	Label, Fuel Caution	1	1	1				2LA,3LA				
No.de Ref.	NOMO.	Articulo de servicio	THLL	No. de Ref.	No. de pieza	Descripción	Cant. Req'd CBX250			No. de série	Note						
6	7	8	Sin Información	-													
1	87125-087-910	Etiqueta, Identificación									1	1	1				
2	87505-KPF-920	Etiqueta, Neumatico									1	1	1			BR	
	87505-KPF-740									1	1	1			2LA,3LA	
3	87507-KPF-900	Etiqueta, Cadena Levas									1	1	1			BR	
	87507-KPF-740									1	1	1			2LA,3LA	
4	87508-MY5-B60	Etiqueta, Ajuste Cadena Levas									1	1	1			BR	
	87508-MV9-760									1	1	1			CO,2LA,3LA	
5	87560-KPF-900	Etiqueta, Precaución Abastecimiento									1	1	1			BR	
	87560-KW2-980	Etiqueta, Precaución									1	1	1			CO,2LA,3LA	
6	87565-KPF-740ZA	Etiqueta															
	R306C Rojo Guarana Candy									1	-	-				2LA,3LA
	87565-KPF-740ZB	*NH1* Negro									1	-	-				2LA,3LA
	87565-KPF-740ZC	*NH411M* Plata Force Metalica									1	-	-				2LA,3LA
7	87586-MEE-M00	Etiqueta, Precaución Combustible	1	1	1				2LA,3LA								

C-32
Emblemas
Mark
Franjas



KPF3-F3201A

Ref. N°	N.O.S.	Item de serviço	T.M.O.	Ref. N°	N° da peça	Descrição	Qt. CBX250			N° de série	Tipo
							6	7	8		
		Sem Informação	-	1	17513-KPF-750ZB	Emblema, Direito Tanque Combustível *NH1* Preto	1	-	-		
					17513-KPF-750ZC	*NH411M* Prata Force Metálica	1	-	-		
					17513-KPF-960ZA	*R306C* Vermelho Guaraná Candy	1	-	-		
				2	17514-KPF-750ZB	Emblema, Esquerdo Tanque Combustível *NH1* Preto	1	-	-		
					17514-KPF-750ZC	*NH411M* Prata Force Metálica	1	-	-		
					17514-KPF-960ZA	*R306C* Vermelho Guaraná Candy	1	-	-		
				3	77227-KRM-B30ZA	Emblema, HONDA *NH411M* Prata Force Metálica	1	-	-		
					77227-KRM-760ZA	Emblema, HONDA *Tipo1*	1	-	-		
				4	87121-KPF-900	Emblema, Garfo Traseiro	1	-	-		
				5	64225-KPF-960ZA	Emblema, Direito Carenagem *R306C* Vermelho Guaraná Candy	1	-	-		
					64225-KPF-960ZB	*NH1* Preto	1	-	-		
					64225-KPF-960ZC	*NH411M* Prata Force Metálica	1	-	-		
				6	64226-KPF-960ZA	Emblema, Esquerdo Carenagem *R306C* Vermelho Guaraná Candy	1	-	-		
					64226-KPF-960ZB	*NH1* Preto	1	-	-		
					64226-KPF-960ZC	*NH411M* Prata Force Metálica	1	-	-		
				7	77213-KPF-960ZA	Emblema, Lateral Rabeta *R306C* Vermelho Guaraná Candy	2	-	-		
					77213-KPF-960ZB	*NH1* Preto	2	-	-		
					77213-KPF-960ZC	*NH411M* Prata Force Metálica	2	-	-		

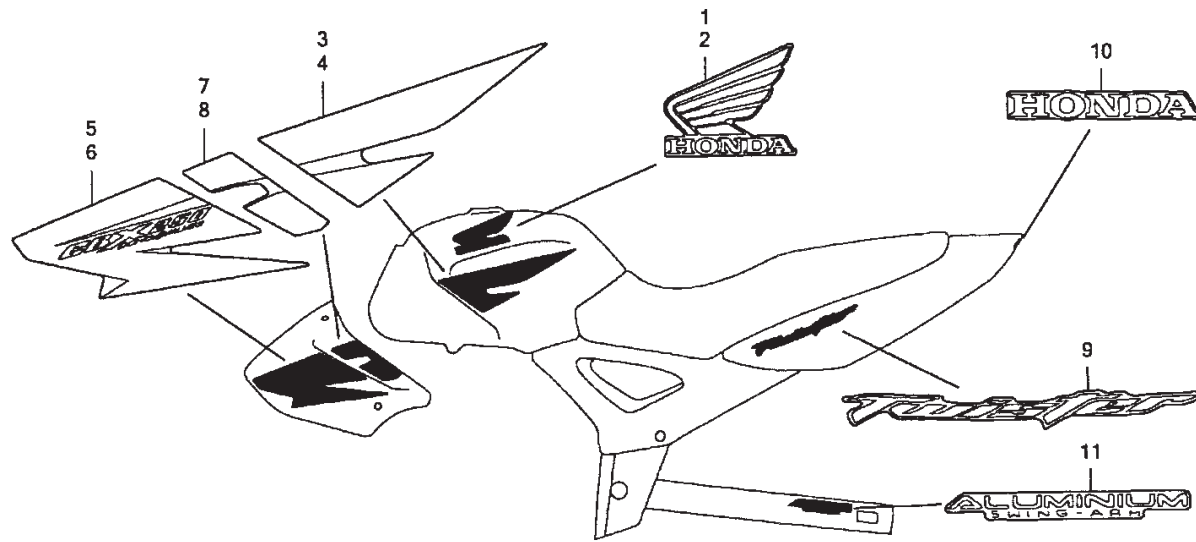
Ref. N°	L.O.N.	Service Item	F.R.T.	Ref. N°	Part. No.	Description	Reqd. Qty. CBX250			Serial No.	Note
							6	7	8		
No Information			-	1	17513-KPF-750ZB	Mark, R. Fuel Tank *NH1* Black	1	-	-		
					17513-KPF-750ZC	*NH411M* Force Silver Metallic	1	-	-		
					17513-KPF-960ZA	*R306C* Candy Guarana Red	1	-	-		
				2	17514-KPF-750ZB	Mark, L. Fuel Tank *NH1* Black	1	-	-		
					17514-KPF-750ZC	*NH411M* Force Silver Metallic	1	-	-		
					17514-KPF-960ZA	*R306C* Candy Guarana Red	1	-	-		
				3	77227-KRM-B30ZA	Mark, HONDA *NH411M* Force Silver Metallic	1	-	-		
					77227-KRM-760ZA	Mark, HONDA *Type1*	1	-	-		
				4	87121-KPF-900	Mark, RR. Swingarm	1	-	-		
				5	64225-KPF-960ZA	Mark, R. Shroud *R306C* Candy Guarana Red	1	-	-		
					64225-KPF-960ZB	*NH1* Black	1	-	-		
					64225-KPF-960ZC	*NH411M* Force Silver Metallic	1	-	-		
				6	64226-KPF-960ZA	Mark, L. Shroud *R306C* Candy Guarana Red	1	-	-		
					64226-KPF-960ZB	*NH1* Black	1	-	-		
					64226-KPF-960ZC	*NH411M* Force Silver Metallic	1	-	-		
				7	77213-KPF-960ZA	Mark, RR. Cowl Side *R306C* Candy Guarana Red	2	-	-		
					77213-KPF-960ZB	*NH1* Black	2	-	-		
					77213-KPF-960ZC	*NH411M* Force Silver Metallic	2	-	-		
No.de Ref.	NOMO.	Articulo de servicio	THLL	No. de Ref.	No. de pieza	Descripción	Cant. Reqd CBX250			No. de série	Note
							6	7	8		
Sin Información			-	1	17513-KPF-750ZB	Franja, Derecha Tanque Combustible *NH1* Negro	1	-	-		
					17513-KPF-750ZC	*NH411M* Plata Force Metalica	1	-	-		
					17513-KPF-960ZA	*R306C* Rojo Guarana Candy	1	-	-		
				2	17514-KPF-750ZB	Franja, Izquierda Tanque Combustible *NH1* Negro	1	-	-		
					17514-KPF-750ZC	*NH411M* Plata Force Metalica	1	-	-		
					17514-KPF-960ZA	*R306C* Rojo Guarana Candy	1	-	-		
				3	77227-KRM-B30ZA	Franja, HONDA *NH411M* Plata Force Metalica	1	-	-		
					77227-KRM-760ZA	Franja, HONDA *Tipo1*	1	-	-		
				4	87121-KPF-900	Franja, Horquilla Trasera	1	-	-		
				5	64225-KPF-960ZA	Franja, Derecha Cubretablero *R306C* Rojo Guarana Candy	1	-	-		
					64225-KPF-960ZB	*NH1* Negro	1	-	-		
					64225-KPF-960ZC	*NH411M* Plata Force Metalica	1	-	-		
				6	64226-KPF-960ZA	Franja, Izquierda Cubretablero *R306C* Rojo Guarana Candy	1	-	-		
					64226-KPF-960ZB	*NH1* Negro	1	-	-		
					64226-KPF-960ZC	*NH411M* Plata Force Metalica	1	-	-		
				7	77213-KPF-960ZA	Franja, Lateral Cubretablero *R306C* Rojo Guarana Candy	2	-	-		
					77213-KPF-960ZB	*NH1* Negro	2	-	-		
					77213-KPF-960ZC	*NH411M* Plata Force Metalica	2	-	-		

C-32.1

Emblemas

Mark

Franjas



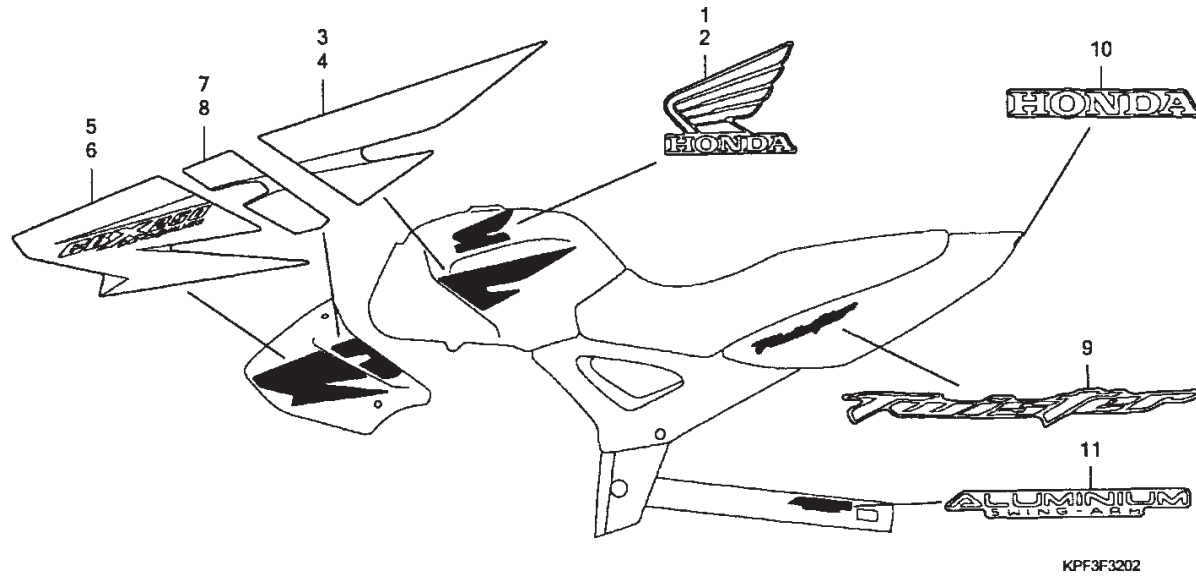
KPF3F3202

Ref. N°	N.O.S.	Item de serviço	T.M.O.	Ref. N°	N° da peça	Descrição	Qty. CBX250			N° de série	Tipo
							6	7	8		
		Sem Informação	-	1	17513-KPF-630ZA	Emblema, Direito Tanque Combustível					
						Y198 Amarelo Topázio	-	1	-		
						17513-KPF-750ZB *NH1* Preto	-	1	-		
						17513-KPF-750ZC *NH411M* Prata Force Metálica	-	1	-		
						17513-KPF-960ZA *R306C* Vermelho Guaraná Candy	-	1	-		
				2	17514-KPF-630ZA	Emblema, Esquerdo Tanque Combustível					
						Y198 Amarelo Topázio	-	1	-		
						17514-KPF-750ZB *NH1* Preto	-	1	-		
						17514-KPF-750ZC *NH411M* Prata Force Metálica	-	1	-		
						17514-KPF-960ZA *R306C* Vermelho Guaraná Candy	-	1	-		
				3	17521-KPF-630ZA	Faixa, Direita, Tanque Combustível					
						R306 Vermelho Guaraná Candy	-	1	-		
						17521-KPF-630ZB *NH1* Preto	-	1	-		
						17521-KPF-630ZC *NH411M* Prata Force Metálica	-	1	-		
						17521-KPF-630ZD *Y198* Amarelo Topázio	-	1	-		
				4	17522-KPF-630ZA	Faixa, Esquerda, Tanque Combustível					
						R306 Vermelho Guaraná Candy	-	1	-		
						17522-KPF-630ZB *NH1* Preto	-	1	-		
						17522-KPF-630ZC *NH411M* Prata Force Metálica	-	1	-		
						17522-KPF-630ZD *Y198* Amarelo Topázio	-	1	-		
				5	64225-KPF-630ZA	Faixa A, Carenagem Direita					
						R306 Vermelho Guaraná Candy	-	1	-		
						64225-KPF-630ZB *NH1* Preto	-	1	-		
						64225-KPF-630ZC *NH411M* Prata Force Metálica	-	1	-		
						64225-KPF-630ZD *Y198* Amarelo Topázio	-	1	-		

Ref. N°	L.O.N.	Service Item	F.R.T.	Ref. N°	Part. No.	Description	Reqd. Qty. CBX250			Serial No.	Note		
							6	7	8				
No Information	-			1	17513-KPF-630ZA	Mark, R. Fuel Tank							
						Y198	Topazio Yellow	-	1	-			
						17513-KPF-750ZB	*NH1*	Black	-	1	-		
						17513-KPF-750ZC	*NH411M*	Force Silver Metallic	-	1	-		
				2	17513-KPF-960ZA	*R306C*	Candy Guarana Red	-	1	-			
					17514-KPF-630ZA	Mark, L. Fuel Tank							
						Y198	Topazio Yellow	-	1	-			
						17514-KPF-750ZB	*NH1*	Black	-	1	-		
				3	17514-KPF-750ZC	*NH411M*	Force Silver Metallic	-	1	-			
					17514-KPF-960ZA	*R306C*	Candy Guarana Red	-	1	-			
					17521-KPF-630ZA	Stripe, R. Fuel Tank							
						R306	Candy Guarana Red	-	1	-			
				4	17521-KPF-630ZB	*NH1*	Black	-	1	-			
					17521-KPF-630ZC	*NH411*	Force Silver Metallic	-	1	-			
					17521-KPF-630ZD	*Y198*	Topazio Yellow	-	1	-			
					17522-KPF-630ZA	Stripe, L. Fuel Tank							
				5	17522-KPF-630ZB	*R306*	Candy Guarana Red	-	1	-			
					17522-KPF-630ZC	*NH411*	Force Silver Metallic	-	1	-			
					17522-KPF-630ZD	*Y198*	Topazio Yellow	-	1	-			
					64225-KPF-630ZA	Mark A, R. Shroud							
	R306	Candy Guarana Red	-	1	-								
	64225-KPF-630ZB	*NH1*	Black	-	1	-							
	64225-KPF-630ZC	*NH411*	Force Silver Metallic	-	1	-							
	64225-KPF-630ZD	*Y198*	Topazio Yellow	-	1	-							

No.de Ref.	NOMO.	Articulo de servicio	THLL	No. de Ref.	No. de pieza	Descripción	Cant. Reqd CBX250			No. de série	Note		
							6	7	8				
Sin Información	-			1	17513-KPF-630ZA	Franja, Derecha Tanque Combustible							
						Y198	Amarillo Topazio	-	1	-			
						17513-KPF-750ZB	*NH1*	Negro	-	1	-		
						17513-KPF-750ZC	*NH411M*	Plata Force Metalica	-	1	-		
				2	17513-KPF-960ZA	*R306C*	Rojo Guarana Candy	-	1	-			
					17514-KPF-630ZA	Franja, Izquierda Tanque Combustible							
						Y198	Amarillo Topazio	-	1	-			
						17514-KPF-750ZB	*NH1*	Negro	-	1	-		
				3	17514-KPF-750ZC	*NH411M*	Plata Force Metalica	-	1	-			
					17514-KPF-960ZA	*R306C*	Rojo Guarana Candy	-	1	-			
					17521-KPF-630ZA	Raya, Derecha Tanque Combustible							
						R306	Rojo Guarana Candy	-	1	-			
				4	17521-KPF-630ZB	*NH1*	Negro	-	1	-			
					17521-KPF-630ZC	*NH411*	Plata Force Metalica	-	1	-			
					17521-KPF-630ZD	*Y198*	Amarillo Topazio	-	1	-			
					17522-KPF-630ZA	Raya, Izquierda Tanque Combustible							
				5	17522-KPF-630ZB	*R306*	Rojo Guarana Candy	-	1	-			
					17522-KPF-630ZC	*NH1*	Negro	-	1	-			
					17522-KPF-630ZD	*Y198*	Amarillo Topazio	-	1	-			
					64225-KPF-630ZA	Franja A, Derecha Cubretablero							
	R306	Rojo Guarana Candy	-	1	-								
	64225-KPF-630ZB	*NH1*	Negro	-	1	-							
	64225-KPF-630ZC	*NH411*	Plata Force Metalica	-	1	-							
	64225-KPF-630ZD	*Y198*	Amarillo Topazio	-	1	-							

C-32.1
Emblemas
Mark
Franjas



KPF3F3202

Ref. N°	N.O.S.	Item de serviço	T.M.O.	Ref. N°	N° da peça	Descrição	Qtd.			N° de série	Tipo
							6	7	8		
				6	64226-KPF-630ZA	Faixa A, Carenagem Esquerda	-	1	-		
						R306 Vermelho Guaraná Candy	-	1	-		
						NH1 Preto	-	1	-		
						64226-KPF-630ZC *NH411* Prata Force Metálica	-	1	-		
						64226-KPF-630ZD *Y198* Amarelo Topázio	-	1	-		
				7	64230-KPF-630ZA	Faixa B, Carenagem Direita	-	1	-		
						R306 Vermelho Guaraná Candy	-	1	-		
						NH1 Preto	-	1	-		
						64230-KPF-630ZC *NH411* Prata Force Metálica	-	1	-		
						64230-KPF-630ZD *Y198* Amarelo Topázio	-	1	-		
				8	64231-KPF-630ZA	Faixa B, Carenagem Esquerda	-	1	-		
						R306 Vermelho Guaraná Candy	-	1	-		
						NH1 Preto	-	1	-		
						64231-KPF-630ZC *NH411* Prata Force Metálica	-	1	-		
						64231-KPF-630ZD *Y198* Amarelo Topázio	-	1	-		
				9	77213-KPF-630ZA	Emblema, Tampa Lateral	-	2	-		
						Y198 Amarelo Topázio	-	2	-		
						77213-KPF-960ZA *R306* Vermelho Guaraná Candy	-	2	-		
						77213-KPF-960ZB *NH1* Preto	-	2	-		
						77213-KPF-960ZC *NH411* Prata Force Metálica	-	2	-		
				10	77227-KRM-B30ZA	Emblema, HONDA	-	1	-		
						77227-KRM-760ZA Emblema, HONDA	-	1	-		
				11	87121-KPF-900	Emblema, Garfo Traseiro	-	1	-		

Código	77227-KRM-B30ZA	77227-KRM-760ZA
Cor da Moto		
Vermelho Guaraná Candy R-306C		•
Preto NH-1		•
Prata Force Metálico NH-411M	•	
Amarelo Topázio Y-198	•	

Ref. N°	L.O.N.	Service Item	F.R.T.	Ref. N°	Part. No.	Description	Reqd. Qty. CBX250			Serial No.	Note																			
							6	7	8																					
<table border="1"> <thead> <tr> <th>Code</th> <th>77227-KRM-B30ZA</th> <th>77227-KRM-760ZA</th> </tr> </thead> <tbody> <tr> <td>Motorcycle's color</td> <td></td> <td></td> </tr> <tr> <td>Candy Guarana Red R-306C</td> <td></td> <td>●</td> </tr> <tr> <td>Black NH-1</td> <td></td> <td>●</td> </tr> <tr> <td>Force Silver Metallic NH-411M</td> <td>●</td> <td></td> </tr> <tr> <td>Topazio Yellow Y-198</td> <td>●</td> <td></td> </tr> </tbody> </table>				Code	77227-KRM-B30ZA	77227-KRM-760ZA	Motorcycle's color			Candy Guarana Red R-306C		●	Black NH-1		●	Force Silver Metallic NH-411M	●		Topazio Yellow Y-198	●		6	64226-KPF-630ZA	Mark A, L. Shroud						
				Code	77227-KRM-B30ZA	77227-KRM-760ZA																								
				Motorcycle's color																										
				Candy Guarana Red R-306C		●																								
				Black NH-1		●																								
				Force Silver Metallic NH-411M	●																									
				Topazio Yellow Y-198	●																									
						R306	Candy Guarana Red	-	1	-																				
						64226-KPF-630ZB	*NH1*	-	1	-																				
						64226-KPF-630ZC	*NH411*	-	1	-																				
						64226-KPF-630ZD	*Y198*	-	1	-																				
		7	64230-KPF-630ZA	Mark B, R. Shroud																										
		R306	Candy Guarana Red	-	1	-																								
		64230-KPF-630ZB	*NH1*	-	1	-																								
		64230-KPF-630ZC	*NH411*	-	1	-																								
		64230-KPF-630ZD	*Y198*	-	1	-																								
		8	64231-KPF-630ZA	Mark B, L. Shroud																										
		R306	Candy Guarana Red	-	1	-																								
		64231-KPF-630ZB	*NH1*	-	1	-																								
		64231-KPF-630ZC	*NH411*	-	1	-																								
		64231-KPF-630ZD	*Y198*	-	1	-																								
		9	77213-KPF-630ZA	Mark, RR. Cowl Side																										
		Y198	Topazio Yellow	-	2	-																								
		77213-KPF-960ZA	*R306*	-	2	-																								
		77213-KPF-960ZB	*NH1*	-	2	-																								
		77213-KPF-960ZC	*NH411*	-	2	-																								
		10	77227-KRM-B30ZA	Mark, HONDA																										
		77227-KRM-760ZA	Mark, HONDA	-	1	-																								
		11	87121-KPF-900	Mark, RR. Swingarm																										
				-	1	-																								

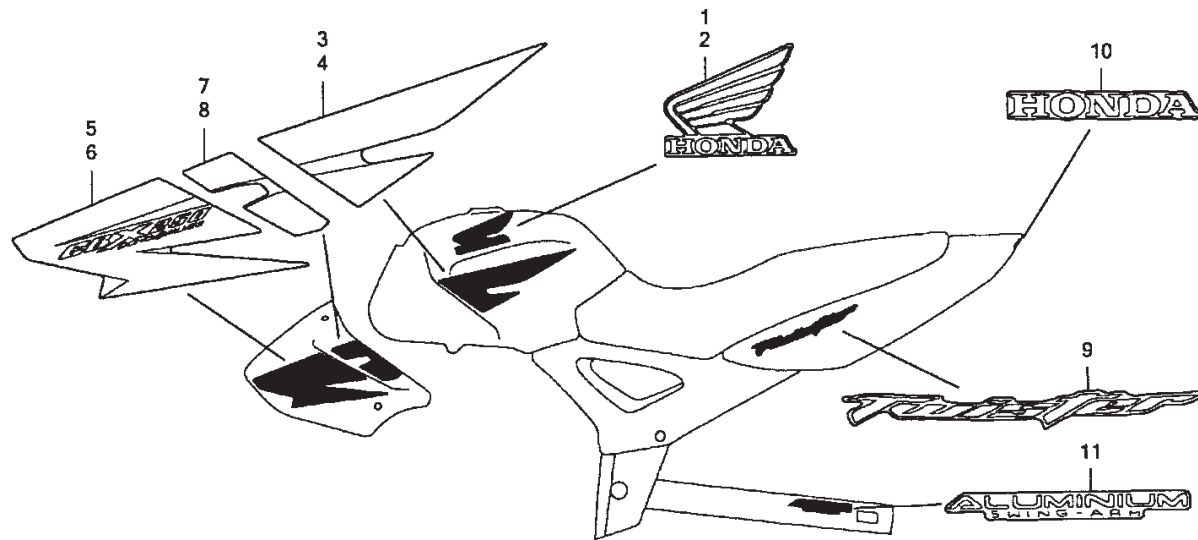
No. de Ref.	NOMO.	Articulo de servicio	THLL	No. de Ref.	No. de pieza	Descripción	Cant. Reqd CBX250			No. de série	Note																			
							6	7	8																					
<table border="1"> <thead> <tr> <th>Codigo</th> <th>77227-KRM-B30ZA</th> <th>77227-KRM-760ZA</th> </tr> </thead> <tbody> <tr> <td>Color de la Motocicleta</td> <td></td> <td></td> </tr> <tr> <td>Rojo Guarana Candy R-306C</td> <td></td> <td>●</td> </tr> <tr> <td>Negro NH-1</td> <td></td> <td>●</td> </tr> <tr> <td>Plata Force Metalica NH-411M</td> <td>●</td> <td></td> </tr> <tr> <td>Amarillo Topazio Y-198</td> <td>●</td> <td></td> </tr> </tbody> </table>				Codigo	77227-KRM-B30ZA	77227-KRM-760ZA	Color de la Motocicleta			Rojo Guarana Candy R-306C		●	Negro NH-1		●	Plata Force Metalica NH-411M	●		Amarillo Topazio Y-198	●		6	64226-KPF-630ZA	Franja A, Izquierda Cubretablero						
				Codigo	77227-KRM-B30ZA	77227-KRM-760ZA																								
				Color de la Motocicleta																										
				Rojo Guarana Candy R-306C		●																								
				Negro NH-1		●																								
				Plata Force Metalica NH-411M	●																									
				Amarillo Topazio Y-198	●																									
						R306	Rojo Guarana Candy	-	1	-																				
						64226-KPF-630ZB	*NH1*	-	1	-																				
						64226-KPF-630ZC	*NH411*	-	1	-																				
						64226-KPF-630ZD	*Y198*	-	1	-																				
		7	64230-KPF-630ZA	Franja B, Derecha Cubretablero																										
		R306	Rojo Guarana Candy	-	1	-																								
		64230-KPF-630ZB	*NH1*	-	1	-																								
		64230-KPF-630ZC	*NH411*	-	1	-																								
		64230-KPF-630ZD	*Y198*	-	1	-																								
		8	64231-KPF-630ZA	Franja B, Izquierda Cubretablero																										
		R306	Rojo Guarana Candy	-	1	-																								
		64231-KPF-630ZB	*NH1*	-	1	-																								
		64231-KPF-630ZC	*NH411*	-	1	-																								
		64231-KPF-630ZD	*Y198*	-	1	-																								
		9	77213-KPF-630ZA	Franja, Lateral Cubretablero																										
		Y198	Amarillo Topazio	-	2	-																								
		77213-KPF-960ZA	*R306*	-	2	-																								
		77213-KPF-960ZB	*NH1*	-	2	-																								
		77213-KPF-960ZC	*NH411*	-	2	-																								
		10	77227-KRM-B30ZA	Franja, HONDA																										
		77227-KRM-760ZA	Franja, HONDA	-	1	-																								
		11	87121-KPF-900	Franja, Horquilla Trasera																										
				-	1	-																								

C-32.2

Emblemas

Mark

Franjas



KPF3F3202

Ref. N°	N.O.S.	Item de serviço	T.M.O.	Ref. N°	N° da peça	Descrição	Qty. CBX250			N° de série	Tipo
							6	7	8		
1	17513-KPF-630ZA	Emblema, Direito Tanque Combustível									
		Y198 Amarelo Topázio					-	-	1		
	17513-KPF-B10ZA	*R206* Vermelho Maceio					-	-	1		
	17513-KPF-B10ZB	*NH1* Preto					-	-	1		
	17513-KPF-B10ZC	*NH455M* Prata Lumiar Metálica					-	-	1		
2	17514-KPF-630ZA	Emblema, Esquerdo Tanque Combustível									
		Y198 Amarelo Topázio					-	-	1		
	17514-KPF-B10ZA	*R206* Vermelho Maceio					-	-	1		
	17514-KPF-B10ZB	*NH1* Preto					-	-	1		
	17514-KPF-B10ZC	*NH455M* Prata Lumiar Metálica					-	-	1		
3	17521-KPF-B10ZA	Faixa Direita, Tanque Combustível									
		R206 Vermelho Maceio					-	-	1		
	17521-KPF-B10ZB	*NH1* Preto					-	-	1		
	17521-KPF-B10ZC	*NH455M* Prata Lumiar Metálica					-	-	1		
	17521-KPF-B10ZD	*Y198* Amarelo Topázio					-	-	1		
4	17522-KPF-B10ZA	Faixa, Esquerda, Tanque Combustível									
		R206 Vermelho Maceio					-	-	1		
	17522-KPF-B10ZB	*NH1* Preto					-	-	1		
	17522-KPF-B10ZC	*NH455M* Prata Lumiar Metálica					-	-	1		
	17522-KPF-B10ZD	*Y198* Amarelo Topázio					-	-	1		
5	64225-KPF-B10ZA	Faixa A, Carenagem Direita									
		R206 Vermelho Maceio					-	-	1		
	64225-KPF-B10ZB	*NH1* Preto					-	-	1		
	64225-KPF-B10ZC	*NH455M* Prata Lumiar Metálica					-	-	1		
	64225-KPF-B10ZD	*Y198* Amarelo Topázio					-	-	1		

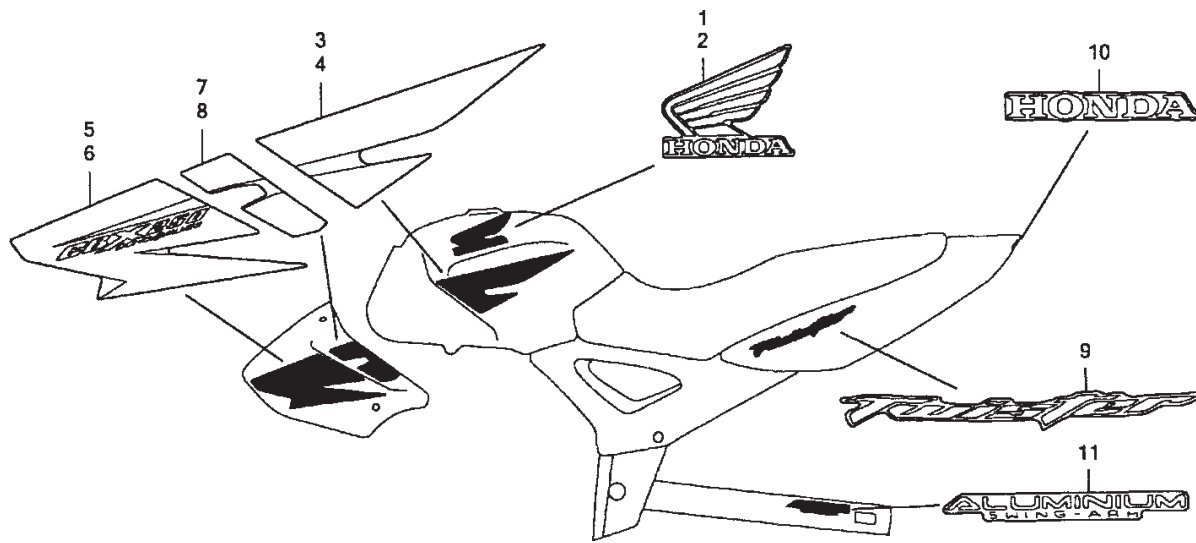
Ref. N°	L.O.N.	Service Item	F.R.T.	Ref. N°	Part. No.	Description	Reqd. Qty. CBX250			Serial No.	Note
							6	7	8		
				1	17513-KPF-630ZA	Mark, R. Fuel Tank			1		
						Y198 Topazio Yellow	-	-	1		
					17513-KPF-B10ZA	*R206* Maceio Red	-	-	1		
					17513-KPF-B10ZB	*NH1* Black	-	-	1		
					17513-KPF-B10ZC	*NH455M* Lumiar Silver Metallic	-	-	1		
				2	17514-KPF-630ZA	Mark, L. Fuel Tank					
						Y198 Topazio Yellow	-	-	1		
					17514-KPF-B10ZA	*R206* Maceio Red	-	-	1		
					17514-KPF-B10ZB	*NH1* Black	-	-	1		
					17514-KPF-B10ZC	*NH455M* Lumiar Silver Metallic	-	-	1		
				3	17521-KPF-B10ZA	Stripe, R. Fuel Tank					
						R206 Maceio Red	-	-	1		
					17521-KPF-B10ZB	*NH1* Black	-	-	1		
					17521-KPF-B10ZC	*NH455M* Lumiar Silver Metallic	-	-	1		
					17521-KPF-B10ZD	*Y198* Topazio Yellow	-	-	1		
				4	17522-KPF-B10ZA	Stripe, L. Fuel Tank					
						R206 Maceio Red	-	-	1		
					17522-KPF-B10ZB	*NH1* Black	-	-	1		
					17522-KPF-B10ZC	*NH455M* Lumiar Silver Metallic	-	-	1		
					17522-KPF-B10ZD	*Y198* Topazio Yellow	-	-	1		
				5	64225-KPF-B10ZA	Mark A, R. Shroud					
						R206 Maceio Red	-	-	1		
					64225-KPF-B10ZB	*NH1* Black	-	-	1		
					64225-KPF-B10ZC	*NH455M* Lumiar Silver Metallic	-	-	1		
					64225-KPF-B10ZD	*Y198* Topazio Yellow	-	-	1		
No.de Ref.	NOMO.	Articulo de servicio	THLL	No. de Ref.	No. de pieza	Descripción	Cant. Req'd CBX250			No. de série	Note
							6	7	8		
				1	17513-KPF-630ZA	Franja, Derecha Tanque Combustible			1		
						Y198 Amarillo Topazio	-	-	1		
					17513-KPF-B10ZA	*R206* Rojo Maceio	-	-	1		
					17513-KPF-B10ZB	*NH1* Negro	-	-	1		
					17513-KPF-B10ZC	*NH455M* Plata Lumiar Metalica	-	-	1		
				2	17514-KPF-630ZA	Franja, Izquierda Tanque Combustible ...					
						Y198 Amarillo Topazio	-	-	1		
					17514-KPF-B10ZA	*R206* Rojo Maceio	-	-	1		
					17514-KPF-B10ZB	*NH1* Negro	-	-	1		
					17514-KPF-B10ZC	*NH455M* Plata Lumiar Metalica	-	-	1		
				3	17521-KPF-B10ZA	Raya, Derecha Tanque Combustible					
						R206 Rojo Maceio	-	-	1		
					17521-KPF-B10ZB	*NH1* Negro	-	-	1		
					17521-KPF-B10ZC	*NH455M* Plata Lumiar Metalica	-	-	1		
					17521-KPF-B10ZD	*Y198* Amarillo Topazio	-	-	1		
				4	17522-KPF-B10ZA	Raya, Izquierda Tanque Combustible					
						R206 Rojo Maceio	-	-	1		
					17522-KPF-B10ZB	*NH1* Negro	-	-	1		
					17522-KPF-B10ZC	*NH455M* Plata Lumiar Metalica	-	-	1		
					17522-KPF-B10ZD	*Y198* Amarillo Topazio	-	-	1		
				5	64225-KPF-B10ZA	Franja A, Derecha Cubretablero					
						R206 Rojo Maceio	-	-	1		
					64225-KPF-B10ZB	*NH1* Negro	-	-	1		
					64225-KPF-B10ZC	*NH455M* Plata Lumiar Metalica	-	-	1		
					64225-KPF-B10ZD	*Y198* Amarillo Topazio	-	-	1		

C-32.2

Emblemas

Mark

Franjas



KPF3F3202

Ref. N°	N.O.S.	Item de serviço	T.M.O.	Ref. N°	N° da peça	Descrição	Qtd.			N° de série	Tipo
							6	7	8		
6		64226-KPF-B10ZA		6	64226-KPF-B10ZA	Faixa A, Carenagem Esquerda			1		
						R206 Vermelho Maceio	-	-	1		
						64226-KPF-B10ZB *NH1* Preto	-	-	1		
						64226-KPF-B10ZC *NH455M* Prata Lumiar Metálica	-	-	1		
						64226-KPF-B10ZD *Y198* Amarelo Topázio	-	-	1		
7		64230-KPF-B10ZA		7	64230-KPF-B10ZA	Faixa B, Carenagem Direita					
						R206 Vermelho Maceio	-	-	1		
						64230-KPF-B10ZB *NH1* Preto	-	-	1		
						64230-KPF-B10ZC *NH455M* Prata Lumiar Metálica	-	-	1		
						64230-KPF-B10ZD *Y198* Amarelo Topázio	-	-	1		
8		64231-KPF-B10ZA		8	64231-KPF-B10ZA	Faixa B, Carenagem Esquerda					
						R206 Vermelho Maceio	-	-	1		
						64231-KPF-B10ZB *NH1* Preto	-	-	1		
						64231-KPF-B10ZC *NH455M* Prata Lumiar Metálica	-	-	1		
						64231-KPF-B10ZD *Y198* Amarelo Topázio	-	-	1		
9		77213-KPF-B10ZA		9	77213-KPF-B10ZA	Emblema, Tampa Lateral					
						R206 Vermelho Maceio	-	-	1		
						77213-KPF-B10ZB *NH1* Preto	-	-	1		
						77213-KPF-B10ZC *NH455M* Prata Lumiar Metálica	-	-	1		
						77213-KPF-B10ZD *Y198* Amarelo Topázio	-	-	1		
10		77227-KRM-B30ZA		10	77227-KRM-B30ZA	Emblema, HONDA					
						77227-KRM-760ZA Emblema, HONDA	-	-	1		
11		87121-KPF-900		11	87121-KPF-900	Emblema, Garfo Traseiro					

Ref. N°	L.O.N.	Service Item	F.R.T.	Ref. N°	Part. No.	Description	Reqd. Qty. CBX250			Serial No.	Note
							6	7	8		
				6	64226-KPF-B10ZA	Mark A, L. Shroud			1		
						R206 Maceio Red	-	-	1		
					64226-KPF-B10ZB	*NH1* Black	-	-	1		
					64226-KPF-B10ZC	*NH455M* Lumiar Silver Metallic	-	-	1		
					64226-KPF-B10ZD	*Y198* Topazio Yellow	-	-	1		
				7	64230-KPF-B10ZA	Mark B, R. Shroud					
						R206 Maceio Red	-	-	1		
					64230-KPF-B10ZB	*NH1* Black	-	-	1		
					64230-KPF-B10ZC	*NH455M* Lumiar Silver Metallic	-	-	1		
					64230-KPF-B10ZD	*Y198* Topazio Yellow	-	-	1		
				8	64231-KPF-B10ZA	Mark B, L. Shroud					
						R206 Maceio Red	-	-	1		
					64231-KPF-B10ZB	*NH1* Black	-	-	1		
					64231-KPF-B10ZC	*NH455M* Lumiar Silver Metallic	-	-	1		
					64231-KPF-B10ZD	*Y198* Topazio Yellow	-	-	1		
				9	77213-KPF-B10ZA	Mark, RR. Cowl Side					
						R206 Maceio Red	-	-	1		
					77213-KPF-B10ZB	*NH1* Black	-	-	1		
					77213-KPF-B10ZC	*NH455M* Lumiar Silver Metallic	-	-	1		
					77213-KPF-B10ZD	*Y198* Topazio Yellow	-	-	1		
				10	77227-KRM-B30ZA	Mark, HONDA			1		
					77227-KRM-760ZA	Mark, HONDA	-	-	1		
				11	87121-KPF-900	Mark, RR. Swingarm			1		
							-	-	1		
No.de Ref.	NOMO.	Articulo de servicio	THLL	No. de Ref.	No. de pieza	Descripción	Cant. Reqd CBX250			No. de série	Note
							6	7	8		
				6	64226-KPF-B10ZA	Franja A, Izquierda Cubretablero					
						R206 Rojo Maceio	-	-	1		
					64226-KPF-B10ZB	*NH1* Negro	-	-	1		
					64226-KPF-B10ZC	*NH455M* Plata Lumiar Metalica	-	-	1		
					64226-KPF-B10ZD	*Y198* Amarillo Topazio	-	-	1		
				7	64230-KPF-B10ZA	Franja B, Derecha Cubretablero					
						R206 Rojo Maceio	-	-	1		
					64230-KPF-B10ZB	*NH1* Negro	-	-	1		
					64230-KPF-B10ZC	*NH455M* Plata Lumiar Metalica	-	-	1		
					64230-KPF-B10ZD	*Y198* Amarillo Topazio	-	-	1		
				8	64231-KPF-B10ZA	Franja B, Izquierda Cubretablero					
						R206 Rojo Maceio	-	-	1		
					64231-KPF-B10ZB	*NH1* Negro	-	-	1		
					64231-KPF-B10ZC	*NH455M* Plata Lumiar Metalica	-	-	1		
					64231-KPF-B10ZD	*Y198* Amarillo Topazio	-	-	1		
				9	77213-KPF-B10ZA	Franja, Lateral Cubretablero					
						R206 Rojo Maceio	-	-	1		
					77213-KPF-B10ZB	*NH1* Negro	-	-	1		
					77213-KPF-B10ZC	*NH455M* Plata Lumiar Metalica	-	-	1		
					77213-KPF-B10ZD	*Y198* Amarillo Topazio	-	-	1		
				10	77227-KRM-B30ZA	Franja, HONDA			1		
					77227-KRM-760ZA	Franja, HONDA	-	-	1		
				11	87121-KPF-900	Franja, Horquilla Trasera			1		
							-	-	1		

ÍNDICE DE NÚMERO DE PEÇAS / PART NUMBER INDEX / INDICE DEL NUMERO DE LA PIEZA

Nº da Peça Part nº Nº de la Pieza	Nº do Bloco Block nº Nº del Bloque	Nº da Peça Part nº Nº de la Pieza	Nº do Bloco Block nº Nº del Bloque	Nº da Peça Part nº Nº de la Pieza	Nº do Bloco Block nº Nº del Bloque	Nº da Peça Part nº Nº de la Pieza	Nº do Bloco Block nº Nº del Bloque	Nº da Peça Part nº Nº de la Pieza	Nº do Bloco Block nº Nº del Bloque	Nº da Peça Part nº Nº de la Pieza	Nº do Bloco Block nº Nº del Bloque
06000		13102-KPF-900	M-14	14914-KT7-013	M-3	14957-KT7-013	M-3	16016-MY6-750	M-18	17232-KPF-900	C-26
		13103-KPF-900	M-14	14915-KT7-013	M-3	14958-KT7-013	M-3	16028-HM5-730	M-18	17240-KPF-850	C-16
06430-GBJ-K20	C-11	13111-KPF-900	M-14	14916-KT7-013	M-3	14959-KT7-013	M-3	16037-ME5-671	M-18	17245-107-010	C-16
06451-GE2-405	C-9	13331-360-000	M-14	14917-KT7-013	M-3	14960-KT7-013	M-3	16046-MBV-003	M-18	17253-KPF-900	C-16
06455-KW6-843	C-9	13410-KPF-960	M-15	14918-KT7-013	M-3	14961-KT7-013	M-3	16048-KPF-961	M-18	17254-KPF-900	C-16
06455-KW6-844	C-9	13421-KPF-900	M-15	14919-KT7-013	M-3	14962-KT7-013	M-3	16050-KCZ-000	M-18	17255-MCG-000	C-16
		13421-KPF-960	M-15	14920-KT7-013	M-3	14963-KT7-013	M-3	16076-ND5-004	M-18	17265-KPF-900	C-16
		13423-KPF-960	M-15	14921-KT7-013	M-3	14964-KT7-013	M-3	16100-KPF-963	M-18	17316-611-000	C-16.1
11000				14922-KT7-013	M-3	14965-KT7-013	M-3	16107-KCZ-000	M-18	17316-611-000	C-16.1
11100-KPF-900	M-13	14000		14923-KT7-013	M-3	14966-KT7-013	M-3	16111-KPF-961	M-18	17316-KPE-B00	C-16.1
11110-KPF-900	M-13			14924-KT7-013	M-3	14967-KT7-013	M-3	16119-KBR-000	M-18	17316-KPE-B00	C-16.1
11191-KPF-900	M-13	14100-KPF-901	M-3	14925-KT7-013	M-3	14968-KT7-013	M-3	16144-KPF-961	M-18	17365-KPF-910	C-16
11200-KPF-900	M-13	14200-KPF-901	M-3	14926-KT7-013	M-3	14969-KT7-013	M-3	16155-397-971	M-18	17370-419-700	C-16
11330-KPF-960	M-6	14312-KPF-900	M-7	14927-KT7-013	M-3			16163-KM4-004	M-18	17410-KPF-850	C-16
11333-KPF-960	M-6	14333-KPF-960	M-15	14928-KT7-013	M-3	15000		16163-KPK-901	M-18	17513-KPF-630ZA	C-32.1
11335-KPF-900	M-6	14401-KPF-903	M-4	14929-KT7-013	M-3			16165-KPF-961	M-18	17513-KPF-630ZA	C-32.2
11340-KPF-960	M-9	14500-KPF-960	M-4	14930-KT7-013	M-3	15100-KPF-900	M-8	16173-001-004	C-13	17513-KPF-750ZB	C-32
11352-KPF-900	M-9	14520-KPF-912	M-4	14931-KT7-013	M-3	15105-KPF-900	M-8	16176-HM8-B01	M-18	17513-KPF-750ZB	C-32.1
11355-KPF-960	M-9	14560-KCW-851	M-4	14932-KT7-013	M-3	15122-KPF-900	M-8	16179-HA0-003	M-18	17513-KPF-750ZC	C-32
11360-KPF-960	M-9	14620-KPF-901	M-4	14933-KT7-013	M-3	15123-KPF-900	M-8	16180-ML6-671	M-18	17513-KPF-750ZC	C-32.1
11394-KPF-900	M-6	14630-KPF-901	M-4	14934-KT7-013	M-3	15412-HM5-A10	M-6	16185-MN9-004	M-18	17513-KPF-960ZA	C-32
11395-KW3-880	M-9	14711-KPF-900	M-3	14935-KT7-013	M-3	15413-MC8-000	M-6	16198-KPF-961	M-18	17513-KPF-960ZA	C-32.1
		14721-KPF-900	M-3	14936-KT7-013	M-3	15414-KF0-000	M-6	16199-KPF-961	M-18	17513-KPF-B10ZA	C-32.2
		14731-MT4-000	M-3	14937-KT7-013	M-3	15421-KK0-000	M-13	16210-KPF-900	M-2	17513-KPF-B10ZB	C-32.2
		14731-MT4-010	M-3	14938-KT7-013	M-3	15451-KR3-601	M-7	16218-MV9-670	M-2	17513-KPF-B10ZC	C-32.2
12010-KPF-960	M-2	14751-KPF-900	M-3	14939-KT7-013	M-3	15510-KPF-900	C-30	16291-KPF-900	M-2	17514-KPF-630ZA	C-32.1
12100-KPF-900	M-5	14761-KPF-900	M-3	14940-KT7-013	M-3	15510-KPF-901	C-30	16950-KPF-960	C-13	17514-KPF-630ZA	C-32.2
12191-KPF-900	M-5	14771-MAT-000	M-3	14941-KT7-013	M-3	15520-KPF-900	C-30	16952-KPF-900	C-13	17514-KPF-750ZB	C-32
12204-KPF-P00	M-2	14775-MA6-000	M-3	14942-KT7-013	M-3	15520-KPF-901	C-30	16953-GG2-731	C-13	17514-KPF-750ZB	C-32.1
12209-GB4-681	M-3	14781-MAT-000	M-3	14943-KT7-013	M-3	15532-KPF-900	M-6	16954-KPF-960	C-13	17514-KPF-750ZC	C-32
12251-KPF-901	M-2	14901-KT7-013	M-3	14944-KT7-013	M-3	15533-KPF-900	M-6	16958-MA1-731	C-13	17514-KPF-750ZC	C-32.1
12310-KPF-960	M-1	14902-KT7-013	M-3	14945-KT7-013	M-3	15600-KPF-901	C-30	16959-471-831	C-13	17514-KPF-960ZA	C-32
12341-KCR-940	M-1	14903-KT7-013	M-3	14946-KT7-013	M-3	15620-KPF-900	C-30			17514-KPF-960ZA	C-32.1
12391-KPF-900	M-1	14904-KT7-013	M-3	14947-KT7-013	M-3	15650-KPF-900	M-6	17000		17514-KPF-B10ZA	C-32.2
12396-KPF-910	M-2	14905-KT7-013	M-3	14948-KT7-013	M-3	15771-KV6-000	C-16.1			17514-KPF-B10ZB	C-32.2
		14906-KT7-013	M-3	14949-KT7-013	M-3			17201-MG9-000	M-18	17514-KPF-B10ZC	C-32.2
		14907-KT7-013	M-3	14950-KT7-013	M-3	16000		17210-KPF-960	C-16	17515-KPF-900	C-13
		14908-KT7-013	M-3	14951-KT7-013	M-3			17213-KPF-960	C-16	17517-KPF-900	C-13
13000-KPF-960	M-14	14909-KT7-013	M-3	14952-KT7-013	M-3	16012-KPF-881	M-18	17215-KPF-960	C-16	17518-KPF-900	C-13
13011-KPF-900	M-14	14910-KT7-013	M-3	14953-KT7-013	M-3	16012-KPF-891	M-18	17220-KPF-850	C-16	17518-KPF-900	C-13
13021-KPF-900	M-14	14911-KT7-013	M-3	14954-KT7-013	M-3	16012-KPF-901	M-18	17226-KPF-900	C-16	17518-KPF-900	C-13
13031-KPF-900	M-14	14912-KT7-013	M-3	14955-KT7-013	M-3	16013-KR3-980	M-18	17227-KPF-900	C-16	17520-KPF-630ZA	C-13
13101-KPF-900	M-14	14913-KT7-013	M-3	14956-KT7-013	M-3	16015-KPF-961	M-18	17228-KPF-960	C-16	17520-KPF-630ZB	C-13

ÍNDICE DE NÚMERO DE PEÇAS / PART NUMBER INDEX / INDICE DEL NUMERO DE LA PIEZA

Nº da Peça Part nº Nº de la Pieza	Nº do Bloco Block nº Nº del Bloque	Nº da Peça Part nº Nº de la Pieza	Nº do Bloco Block nº Nº del Bloque	Nº da Peça Part nº Nº de la Pieza	Nº do Bloco Block nº Nº del Bloque	Nº da Peça Part nº Nº de la Pieza	Nº do Bloco Block nº Nº del Bloque	Nº da Peça Part nº Nº de la Pieza	Nº do Bloco Block nº Nº del Bloque	Nº da Peça Part nº Nº de la Pieza	Nº do Bloco Block nº Nº del Bloque
17520-KPF-630ZC	C-13	18421-MB0-000	C-19	23452-KW3-000	M-16	31000		33454-KGA-900	C-24	37000	
17520-KPF-630ZD	C-13	18422-KAF-700	C-19	23471-KPF-900	M-16			33455-KPF-900	C-24		
17520-KPF-960ZA	C-13	18422-KRM-860	C-17	23481-KPF-900	M-16	31110-KPF-901	M-10	33491-KPF-930	C-24	37100-KPF-961	C-2
17520-KPF-960ZB	C-13	18601-KEA-741	M-1	23491-KPF-900	M-16	31120-KPF-911	M-10	33600-KGA-900	C-24	37110-KPF-961	C-2
17520-KPF-960ZC	C-13	18612-KCR-940	M-1	23501-KPF-900	M-16	31200-KBR-008	M-12	33605-KGA-900	C-24	37125-KPF-930	C-2
17520-KPF-B10ZA	C-13	18650-KPF-960	C-16.1	23505-KW3-000	M-16	31201-KS5-901	M-12	33650-KAF-000	C-24	37130-KPF-900	C-2
17520-KPF-B10ZB	C-13	18651-KGH-910	C-16.1	23511-KPF-900	M-16	31204-KS5-901	M-12	33650-KGA-900	C-24	37140-KPF-900	C-2
17520-KPF-B10ZC	C-13	18651-KPF-901	C-16.1	23521-KK0-000	M-13	31205-KL8-711	M-12	33655-KGA-900	C-24	37211-KPF-900	C-2
17520-KPF-B10ZD	C-13	18653-KPF-910	C-16.1	23522-KW3-000	M-13	31206-KW1-901	M-12	33700-KPF-901	C-25	37215-ML0-008	C-2
17521-KPF-630ZA	C-32.1	18660-KPF-960	C-16.1	23801-KPF-960	M-16	31207-KS5-901	M-12	33703-KPF-901	C-25	37223-KPF-960	C-2
17521-KPF-630ZB	C-32.1			23804-KPF-900	M-16	31500-KPF-893	C-26	33704-KPF-901	C-25	37242-435-700	C-25
17521-KPF-630ZC	C-32.1	19000				31500-KPF-894	C-26	33705-KPF-901	C-25	37700-KPF-900	C-2
17521-KPF-630ZD	C-32.1			24000		31500-MCG-003	C-26	33741-MCG-003	C-25	37800-KPF-961	C-13
17521-KPF-B10ZA	C-32.2	19051-KA3-830	C-30	24211-KPF-900	M-17	31500-MCG-004	C-26				
17521-KPF-B10ZB	C-32.2			24212-KPF-900	M-17	31510-KPF-900	C-26			38000	
17521-KPF-B10ZC	C-32.2	22000		24213-KPF-900	M-17	31600-KPF-961	C-27	34000			
17521-KPF-B10ZD	C-32.2			24241-KCZ-000	M-17	31700-124-008	C-27			38120-MBZ-D30	C-27
17522-KPF-630ZA	C-32.1	22100-KPF-960	M-7	24300-KPF-900	M-17	31730-MAS-601	C-27	34901-KW8-900	C-1	38301-KRM-851	C-27
17522-KPF-630ZB	C-32.1	22116-KR0-010	M-7	24411-KF0-010	M-17			34905-KGA-B01	C-24	38306-KK4-000	C-27
17522-KPF-630ZC	C-32.1	22121-KCZ-000	M-7	24430-KK0-000	M-17			34906-447-711	C-25		
17522-KPF-630ZD	C-32.1	22201-MAE-000	M-7	24435-KPF-900	M-17	32000				40000	
17522-KPF-B10ZA	C-32.2	22201-MAL-600	M-7	24610-KPF-900	M-17	32100-KPF-960	C-27				
17522-KPF-B10ZB	C-32.2	22321-KF0-770	M-7	24624-MT3-000	M-17	32111-KPF-900	M-10	35000		40510-KPF-900	C-21
17522-KPF-B10ZC	C-32.2	22350-KPF-900	M-7	24651-KE5-000	M-17	32112-KW3-000	M-10	35010-KPF-960	C-5	40530-KPF-900	C-21
17522-KPF-B10ZD	C-32.2	22366-HC4-000	M-7	24652-028-000	M-17	32401-KPF-900	C-26	35100-KPF-960	C-5	40543-MCG-000	C-21
17611-286-000	C-13	22366-KCZ-000	M-7	24701-KPF-900	C-18	32410-KPF-900	M-12	35101-KPF-960	C-5	40546-KPF-900	C-21
17613-MV4-000	C-13	22401-KPF-900	M-7	24711-KPF-900	C-18	32411-253-000	M-12	35106-KPF-900	C-2		
17620-KRM-860	C-13	22810-KPF-900	M-6	24720-KPF-900	C-18	32414-KGA-940	C-26	35127-KPF-960	C-5	41000	
17724-102-700	C-16	22815-KM7-700	M-6	24721-KW1-900	C-18	32416-KPF-900	C-26	35130-KPF-961	C-3		
17724-102-700	C-16.1	22870-KPF-900	C-3	24781-KRM-860	C-18	32601-KPF-900	C-26	35200-KPF-961	C-3	41200-KPF-900	C-12
17910-KPF-900	C-3							35330-413-003	C-3	41241-KPF-900	C-12
17920-KPF-900	C-3	23000				33000		35340-MA5-671	C-4		
17950-KPF-900	C-3			28111-KPF-900	M-11			35340-MM5-600	C-4	42000	
		23121-KPF-900	M-7	28125-KW3-006	M-11	33100-KPF-901	C-1	35350-KPF-900	C-18	42301-KPF-900	C-12
18000		23211-KPF-900	M-16	28131-KPF-900	M-11	33101-KPF-901	C-1	35357-KBW-940	C-18	42312-KPF-900	C-12
		23220-KPF-900	M-16	28141-KR0-010	M-11	33108-KPF-901	C-1	35600-413-023	M-13	42615-KPF-960	C-12
18291-KAZ-000	C-17	23411-KPF-900	M-16	28151-KPF-900	M-11	33112-KPF-901	C-1	35601-KG0-000	M-13	42620-KPF-900	C-12
18291-MM5-860	C-17	23412-KCZ-000	M-16			33120-KPF-901	C-1	35700-KPF-305	C-20	42625-MC4-000	C-12
18293-MN0-000	C-17	23421-KPF-900	M-16	30000		33400-KPF-900	C-24	35851-KBB-900	C-26	42650-KPF-960	C-12
18310-KPF-960	C-17	23431-KPF-900	M-16	30401-KPF-900	C-27	33404-KGA-900	C-24	35855-MG7-751	C-26	42704-MCF-D60	C-10
18320-KPF-960	C-17	23432-KCZ-000	M-16	30410-KPF-961	C-27	33405-KPF-900	C-24	35856-KPF-900	C-26	42704-MCF-D60	C-12
18345-MBT-610	C-17	23441-KPF-900	M-16	30500-KAN-T41	C-27	33410-KGA-B01	C-24	35856-MR4-900	C-26	42705-MCF-D60	C-10
18357-KPF-960	C-17	23451-KPF-900	M-16	30700-KPF-900	C-27	33450-KPF-900	C-24				

ÍNDICE DE NÚMERO DE PEÇAS / PART NUMBER INDEX / INDICE DEL NUMERO DE LA PIEZA

Nº da Peça Part nº Nº de la Pieza	Nº do Bloco Block nº Nº del Bloque	Nº da Peça Part nº Nº de la Pieza	Nº do Bloco Block nº Nº del Bloque	Nº da Peça Part nº Nº de la Pieza	Nº do Bloco Block nº Nº del Bloque	Nº da Peça Part nº Nº de la Pieza	Nº do Bloco Block nº Nº del Bloque	Nº da Peça Part nº Nº de la Pieza	Nº do Bloco Block nº Nº del Bloque	Nº da Peça Part nº Nº de la Pieza	Nº do Bloco Block nº Nº del Bloque
42705-MCF-D60	C-12	45133-MA3-006	C-9	50193-KPF-910	C-28	52000		61100-KPF-910ZL	C-7	64225-KPF-B10ZC	C-32.2
42706-MCF-D60	C-10	45134-KB7-005	C-11	50194-KPF-901	C-28			61100-KPF-910ZM	C-7	64225-KPF-B10ZD	C-32.2
42706-MCF-D60	C-12	45156-KPF-900	C-4	50197-KPF-900	C-19	52105-MJ0-000	C-21	61102-KPF-910	C-7	64226-KPF-630ZA	C-32.1
42711-KPF-901	C-12	45156-MY5-610	C-4	50400-KPF-960	C-28	52106-MR4-900	C-21	61102-MB6-631	C-13	64226-KPF-630ZB	C-32.1
42753-MR4-901	C-10	45203-MG3-016	C-9	50419-166-000	C-23	52108-KW6-900	C-21	61103-KPF-910	C-7	64226-KPF-630ZC	C-32.1
42753-MR4-901	C-12	45215-KA3-732	C-9	50500-KPF-901	C-20	52141-KPF-900	C-21	61104-357-000	C-16	64226-KPF-630ZD	C-32.1
		45216-166-006	C-9	50510-460-840	C-20	52170-KPF-900	C-21	61104-422-000	C-30	64226-KPF-960ZA	C-32
	43000	45216-KW6-901	C-9	50524-KBW-900	C-20	52200-KPF-960	C-21	61105-KPF-910	C-7	64226-KPF-960ZB	C-32
		45250-KPF-901	C-9	50526-KBW-900	C-20	52400-KPF-891	C-22	61107-KPF-910	C-7	64226-KPF-960ZC	C-32
43100-KPF-900ZB	C-11	45251-KPF-900	C-10	50530-KPF-850	C-20	52400-KPF-911	C-22	61301-KPF-960	C-1	64226-KPF-B10ZA	C-32.2
43141-KPF-900	C-11	45290-KGB-611	C-9	50535-429-000	C-20	52464-KPE-900	C-21	61302-KBW-900	C-1	64226-KPF-B10ZB	C-32.2
43142-KAS-890	C-11	45451-473-000	C-7	50535-KPF-850	C-20			61303-KPF-960	C-1	64226-KPF-B10ZC	C-32.2
43145-399-000	C-11	45504-410-003	C-4	50600-KPF-900	C-19			61303-KRM-860	C-1	64226-KPF-B10ZD	C-32.2
43151-329-000	C-11	45510-KBW-305	C-4	50604-KPF-900	C-19			61304-379-690	C-1	64229-KPF-900	C-13
43352-568-003	C-9	45510-KPF-851	C-4	50618-KE8-000	C-19			61311-KPF-960	C-1	64230-KPF-630ZA	C-32.1
43353-461-771	C-9	45512-MA6-006	C-4	50632-KBW-900	C-19	53100-KPF-900	C-5	61312-358-300	C-1	64230-KPF-630ZB	C-32.1
43410-KPF-900	C-11	45513-KK1-771	C-4	50635-KBW-900	C-19	53104-KBW-900	C-5	61313-KPF-900	C-1	64230-KPF-630ZC	C-32.1
43451-KPF-900	C-18	45513-KV2-901	C-4	50636-KPF-900	C-19	53104-KR3-000	C-5	61314-KPF-900	C-1	64230-KPF-630ZD	C-32.1
43453-KPF-900	C-18	45517-166-006	C-4	50639-KBW-900	C-19	53107-MB6-630	C-5				
43459-KRH-E30	C-18	45517-MA5-671	C-3	50643-KN6-910	C-19	53108-MB6-630	C-5				
		45520-MG7-006	C-4	50645-KBW-900	C-19	53111-HE0-000	C-14			64000	
		45521-HA2-006	C-4	50700-KPF-900	C-19	53131-KBB-950ZC	C-5			64206-MJ0-000	C-19
	44000	45530-471-831	C-4	50713-KBW-900	C-19	53140-MR4-900	C-3			64210-KPF-630ZA	C-13
						53165-MR4-900	C-3			64210-KPF-630ZB	C-13
44301-KPF-910	C-10					53166-MR4-900	C-3			64210-KPF-630ZC	C-13
44311-KPF-910	C-10		46000			53172-402-700	C-3			64210-KPF-630ZD	C-13
44620-KPF-900	C-10					53172-KK9-750	C-3			64210-KPF-960ZA	C-13
44650-KPF-960	C-10	46500-KPF-900	C-18	51401-KPF-902	C-8	53175-KBW-900	C-4			64210-KPF-960ZB	C-13
44680-410-000	C-10	46513-KBW-900	C-18	51403-KR8-751	C-8	53190-443-610	C-3			64210-KPF-960ZC	C-13
44711-KPF-901	C-10	46514-KBW-900	C-18	51403-ME4-003	C-8	53192-268-000	C-3			64210-KPF-960ZD	C-13
44800-MF2-013	C-10	46515-KPF-900	C-18	51410-KPF-901	C-8	53192-KRM-860	C-3			64210-KPF-960ZA	C-13
44806-MF2-003	C-10			51411-MG1-003	C-8	53200-KPF-900	C-6			64210-KPF-960ZB	C-13
44809-402-000	C-10			51412-461-003	C-8	53208-KGA-900	C-5			64210-KPF-960ZC	C-13
44830-KPF-900	C-2		47000	51414-MN4-003	C-8	53213-KPF-960	C-6			64210-KPF-960ZD	C-13
44831-KPF-900	C-2	47134-567-000	M-13	51415-MN4-003	C-8	53214-KPF-960	C-6			64225-KPF-630ZA	C-32.1
				51420-KPF-901	C-8	53220-422-000	C-6			64225-KPF-630ZB	C-32.1
				51432-KPF-901	C-8	53230-KPF-910	C-5			64225-KPF-630ZC	C-32.1
	45000		50000	51437-ML7-691	C-8					64225-KPF-630ZD	C-32.1
45107-MN5-006	C-9	50100-KPF-960	C-28	51440-KPF-902	C-8					64225-KPF-960ZA	C-32
45108-ML4-006	C-9	50177-KPF-960	C-28	51447-KR6-003	C-8					64225-KPF-960ZB	C-32
45126-KPF-901	C-4	50186-KPF-850	C-24	51450-KAS-901	C-8					64225-KPF-960ZC	C-32
45131-GE2-006	C-9	50191-KPF-960	C-28	51470-KPF-901	C-8	61100-KPF-910ZB	C-7			64225-KPF-960ZD	C-32
45131-GZ0-006	C-9	50192-KPF-960	C-28	51490-KAZ-003	C-8	61100-KPF-910ZE	C-7			64225-KPF-960ZA	C-32.2
45132-166-016	C-9	50193-KPF-910	C-28	51500-KPF-902	C-8	61100-KPF-910ZJ	C-7			64225-KPF-B10ZA	C-32.2
				51520-KPF-901	C-8	61100-KPF-910ZK	C-7			64225-KPF-B10ZB	C-32.2

ÍNDICE DE NÚMERO DE PEÇAS / PART NUMBER INDEX / INDICE DEL NUMERO DE LA PIEZA

Nº da Peça Part nº Nº de la Pieza	Nº do Bloco Block nº Nº del Bloque	Nº da Peça Part nº Nº de la Pieza	Nº do Bloco Block nº Nº del Bloque	Nº da Peça Part nº Nº de la Pieza	Nº do Bloco Block nº Nº del Bloque	Nº da Peça Part nº Nº de la Pieza	Nº do Bloco Block nº Nº del Bloque	Nº da Peça Part nº Nº de la Pieza	Nº do Bloco Block nº Nº del Bloque	Nº da Peça Part nº Nº de la Pieza	Nº do Bloco Block nº Nº del Bloque
77000		77220-KPF-960ZC	C-14	87000		90004-GHB-630	M-4	90032-GHR-660	C-19	90101-KPF-900	C-19
77110-KPF-960	C-14	77220-KPF-B10ZA	C-14	87121-KPF-900	C-32	90004-GHB-630	M-6	90032-GHR-660	M-4	90102-GHR-F00	C-25
77151-MB1-870	C-14	77220-KPF-B10ZB	C-14	87121-KPF-900	C-32.1	90004-GHB-630	M-9	90032-GHR-680	C-18	90102-KE5-000	M-2
77156-KPF-900	C-14	77220-KPF-B10ZC	C-14	87121-KPF-900	C-32.2	90004-GHB-660	M-8	90032-GHR-680	C-27	90103-KEZ-900	C-1
77160-MR4-920	C-14	77220-KPF-B10ZD	C-14	87125-087-910	C-31	90004-GHB-670	C-7	90032-GHR-680	M-17	90104-MJ0-660	C-15
77161-KPF-900	C-14	77227-KRM-760ZA	C-32	87505-KPF-740	C-31	90004-GHB-670	M-2	90032-GHR-700	C-16	90105-KBB-900	C-5
77200-KPF-900	C-14	77227-KRM-760ZA	C-32.1	87505-KPF-920	C-31	90004-GHB-670	M-9	90032-GHR-940	M-2	90105-KL8-741	C-10
77204-286-020	C-14	77227-KRM-760ZA	C-32.2	87507-KPF-740	C-31	90004-GHB-680	M-12	90032-GHR-E50	C-4	90105-KPF-900	C-14
77205-286-000	C-14	77227-KRM-B30ZA	C-32	87507-KPF-900	C-31	90004-GHB-680	M-6	90032-GHR-E90	C-3	90105-MBB-000	C-10
77205-KPF-900	C-14	77227-KRM-B30ZA	C-32.1	87508-MV9-760	C-31	90004-GHB-690	M-9	90032-GHR-E90	C-4	90106-KPF-960	C-17
77206-426-000	C-14	77227-KRM-B30ZA	C-32.2	87508-MY5-B60	C-31	90004-GHB-700	M-13	90032-GHR-J40	C-28	90108-MK6-670	C-20
77206-KPF-900	C-14	77231-KPF-900	C-14	87516-KFC-900	C-22	90004-GHB-700	M-8	90032-KPF-900	M-5	90109-MR7-000	C-8
77209-KPF-900	C-14	77235-469-000	C-2	87516-KFC-910	C-22	90004-GHB-700	M-9	90032-KPF-961	M-5	90111-162-000	C-23
77210-KPF-630ZA	C-14	77235-KPF-630ZA	C-14	87560-KPF-900	C-31	90004-GHB-710	M-6	90033-GHR-640	C-27	90111-162-000	C-26
77210-KPF-630ZB	C-14	77235-KPF-630ZC	C-14	87560-KW2-980	C-31	90004-GHB-740	M-13	90033-GHR-660	C-28	90111-362-000	C-5
77210-KPF-630ZC	C-14	77235-KPF-630ZD	C-14	87565-KPF-740ZA	C-31	90004-GHB-760	M-6	90033-GHR-700	C-13	90111-KAN-900	C-21
77210-KPF-630ZD	C-14	77235-KPF-960ZA	C-14	87565-KPF-740ZB	C-31	90004-GHB-760	M-9	90033-GHR-710	C-19	90114-428-870	C-3
77210-KPF-960ZA	C-14	77235-KPF-960ZB	C-14	87565-KPF-740ZC	C-31	90004-GHB-770	M-13	90033-GHR-770	C-17	90114-KBZ-900	C-4
77210-KPF-960ZB	C-14	77235-KPF-960ZC	C-14	87586-MEE-M00	C-31	90004-GHB-790	M-8	90033-GHR-E50	C-2	90115-KV3-700	C-21
77210-KPF-960ZC	C-14	77235-KPF-960ZC	C-14	88000		90004-GHB-810	M-13	90033-GHR-J80	C-28	90116-KV3-701	C-8
77210-KPF-B10ZA	C-14	77235-KPF-B10ZA	C-14	88110-KBW-900	C-3	90004-GHR-630	C-30	90037-GHR-710	C-18	90121-KPF-900	C-21
77210-KPF-B10ZB	C-14	77235-KPF-B10ZB	C-14	88110-KPF-631	C-3	90004-GHR-630	M-13	90037-GHR-760	C-5	90122-MN4-008	M-12
77210-KPF-B10ZC	C-14	77302-124-000	C-25	88120-KBW-900	C-3	90004-GHR-630	M-4	90037-GHR-780	C-16.1	90131-883-000	M-13
77210-KPF-B10ZD	C-14	80000		88120-KPF-631	C-3	90004-GHR-630	M-6	90037-GHR-800	C-28	90134-GHR-J40	C-13
77213-KPF-630ZA	C-32.1	80000		89000		90004-GHR-630	M-9	90038-GHR-810	C-28	90134-GHR-J40	C-14
77213-KPF-960ZA	C-32	80100-KPF-901	C-23	89010-KPF-900	C-29	90004-GHR-660	M-8	90038-GHR-890	C-28	90134-GHR-J40	C-15
77213-KPF-960ZA	C-32.1	80101-KB7-600	C-13	89101-MCG-000	C-29	90004-GHR-670	M-2	90038-GHR-970	C-28	90135-GHR-J60	C-16
77213-KPF-960ZB	C-32	83000		89216-KPF-900	C-29	90004-GHR-670	M-9	90038-GHR-F40	C-6	90145-MS9-612	C-4
77213-KPF-960ZC	C-32	83000		89218-KB7-900	C-29	90004-GHR-680	M-12	90038-GHR-M00	C-28	90147-MCE-950	C-20
77213-KPF-960ZC	C-32.1	83000		89222-443-900	C-29	90004-GHR-680	M-6	90040-GHR-630	C-1	90153-KF0-000	C-22
77213-KPF-B10ZA	C-32.2	83000		89224-443-900	C-29	90004-GHR-690	M-9	90040-GHR-660	M-8	90154-MCG-600	C-16
77213-KPF-B10ZB	C-32.2	83000		89225-KW8-900	C-29	90004-GHR-700	M-13	90040-GHR-E80	C-30	90155-KY4-901	C-9
77213-KPF-B10ZC	C-32.2	83000		89226-KW8-900	C-29	90004-GHR-700	M-8	90071-MB0-000	M-12	90182-KPF-900	C-22
77213-KPF-B10ZD	C-32.2	83000		89228-443-900	C-29	90004-GHR-700	M-9	90071-ME9-000	M-10	90183-GHR-E60	C-2
77220-KPF-630ZA	C-14	83540-KPF-901ZB	C-15	90000		90004-GHR-790	M-8	90084-KPS-900	M-9	90191-MJ0-940	C-5
77220-KPF-630ZB	C-14	83542-KPF-900	C-15	90001-KPF-900	M-7	90005-GHB-670	C-17	90084-KRM-840	M-16	90201-GHR-620	C-2
77220-KPF-630ZC	C-14	83551-300-000	C-14	90001-KPF-910	M-1	90017-KPF-850	M-1	90084-MN8-010	M-9	90201-KCZ-010	M-7
77220-KPF-630ZD	C-14	83551-300-000	C-15	90004-GHB-630	C-30	90022-KRM-840	M-17	90085-KRM-850	M-10	90201-MCG-000	C-25
77220-KPF-960ZA	C-14	83640-KPF-901ZB	C-15	90004-GHB-630	C-30	90023-MA6-000	M-10	90087-KGA-850	M-9	90202-GHR-630	C-26
77220-KPF-960ZB	C-14	83642-KAK-900	C-23	90004-GHB-630	M-13	90032-GHR-630	C-26	90087-KT7-000	M-9	90202-GHR-640	C-21
		83642-KPF-900	C-15	90004-GHB-630	M-13	90032-GHR-640	C-14	90089-KCZ-000	M-10	90203-MF9-710	C-20
		84000		90004-GHB-630	M-13	90032-GHR-640	C-18	90092-KE5-000	M-10	90204-GHR-640	C-21
		84601-HA7-670	C-16			90032-GHR-640	C-18	90101-087-720	C-14	90204-KPE-870	M-2

ÍNDICE DE NÚMERO DE PEÇAS / PART NUMBER INDEX / INDICE DEL NUMERO DE LA PIEZA

Nº da Peça Part nº Nº de la Pieza	Nº do Bloco Block nº Nº del Bloque	Nº da Peça Part nº Nº de la Pieza	Nº do Bloco Block nº Nº del Bloque	Nº da Peça Part nº Nº de la Pieza	Nº do Bloco Block nº Nº del Bloque	Nº da Peça Part nº Nº de la Pieza	Nº do Bloco Block nº Nº del Bloque	Nº da Peça Part nº Nº de la Pieza	Nº do Bloco Block nº Nº del Bloque	Nº da Peça Part nº Nº de la Pieza	Nº do Bloco Block nº Nº del Bloque
90208-GHR-630	C-13	90452-187-000	M-11	91000		91302-317-700	C-12	93892-04010-18	M-18	95000	
90208-GHR-630	C-3	90454-KF0-000	M-16			91302-KF0-003	M-6	93892-05016-07	C-1		
90208-GHR-640	C-16.1	90455-107-000	M-16	91001-KPF-901	M-14	91302-KPF-960	M-6	93892-05020-07	C-3	95002-02070	C-16.1
90208-GHR-640	C-17	90455-KPS-900	M-16	91002-KPF-901	M-15	91303-KK0-003	M-8	93892-05025-07	C-3	95002-02079	M-18
90208-GHR-640	C-28	90462-107-000	M-7	91003-KPF-901	M-16	91303-KPF-960	M-8	93892-05028-07	C-3	95002-02089	M-18
90208-GHR-650	C-24	90475-703-000	M-6	91004-KPF-901	M-16	91303-KRM-840	M-9	93892-05028-07	C-3	95002-02100	C-13
90208-GHR-650	C-28	90475-KPF-960	M-6	91004-KW3-004	M-16	91305-443-740	C-13	93892-05045-07	C-3	95002-02120	C-13
90208-GHR-J50	C-28	90488-425-000	M-13	91005-KPF-901	M-16	91305-HN0-A00	M-2	93893-04012-17	C-4	95002-41200-00	C-16
90235-KPF-900	M-7	90502-155-000	C-18	91007-KPF-901	M-7	91305-KGA-E00	C-13	93893-05016-07	C-16	95003-23031-31	C-16
90301-473-003	C-11	90503-KGA-900	C-5	91013-KPS-731	C-12	91305-KPF-850	C-30	93903-34380	C-24	95005-35045-20	M-18
90302-425-830	C-6	90504-KPF-900	M-10	91013-KPS-732	C-12	91305-PE2-003	C-30			95005-35085-20	M-18
90304-GE8-003	C-12	90506-425-830	C-6	91013-MCG-901	C-12	91306-KRM-840	M-4			95005-35135-20	C-16.1
90304-GE8-003	C-22	90521-028-000	C-20	91015-KPF-961	C-10	91307-HM5-630	M-6	94000		95005-35170-20	C-16.1
90304-KGA-900	C-5	90543-KRM-840	M-1	91015-KPF-962	C-10	91307-KRM-840	M-6	94001-04000-0S	M-13	95005-45035-50	M-18
90304-MCG-000	C-17	90543-MV9-670	M-1	91015-KT8-005	C-6	91309-425-003	M-12	94002-06000-0S	C-19	95005-50345-50	M-18
90305-GE8-003	C-21	90544-283-000	C-8	91016-KT8-005	C-6	91314-KPF-850	C-30	94050-06000	C-4	95014-73100	C-18
90305-ME5-003	C-11	90545-300-000	C-4	91021-148-004	M-13	91314-ME5-003	C-30	94050-08080	C-19	95015-32001	C-18
90306-KF0-003	C-10	90559-KPF-900	C-11	91021-KR0-000	M-9	91314-MJ0-000	M-9	94102-08000	C-19	95015-42000	C-18
90314-443-761	C-3	90601-437-000	M-16	91051-KPF-901	C-21	91320-MB0-000	M-12	94103-05000	C-2	95701-06016-00	M-4
90314-KPE-B00	C-3	90601-KPF-900	M-7	91058-KPE-730	C-5	91356-KEH-910	M-9	94103-05700	C-21	95701-06020-00	M-17
90320-GC3-000	C-14	90601-KPF-960	M-15	91058-MG9-681	C-5	91356-KSS-900	M-9	94103-06000	C-18	95701-06038-00	C-11
90320-GC3-000	C-15	90601-KPS-900	M-16	91059-KPE-730	C-5	91357-ME4-003	C-8	94103-08000	C-17	95701-06130-00	M-2
90320-GC3-000	C-23	90605-200-000	M-16	91059-MK4-601	C-5	91410-679-000	C-25	94109-12000	M-13	95801-08055-00	C-28
90321-315-670	C-3	90605-KPS-900	M-16	91071-KPF-960	C-21	91463-KT0-680	C-16.1	94111-06000	C-26	95801-10055-00	C-28
90322-KRM-860	C-3	90606-KRM-840	M-17	91071-MY1-005	C-21			94201-20150	C-18		
90380-MB1-000	C-13	90646-657-000	C-16	91072-KPE-901	C-21	92000		94201-20150	C-19	96000	
90380-MB2-000	C-24	90646-KPF-850	C-16	91102-KR0-003	M-11	92101-05020-0A	C-27	94201-30250	C-20		
90401-KCZ-000	M-16	90650-KV6-003	C-13	91201-KW3-003	M-16	92101-06012-0G	C-19	94301-08140	M-13	96001-06016-00	M-8
90401-KE7-000	M-16	90650-KW3-000	C-3	91202-965-003	M-17	92900-08022-3E	M-2	94301-08140	M-2	96100-60020-10	C-21
90402-KPF-960	M-15	90651-KPS-900	C-13	91203-KK0-003	M-7	92915-10025-0E	C-12	94301-08140	M-6	96140-62030-10	C-12
90402-KW3-000	M-16	90651-KRH-D20	C-3	91204-KK0-003	M-6			94301-08140	M-8	96150-62040-10	C-12
90403-KW3-000	M-16	90651-KV6-003	C-27	91212-KM1-005	C-21	93000		94301-08140	M-9	96150-63020-10	C-10
90404-KK0-000	M-7	90651-KV6-003	C-3	91252-MC7-003	C-10	93411-06025-07	C-30	94301-08140	M-9	96220-30098	M-17
90404-KW3-000	M-16	90651-MA5-671	C-4	91253-443-761	C-12	93500-04008-1A	M-18	94301-10120	C-30		
90407-415-000	M-11	90702-KRM-840	M-13	91253-443-762	C-12	93500-04014-1A	M-18	94301-10120	M-8		
90410-GCE-C60	M-2	90702-KRM-840	M-2	91253-KPF-901	C-12	93500-05010-1A	M-18	94301-10160	M-2	98000	
90410-HC4-000	M-2	90702-KRM-840	M-6	91254-KAZ-003	C-8	93500-05025-0G	C-16	94301-12200	M-2		
90417-KRM-840	M-17	90702-KRM-840	M-8	91258-410-013	C-10	93500-05028-0G	C-16	94301-12200	M-5	98059-589J6	M-2
90431-KM1-010	M-7	90702-KRM-840	M-9	91262-KV3-831	C-21	93500-05028-0G	C-16	94303-04065	M-8	98059-599J6	M-2
90441-MC0-000	M-6	90703-KRM-840	M-8	91283-ML7-003	C-21	93500-05028-0G	M-2	94510-14000	M-17	98200-32000	C-26
90443-KR0-000	M-13	90705-KPF-960	M-2	91301-027-000	C-2	93600-04012-1G	C-4	94520-32000	C-21	98200-40500	C-27
90451-107-000	M-16	90706-KPF-960	M-2	91301-200-000	M-2	93700-05016-0A	C-2	94601-17000	M-14	98200-41000	C-27
90451-KPS-900	M-16	90706-KPF-960	M-5	91301-KPF-960	M-2						

ÍNDICE DE NÚMERO DE PEÇAS / PART NUMBER INDEX / INDICE DEL NUMERO DE LA PIEZA

Nº da Peça Part nº Nº de la Pieza	Nº do Bloco Block nº Nº del Bloque	Nº da Peça Part nº Nº de la Pieza	Nº do Bloco Block nº Nº del Bloque	Nº da Peça Part nº Nº de la Pieza	Nº do Bloco Block nº Nº del Bloque	Nº da Peça Part nº Nº de la Pieza	Nº do Bloco Block nº Nº del Bloque	Nº da Peça Part nº Nº de la Pieza	Nº do Bloco Block nº Nº del Bloque	Nº da Peça Part nº Nº de la Pieza	Nº do Bloco Block nº Nº del Bloque
99000											
99101-KPE-1420	M-18										
99101-KPF-1380	M-18										
99101-KPF-1500	M-18										
99104-KPF-0450	M-18										

HONDA

The Power of Dreams

Publicado pela Moto Honda da Amazônia Ltda.
Setor Publicações Técnicas
IMPRESSO NO BRASIL